

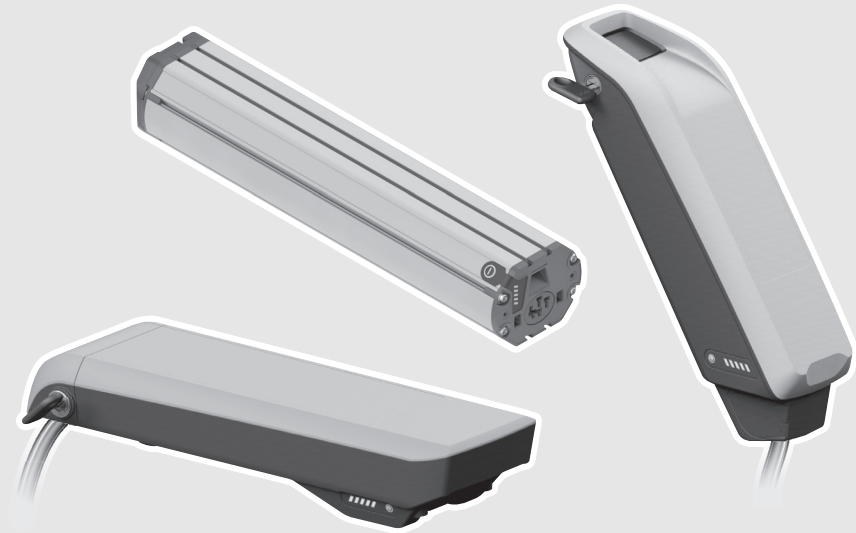
## Active Line/Performance Line

**Robert Bosch GmbH**  
Bosch eBike Systems  
72703 Reutlingen  
GERMANY

[www.bosch-ebike.com](http://www.bosch-ebike.com)

0 275 007 XPX (2017.05) T / 71 WEU

## Active Line/Performance Line



### PowerPack 300 | 400 | 500 PowerTube 500

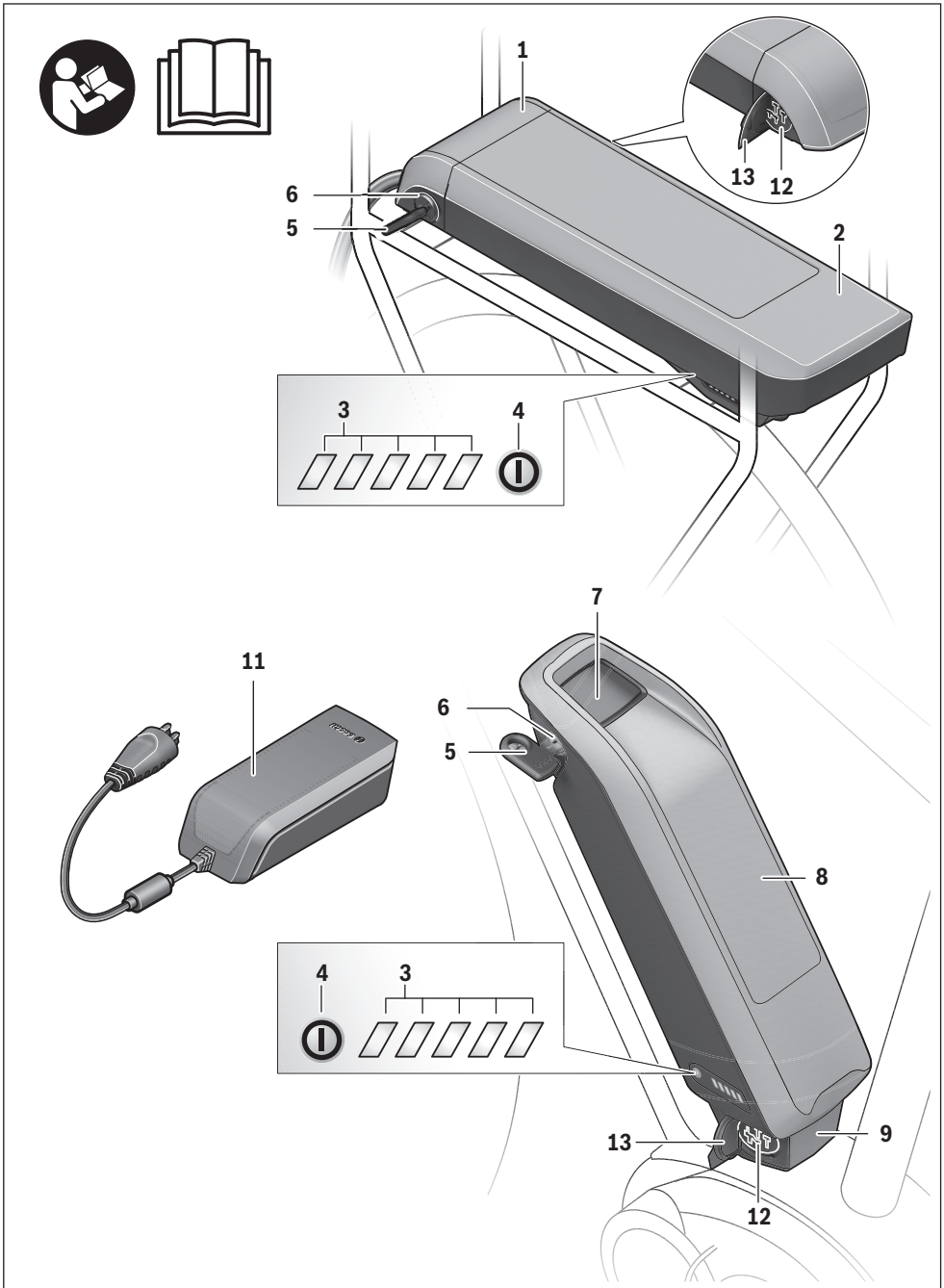
BBS240: 0 275 007 547 | BBS245: 0 275 007 548 | BBR240: 0 275 007 513  
BBS260: 0 275 007 510 | BBS265: 0 275 007 512 | BBR260: 0 275 007 514 | BBR265: 0 275 007 522  
BBS270: 0 275 007 529 | BBS275: 0 275 007 530 | BBR270: 0 275 007 531 | BBR275: 0 275 007 532  
BBP280: 0 275 007 539 | BBP281: 0 275 007 540

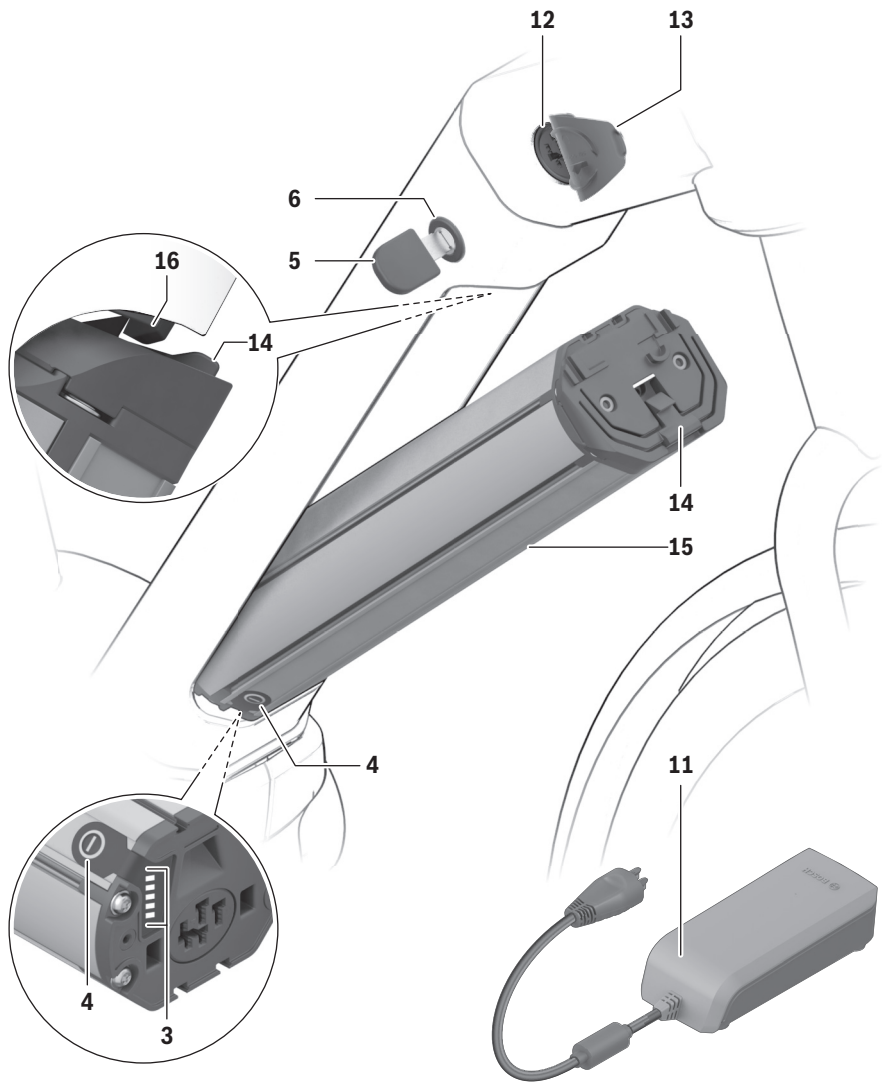


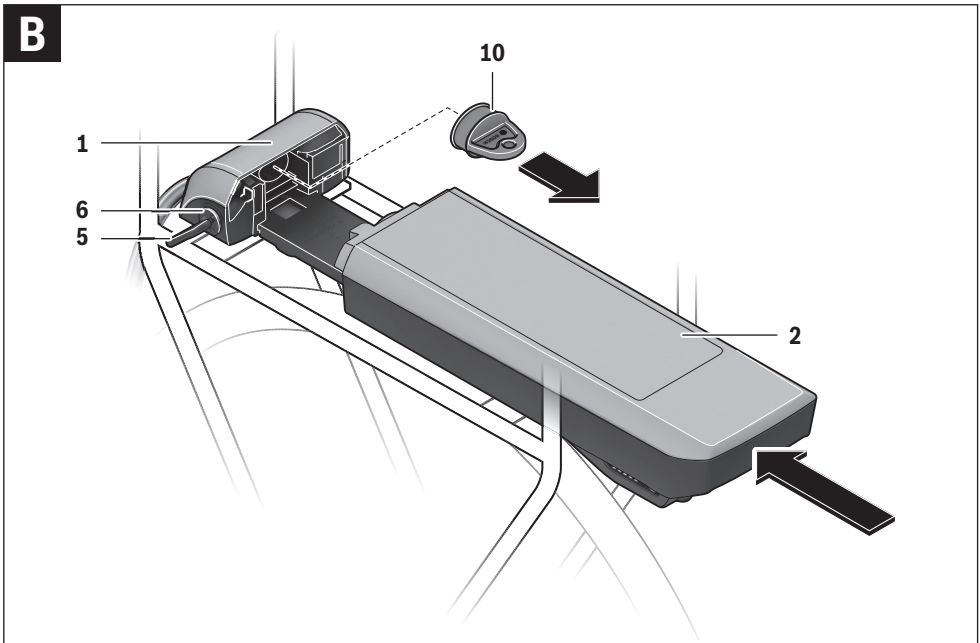
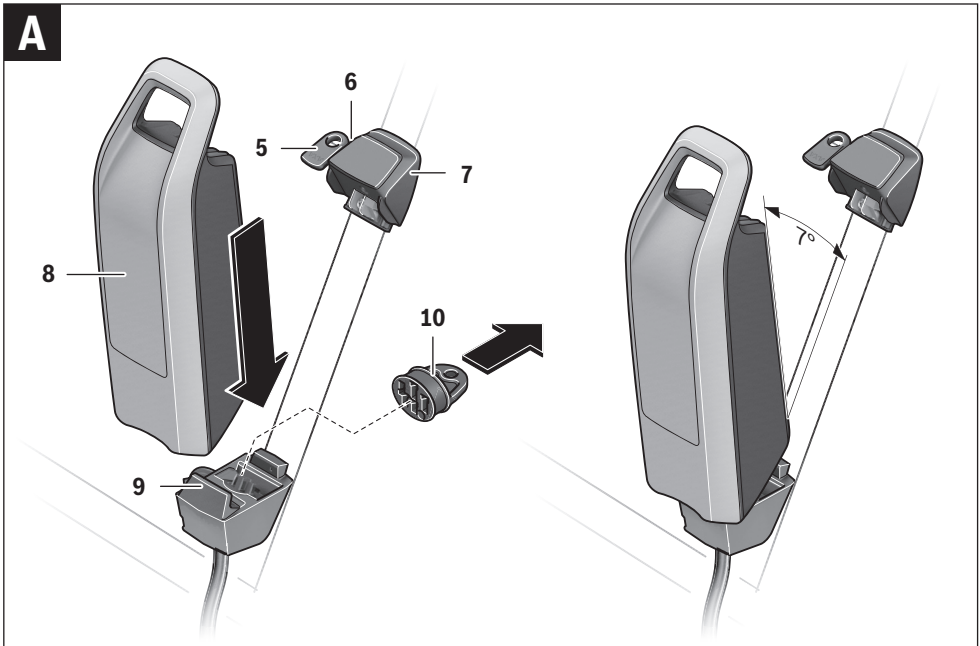
**de** Originalbetriebsanleitung  
**en** Original instructions  
**fr** Notice originale  
**es** Manual original  
**pt** Manual original  
**it** Istruzioni originali

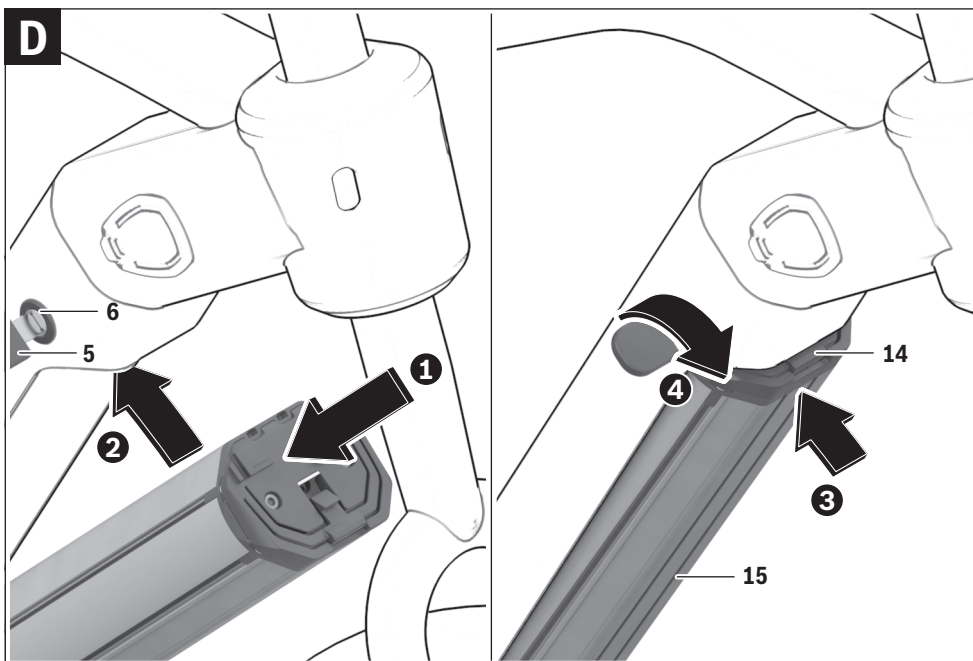
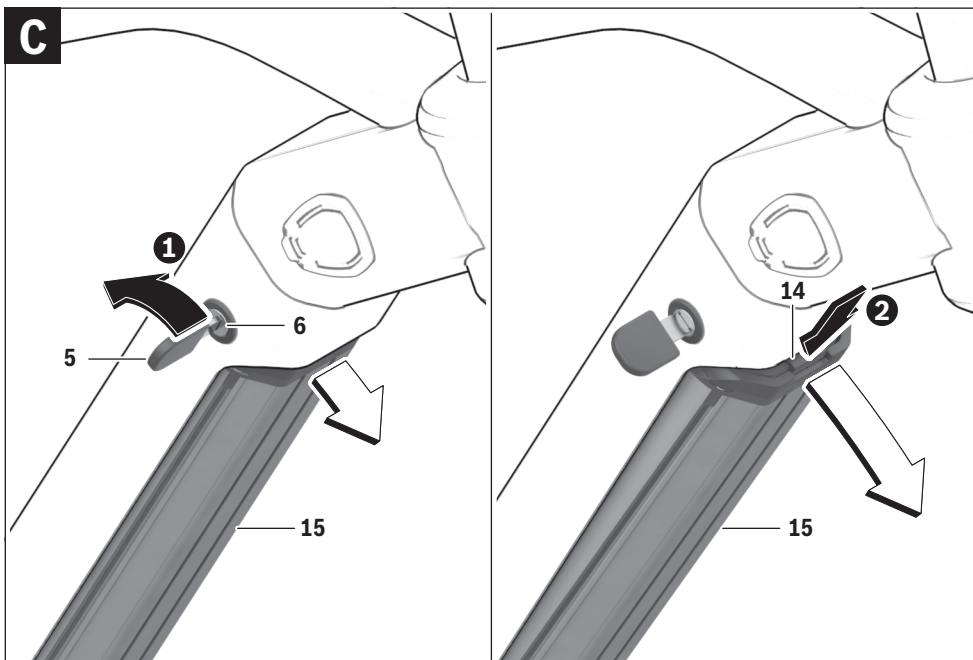
**nl** Oorspronkelijke gebruiksaanwijzing  
**da** Original brugsanvisning  
**sv** Bruksanvisning i original  
**no** Original driftsinstruks  
**fi** Alkuperäiset ohjeet  
**el** Πρωτότυπο οδηγίων χρήσης











## Sicherheitshinweise



### Lesen Sie alle Sicherheitshinweise und Anweisungen.

Versäumnisse bei der Einhaltung der Sicherheitshinweise und Anweisungen können

elektrischen Schlag, Brand und/oder schwere Verletzungen verursachen. Die Inhaltsstoffe von Lithium-Ionen-Batteriezellen sind grundsätzlich unter bestimmten Bedingungen entflammbar. Machen Sie sich daher mit den Verhaltensregeln in dieser Bedienungsanleitung vertraut.

### Bewahren Sie alle Sicherheitshinweise und Anweisungen für die Zukunft auf.

Der in dieser Betriebsanleitung verwendete Begriff „Akku“ bezieht sich auf alle Original Bosch eBike-Akkus.

► **Nehmen Sie den Akku aus dem eBike, bevor Sie Arbeiten (z. B. Inspektion, Reparatur, Montage, Wartung, Arbeiten an der Kette etc.) am eBike beginnen, es mit dem Auto oder dem Flugzeug transportieren oder es aufbewahren.** Bei unbeabsichtigter Aktivierung des eBike-Systems besteht Verletzungsgefahr.

► **Öffnen Sie den Akku nicht.** Es besteht die Gefahr eines Kurzschlusses. Bei geöffnetem Akku entfällt jeglicher Garantieanspruch.



**Schützen Sie den Akku vor Hitze (z. B. auch vor dauernder Sonneneinstrahlung), Feuer und dem Eintauchen in Wasser. Lagern oder betreiben Sie den Akku nicht in der Nähe von heißen oder brennbaren Objekten.** Es besteht Explosionsgefahr.

► **Halten Sie den nicht benutzten Akku fern von Büroklammern, Münzen, Schlüsseln, Nägeln, Schrauben oder anderen kleinen Metallgegenständen, die eine Überbrückung der Kontakte verursachen könnten.** Ein Kurzschluss zwischen den Akkukontakten kann Verbrennungen oder Feuer zur Folge haben. Bei in diesem Zusammenhang entstandenen Kurzschlusschäden entfällt jeglicher Anspruch auf Garantie durch Bosch.

► **Vermeiden Sie mechanische Belastungen oder starke Hitzeeinwirkung.** Diese könnten die Batteriezellen beschädigen und zu Austritt von entflammablen Inhaltsstoffen führen.

► **Platzieren Sie das Ladegerät und den Akku nicht in der Nähe von brennbaren Materialien. Laden Sie die Akkus nur in trockenem Zustand und an brandsicherer Stelle.** Wegen der beim Laden auftretenden Erwärmung besteht Brandgefahr.

► **Der eBike-Akku darf nicht unbeaufsichtigt geladen werden.**

► **Bei falscher Anwendung kann Flüssigkeit aus dem Akku austreten. Vermeiden Sie den Kontakt damit. Bei zufälligem Kontakt mit Wasser abspülen. Wenn die Flüssigkeit in die Augen kommt, nehmen Sie zusätzlich ärztliche Hilfe in Anspruch.** Austretende Akkuflüssigkeit kann zu Hautreizungen oder Verbrennungen führen.

► **Akkus dürfen keinen mechanischen Stößen ausgesetzt werden.** Es besteht die Gefahr, dass der Akku beschädigt wird.

► **Bei Beschädigung oder unsachgemäßem Gebrauch des Akkus können Dämpfe austreten. Führen Sie Frischluft zu und suchen Sie bei Beschwerden einen Arzt auf.** Die Dämpfe können die Atemwege reizen.

► **Laden Sie den Akku nur mit original Bosch Ladegeräten.** Bei Benutzung von nicht original Bosch Ladegeräten kann eine Brandgefahr nicht ausgeschlossen werden.

► **Verwenden Sie den Akku nur in Verbindung mit eBikes mit original Bosch eBike-Antriebssystem.** Nur so wird der Akku vor gefährlicher Überlastung geschützt.

► **Verwenden Sie nur original Bosch Akkus, die vom Hersteller für Ihr eBike zugelassen wurden.** Der Gebrauch anderer Akkus kann zu Verletzungen und Brandgefahr führen. Bei Gebrauch anderer Akkus übernimmt Bosch keine Haftung und Gewährleistung.

► **Benutzen Sie den Gepäckträger-Akku nicht als Griff.** Wenn Sie das eBike am Akku hochheben, können Sie den Akku beschädigen.

► **Lesen und beachten Sie die Sicherheitshinweise und Anweisungen in allen Betriebsanleitungen des eBike-Systems sowie in der Betriebsanleitung Ihres eBikes.**

► **Halten Sie den Akku von Kindern fern.**

► Die Sicherheit unserer Produkte und Kunden ist uns wichtig. Unsere PowerPacks sind Lithium-Ionen-Akkus, die nach Stand der Technik entwickelt und hergestellt werden. Einschlägige Sicherheitsnormen halten wir ein oder übertreffen diese sogar. Im geladenen Zustand haben diese Lithium-Ionen-Akkus einen hohen Energie-Inhalt. Im Falle eines Defektes (ggfls. von außen nicht erkennbar) können Lithium-Ionen-Akkus in sehr seltenen Fällen und unter ungünstigen Umständen in Brand geraten.

## Produkt- und Leistungsbeschreibung

### Abgebildete Komponenten

Die Nummerierung der abgebildeten Komponenten bezieht sich auf die Darstellungen auf den Grafikseiten.

Alle Darstellungen von Fahrradteilen außer den Akkus und ihren Halterungen sind schematisch und können bei Ihrem eBike abweichen.

Neben den hier dargestellten Funktionen kann es sein, dass jederzeit Software-Änderungen zur Fehlerbehebung und zu Funktionserweiterungen eingeführt werden.

- 1 Halterung des Gepäckträger-Akku
- 2 Gepäckträger-Akku
- 3 Betriebs- und Ladezustandsanzeige

- 4 Ein-Aus-Taste
- 5 Schlüssel des Akkuschlosses
- 6 Akkuschloss
- 7 Obere Halterung des Standard-Akkus
- 8 Standard-Akku
- 9 Untere Halterung des Standard-Akkus
- 10 Abdeckkappe (Lieferung nur bei eBikes mit 2 Akkus)
- 11 Ladegerät
- 12 Buchse für Ladestecker
- 13 Abdeckung Ladebuchse
- 14 Rückhaltesicherung PowerTube
- 15 Rahmenakku PowerTube
- 16 Sicherungshaken PowerTube

### Technische Daten

Li-Ionen-Akku		PowerPack 300	PowerPack 400	PowerPack 500	PowerTube
Sachnummer		0 275 007 547 <sup>S)</sup> * 0 275 007 548 <sup>S)</sup> * 0 275 007 549 <sup>S)</sup> * 0 275 007 513 <sup>R)</sup> *	0 275 007 510 <sup>S)</sup> 0 275 007 512 <sup>S)</sup> 0 275 007 514 <sup>R)</sup> 0 275 007 522 <sup>R)</sup> 0 275 007 525 <sup>R)</sup> 0 275 007 526 <sup>R)</sup>	0 275 007 529 <sup>S)</sup> 0 275 007 530 <sup>S)</sup> 0 275 007 531 <sup>R)</sup> 0 275 007 532 <sup>R)</sup>	0 275 007 539 0 275 007 540
Nennspannung	V=	36	36	36	36
Nennkapazität	Ah	8,2	11	13,4	13,4
Energie	Wh	300	400	500	500
Betriebstemperatur	°C	-10...+40	-10...+40	-10...+40	-10...+40
Lagertemperatur	°C	-10...+60	-10...+60	-10...+60	-10...+60
Zulässiger Ladetemperaturbereich	°C	0...+40	0...+40	0...+40	0...+40
Gewicht, ca.	kg	2,5/2,6	2,5/2,6	2,6/2,7	2,8
Schutzart		IP 54 (staub- und spritzwasser-geschützt)	IP 54 (staub- und spritzwasser-geschützt)	IP 54 (staub- und spritzwasser-geschützt)	IP 54 (staub- und spritzwasser-geschützt)

S) Standard-Akku

R) Gepäckträger-Akku

\* Nicht in Kombination mit anderen Akkus in Systemen mit 2 Akkus verwendbar

## Montage

- ▶ **Stellen Sie den Akku nur auf sauberen Flächen auf.** Vermeiden Sie insbesondere die Verschmutzung der Ladebuchse und der Kontakte, z. B. durch Sand oder Erde.

### Akku vor der ersten Benutzung prüfen

Prüfen Sie den Akku, bevor Sie ihn das erste Mal aufladen oder mit Ihrem eBike benutzen.

Drücken Sie dazu die Ein-Aus-Taste **4** zum Einschalten des Akkus. Leuchtet keine LED der Ladezustandsanzeige **3** auf, dann ist der Akku möglicherweise beschädigt.

Leuchtet mindestens eine, aber nicht alle LEDs der Ladezustandsanzeige **3**, dann laden Sie den Akku vor der ersten Benutzung voll auf.

- ▶ **Laden Sie einen beschädigten Akku nicht auf und benutzen Sie ihn nicht.** Wenden Sie sich an einen autorisierten Fahrradhändler.

### Akku laden

- ▶ **Benutzen Sie nur das im Lieferumfang Ihres eBikes enthaltene oder ein baugleiches original Bosch Ladegerät.** Nur dieses Ladegerät ist auf den bei Ihrem eBike verwendeten Li-Ionen-Akku abgestimmt.

**Hinweis:** Der Akku wird teilgeladen ausgeliefert. Um die volle Leistung des Akkus zu gewährleisten, laden Sie ihn vor dem ersten Einsatz vollständig mit dem Ladegerät auf.

Lesen und beachten Sie zum Laden des Akkus die Betriebsanleitung des Ladegerätes.

Der Akku kann in jedem Ladezustand aufgeladen werden. Eine Unterbrechung des Ladevorganges schädigt den Akku nicht.

Der Akku ist mit einer Temperaturüberwachung ausgestattet, welche ein Aufladen nur im Temperaturbereich zwischen 0 °C und 40 °C zulässt.



Beindet sich der Akku außerhalb des Ladetemperaturbereiches, blinken drei LEDs der Ladestandsanzeige **3**. Trennen Sie den Akku vom Ladegerät und lassen Sie ihn auskühlen.

Schließen Sie den Akku erst wieder an das Ladegerät an, wenn er die zulässige Ladetemperatur erreicht hat.

### Ladestandsanzeige

Die fünf grünen LEDs der Ladestandsanzeige **3** zeigen bei eingeschaltetem Akku den Ladezustand des Akkus an.

Dabei entspricht jede LED etwa 20 % Kapazität. Bei vollständig geladenem Akku leuchten alle fünf LEDs.

Der Ladezustand des eingeschalteten Akkus wird außerdem auf dem Display des Bordcomputers angezeigt. Lesen und beachten Sie dazu die Betriebsanleitung von Antriebseinheit und Bordcomputer.

Liegt die Kapazität des Akkus unter 5 %, erlöschen alle LEDs der Ladestandsanzeige **3** am Akku, es gibt aber noch eine Anzeigefunktion des Bordcomputers.

Trennen Sie nach dem Laden den Akku vom Ladegerät und das Ladegerät vom Netz.

### Verwendung von zwei Akkus für ein eBike (optional)

Ein eBike kann vom Hersteller auch mit zwei Akkus ausgerüstet werden. In diesem Fall ist eine der Ladebuchsen nicht zugänglich oder vom Fahrradhersteller mit einer Verschlusskappe verschlossen. Laden Sie die Akkus nur an der zugänglichen Ladebuchse.

► **Öffnen Sie niemals vom Hersteller verschlossene Ladebuchsen.** Das Laden an einer zuvor verschlossenen Ladebuchse kann zu irreparablen Schäden führen.

Wenn Sie ein eBike, das für zwei Akkus vorgesehen ist, nur mit einem Akku verwenden wollen, decken Sie die Kontakte des freien Steckplatzes mit der mitgelieferten Abdeckkappe **10** ab, da ansonsten durch die offenen Kontakte die Gefahr eines Kurzschlusses besteht (siehe Bilder A und B).

### Ladevorgang bei zwei eingesetzten Akkus

Sind an einem eBike zwei Akkus angebracht, so können beide Akkus über den nicht verschlossenen Anschluss geladen werden. Während des Ladevorgangs werden die beiden Akkus abwechselnd geladen, dabei wird automatisch mehrfach zwischen beiden Akkus umgeschaltet. Die Ladezeiten addieren sich.

Während des Betriebs werden die beiden Akkus auch abwechselnd entladen.

Wenn Sie die Akkus aus den Halterungen nehmen, können Sie jeden Akku einzeln laden.

### Ladevorgang bei einem eingesetzten Akku

Ist nur ein Akku eingesetzt, so können Sie nur den Akku am Fahrrad laden, welcher die zugängliche Ladebuchse hat. Den Akku mit der verschlossenen Ladebuchse können Sie nur laden, wenn Sie den Akku aus der Halterung nehmen.

### Akku einsetzen und entnehmen

► **Schalten Sie den Akku und das eBike-System immer aus, wenn Sie ihn in die Halterung einsetzen oder aus der Halterung entnehmen.**

#### Standard-Akku einsetzen und entnehmen (siehe Bild A)

Damit der Akku eingesetzt werden kann, muss der Schlüssel **5** im Schloss **6** stecken und das Schloss muss aufgeschlossen sein.

Zum **Einsetzen des Standard-Akkus 8** setzen Sie ihn mit den Kontakten auf die untere Halterung **9** am eBike (der Akku kann bis zu 7° zum Rahmen geneigt sein). Kippen Sie ihn bis zum Anschlag in die obere Halterung **7**.

Prüfen Sie, ob der Akku fest sitzt. Schließen Sie den Akku immer am Schloss **6** ab, weil sich sonst das Schloss öffnen und der Akku aus der Halterung fallen kann.

Ziehen Sie den Schlüssel **5** nach dem Abschießen immer aus dem Schloss **6**. Damit verhindern Sie, dass der Schlüssel herausfällt bzw. dass der Akku bei abgestelltem eBike durch unberechtigte Dritte entnommen wird.

Zum **Entnehmen des Standard-Akkus 8** schalten Sie ihn aus und schließen das Schloss mit dem Schlüssel **5** auf. Kippen Sie den Akku aus der oberen Halterung **7** und ziehen Sie ihn aus der unteren Halterung **9**.

#### Gepäckträger-Akku einsetzen und entnehmen (siehe Bild B)

Damit der Akku eingesetzt werden kann, muss der Schlüssel **5** im Schloss **6** stecken und das Schloss muss aufgeschlossen sein.

Zum **Einsetzen des Gepäckträger-Akkus 2** schieben Sie ihn mit den Kontakten voran bis zum Einrasten in die Halterung **1** im Gepäckträger.

Prüfen Sie, ob der Akku fest sitzt. Schließen Sie den Akku immer am Schloss **6** ab, weil sich sonst das Schloss öffnen und der Akku aus der Halterung fallen kann.



Ziehen Sie den Schlüssel **5** nach dem Abschließen immer aus dem Schloss **6**. Damit verhindern Sie, dass der Schlüssel herausfällt bzw. dass der Akku bei abgestelltem eBike durch unberechtigte Dritte entnommen wird.

Zum **Entnehmen des Gepäckträger-Akkus 2** schalten Sie ihn aus und schließen das Schloss mit dem Schlüssel **5** auf. Ziehen Sie den Akku aus der Halterung **1**.

#### PowerTube Rahmen-Akku entnehmen (siehe Bild C)

- ❶ Zum Entnehmen des PowerTube-Rahmen-Akkus **15** öffnen Sie das Schloss **6** mit dem Schlüssel **5**. Der Akku wird entriegelt und fällt in die Rückhaltesicherung **14**.
- ❷ Drücken Sie von oben auf die Rückhaltesicherung, der Akku wird komplett entriegelt und fällt in Ihre Hand. Ziehen Sie den Akku aus dem Rahmen.

**Hinweis:** Bedingt durch **unterschiedliche** konstruktive Realisierungen, kann es sein, dass das Einsetzen und die Entnahme des Rahmen-Akkus auf andere Weise erfolgen muss. Wenden Sie sich in diesen Fall an die Fahrraddokumentation Ihres Fahrradherstellers.

#### PowerTube Rahmen-Akku einsetzen (siehe Bild D)

Damit der Akku eingesetzt werden kann, muss der Schlüssel **5** im Schloss **6** stecken und das Schloss muss aufgeschlossen sein.

- ❶ Zum Einsetzen des PowerTube Rahmen-Akkus **15** setzen Sie ihn mit den Kontakten in die untere Halterung des Rahmens.
- ❷ Klappen Sie den Akku nach oben, bis er von der Rückhaltesicherung **14** gehalten wird.
- ❸ Drücken Sie den Akku nach oben bis er deutlich hörbar einrastet. Prüfen Sie, ob der Akku fest sitzt.
- ❹ Schließen Sie den Akku immer am Schloss **6** ab, weil sich sonst das Schloss öffnen und der Akku aus der Halterung fallen kann.

Ziehen Sie den Schlüssel **5** nach dem Abschließen immer aus dem Schloss **6**. Damit verhindern Sie, dass der Schlüssel herausfällt bzw. dass der Akku bei abgestelltem eBike durch unberechtigte Dritte entnommen wird.

## Betrieb

### Inbetriebnahme

► **Verwenden Sie nur original Bosch Akkus, die vom Hersteller für Ihr eBike zugelassen wurden.** Der Gebrauch anderer Akkus kann zu Verletzungen und Brandgefahr führen. Bei Gebrauch anderer Akkus übernimmt Bosch keine Haftung und Gewährleistung.

### Ein-/Ausschalten

Das Einschalten des Akkus ist eine der Möglichkeiten, das eBike-System einzuschalten. Lesen und beachten Sie dazu die Betriebsanleitung von Antriebseinheit und Bordcomputer.

Überprüfen Sie vor dem Einschalten des Akkus bzw. des eBike-Systems, dass das Schloss **6** abgeschlossen ist.

Zum **Einschalten** des Akkus drücken Sie die Ein-/Aus-Taste **4**. Die LEDs der Anzeige **3** leuchten auf und zeigen gleichzeitig den Ladezustand an.

**Hinweis:** Liegt die Kapazität des Akkus unter 5 %, leuchtet am Akku keine LED der Ladezustandsanzeige **3**. Es ist nur am Bordcomputer erkennbar, ob das eBike-System eingeschaltet ist.

Zum **Ausschalten** des Akkus drücken Sie die Ein-/Aus-Taste **4** erneut. Die LEDs der Anzeige **3** erlöschen. Das eBike-System wird damit ebenfalls ausgeschaltet.

Wird etwa 10 min lang keine Leistung des eBike-Antriebs abgerufen (z. B., weil das eBike steht) und keine Taste an Bordcomputer oder Bedieneinheit des eBikes gedrückt, schalten sich das eBike-System und damit auch der Akku aus Energiespargründen automatisch ab.

Der Akku ist durch die „Electronic Cell Protection (ECP)“ gegen Tiefentladung, Überladung, Überhitzung und Kurzschluss geschützt. Bei Gefährdung schaltet sich der Akku durch eine Schutzschaltung automatisch ab.



Wird ein Defekt des Akkus erkannt, blinken zwei LEDs der Ladezustandsanzeige **3**. Wenden Sie sich in diesem Fall an einen autorisierten Fahrradhändler.

### Hinweise für den optimalen Umgang mit dem Akku

Die Lebensdauer des Akkus kann verlängert werden, wenn er gut gepflegt und vor allem bei den richtigen Temperaturen gelagert wird.

Mit zunehmender Alterung wird sich die Kapazität des Akkus aber auch bei guter Pflege verringern.

Eine wesentlich verkürzte Betriebszeit nach der Aufladung zeigt an, dass der Akku verbraucht ist. Sie können den Akku ersetzen.

### Akku vor und während der Lagerung nachladen

Laden Sie den Akku vor längerer Nichtbenutzung auf etwa 60 % auf (3 bis 4 LEDs der Ladezustandsanzeige **3** leuchten).

Prüfen Sie nach 6 Monaten den Ladezustand. Leuchtet nur noch eine LED der Ladezustandsanzeige **3**, dann laden Sie den Akku wieder auf etwa 60 % auf.

**Hinweis:** Wird der Akku längere Zeit in leerem Zustand aufbewahrt, kann er trotz der geringen Selbstentladung beschädigt und die Speicherkapazität stark verringert werden.

Es ist nicht empfehlenswert, den Akku dauerhaft am Ladegerät angeschlossen zu lassen.

## Lagerungsbedingungen

Lagern Sie den Akku möglichst an einem trockenen, gut belüfteten Platz. Schützen Sie ihn vor Feuchtigkeit und Wasser. Bei ungünstigen Witterungsbedingungen ist es z. B. empfehlenswert, den Akku vom eBike abzunehmen und bis zum nächsten Einsatz in geschlossenen Räumen aufzubewahren.

Lagern Sie die eBike-Akkus an folgenden Orten:

- in Räumen mit Rauchmeldern
- nicht in der Nähe von brennbaren oder leicht entflammbaren Gegenständen
- nicht in der Nähe von Hitzequellen

Lagern Sie die Akkus bei Temperaturen zwischen 0 °C und 20 °C. Temperaturen unter –10 °C oder über +60 °C sollten grundsätzlich vermieden werden. Für eine lange Lebensdauer ist eine Lagerung bei ca. 20 °C Raumtemperatur vorteilhaft.

Achten Sie darauf, dass die maximale Lagertemperatur nicht überschritten wird. Lassen Sie den Akku z. B. im Sommer nicht im Auto liegen und lagern Sie ihn außerhalb direkter Sonneneinstrahlung.

Es wird empfohlen, den Akku für die Lagerung nicht am Fahrrad zu belassen.

## Wartung und Service

### Wartung und Reinigung

- ▶ **Der Akku darf nicht ins Wasser getaucht oder mit Wasserstrahl gereinigt werden.**

Halten Sie den Akku sauber. Reinigen Sie ihn vorsichtig mit einem feuchten, weichen Tuch.

Säubern Sie gelegentlich die Steckerpole und fetten Sie sie leicht ein.

Ist der Akku nicht mehr funktionsfähig, wenden Sie sich bitte an einen autorisierten Fahrradhändler.

### Kundendienst und Anwendungsberatung

Bei allen Fragen zu den Akkus wenden Sie sich an einen autorisierten Fahrradhändler.

- ▶ **Notieren Sie Hersteller und Nummer des Schlüssels 5.**

Bei Verlust der Schlüssel wenden Sie sich an einen autorisierten Fahrradhändler. Geben Sie dabei Schlüsselhersteller und -nummer an.

Kontaktdaten autorisierter Fahrradhändler finden Sie auf der Internetseite [www.bosch-ebike.com](http://www.bosch-ebike.com)

### Transport

- ▶ **Wenn Sie Ihr eBike außerhalb Ihres Autos z. B. auf einem Autogepäckträger mit sich führen, nehmen Sie den eBike-Akku ab, um Beschädigungen zu vermeiden.**

Die Akkus unterliegen den Anforderungen des Gefahrgutrechts. Unbeschädigte Akkus können durch den privaten Benutzer ohne weitere Auflagen auf der Straße transportiert werden.

Beim Transport durch gewerbliche Benutzer oder beim Transport durch Dritte (z. B. Lufttransport oder Spedition) sind besondere Anforderungen an Verpackung und Kennzeichnung zu beachten (z. B. Vorschriften des ADR). Bei Bedarf kann bei der Vorbereitung des Versandstückes ein Gefahrgut-Experte hinzugezogen werden.

Versenden Sie die Akkus nur, wenn das Gehäuse unbeschädigt ist. Kleben Sie offene Kontakte ab und verpacken Sie den Akku so, dass er sich in der Verpackung nicht bewegt. Weisen Sie Ihren Paketdienst darauf hin, dass es sich um ein Gefahrgut handelt. Bitte beachten Sie auch eventuelle weiterführende nationale Vorschriften.

Bei Fragen zum Transport der Akkus wenden Sie sich an einen autorisierten Fahrradhändler. Beim Händler können Sie auch eine geeignete Transportverpackung bestellen.

### Entsorgung



Akkus, Zubehör und Verpackungen sollen einer umweltgerechten Wiederverwertung zugeführt werden.

Werfen Sie die Akkus nicht in den Hausmüll!

Kleben Sie vor der Entsorgung der Akkus die Kontaktflächen der Akkupole mit Klebeband ab.

Fassen Sie stark beschädigte eBike-Akkus nicht mit bloßen Händen an, da Elektrolyt austreten und zu Hautreizungen führen kann. Bewahren Sie den Akku an einem sicheren Ort im Freien auf. Kleben Sie gegebenenfalls die Pole ab und informieren Sie Ihren Händler. Er unterstützt Sie bei der fachgerechten Entsorgung.

### Nur für EU-Länder:



Gemäß der europäischen Richtlinie 2012/19/EU müssen nicht mehr gebrauchsfähige Elektrogeräte und gemäß der europäischen Richtlinie 2006/66/EG müssen defekte oder verbrauchte Akkus/Batterien getrennt gesammelt und einer umweltgerechten Wiederverwertung zugeführt werden.

Geben Sie nicht mehr gebrauchsfähige Akkus bitte bei einem autorisierten Fahrradhändler ab.



### Li-Ion:

Bitte beachten Sie die Hinweise im Abschnitt „Transport“, Seite Deutsch – 5.

Änderungen vorbehalten.

## Safety Notes



**Read all safety warnings and all instructions.** Failure to follow the warnings and instructions may result in electric shock, fire and/or serious injury. The contents of lithium-ion battery cells are flammable under certain conditions. You must therefore ensure that you have read and understood the rules of conduct set out in these operating instructions.

**Save all safety warnings and instructions for future reference.**

The term “battery” is used in these instructions to mean all original Bosch eBike rechargeable battery packs.

- ▶ **Remove the battery pack from the eBike before beginning work (e.g. inspection, repair, assembly, maintenance, work on the chain, etc.) on the eBike, transporting it by car or plane, or storing it.** Unintentional activation of the eBike system poses a risk of injury.
- ▶ **Do not open the battery pack.** Danger of short-circuiting. Opening the battery pack voids any and all warranty claims.



**Protect the battery against heat (e.g. prolonged sun exposure) and fire and from being submerged in water. Do not store or operate the battery near hot or flammable objects.**

There is a risk of explosion.

- ▶ **Keep the battery pack not being used away from paper clips, coins, keys, nails, screws or other small metal objects, that can make a connection from one terminal to another.** Shorting the battery-pack terminals together may cause burns or a fire. For short-circuiting damage caused in this manner, any and all warranty claims through Bosch shall be invalid.
- ▶ **Avoid mechanical loads and exposure to high temperatures.** These can damage the battery cells and cause the flammable contents to leak out.
- ▶ **Do not place the charger or battery pack near to flammable materials. Charge battery packs only when dry and in a fireproof area.** There is a risk of fire due to the heat generated during charging.
- ▶ **The eBike battery must not be left unattended while charging.**
- ▶ **Under abusive conditions, liquid may be ejected from the battery pack. Avoid contact. If contact accidentally occurs, flush with water. If liquid contacts eyes, additionally seek medical help.** Liquid ejected from the battery pack may cause skin irritations or burns.
- ▶ **Battery packs must not be subjected to mechanical impacts.** There is a risk that the battery pack will be damaged causing vapours to escape. The vapours can irritate the respiratory system. Provide for fresh air and seek medical attention in case of complaints.
- ▶ **The battery may give off fumes if it becomes damaged or is used incorrectly. Provide a fresh air supply and seek medical advice in the event of pain or discomfort.** These fumes may irritate the respiratory tract.
- ▶ **Charge the battery pack only with original Bosch battery chargers.** When using non-original Bosch chargers, the danger of fire cannot be excluded.
- ▶ **Use the battery pack only together with eBikes that have an original Bosch eBike drive system.** This is the only way to protect the battery pack against dangerous overload.
- ▶ **Use only original Bosch battery packs approved for your eBike by the manufacturer.** Using other battery packs can lead to injuries and pose a fire hazard. When using other battery packs, Bosch shall not assume any liability and warranty.
- ▶ **Do not use the rack-type battery pack as a handle.** Lifting the eBike up by the battery pack can cause damage to the battery pack.
- ▶ **Read and observe the safety warnings and instructions in all operating instructions of the eBike system and in the operating instructions of your eBike.**
- ▶ **Keep the battery pack out of reach of children.**
- ▶ The safety of both our products and customers is important to us. Our PowerPacks are lithium-ion batteries which have been developed and manufactured in accordance with the latest technology. We comply with or exceed the requirements of all relevant safety standards. When charged, these lithium-ion batteries contain a high level of energy. In the case of a fault (which may not be detectable from the outside), lithium-ion batteries can, in very rare cases and under unfavourable conditions, catch fire.

## Product Description and Specifications

### Product Features

The numbering of the product features refers to the illustrations on the graphics pages.

All representations of bike components, with exception of the battery packs and their holders, are schematic and can deviate from your eBike.

In addition to the functions shown here, changes to software relating to troubleshooting and functional enhancements may be introduced at any time.

- 1 Holder of the rack-type battery pack
- 2 Rack-type battery pack
- 3 Operation and charge-control indicator

- 4 On/Off button
- 5 Key of the battery pack lock
- 6 Battery-pack lock
- 7 Upper holder of the standard battery pack
- 8 Standard battery pack
- 9 Bottom holder of the standard battery pack
- 10 Cover lid (Supplied only on eBikes with 2 battery packs)
- 11 Battery charger
- 12 Socket for charge connector
- 13 Charge socket cover
- 14 PowerTube safety restraint
- 15 PowerTube frame battery
- 16 PowerTube safety hook

### Technical Data

Lithium-ion battery pack	PowerPack 300	PowerPack 400	PowerPack 500	PowerTube
Article number	0 275 007 547 <sup>S)</sup> * 0 275 007 548 <sup>S)</sup> * 0 275 007 549 <sup>S)</sup> * 0 275 007 513 <sup>R)</sup> *	0 275 007 510 <sup>S)</sup> 0 275 007 512 <sup>S)</sup> 0 275 007 514 <sup>R)</sup> 0 275 007 522 <sup>R)</sup> 0 275 007 525 <sup>R)</sup> 0 275 007 526 <sup>R)</sup>	0 275 007 529 <sup>S)</sup> 0 275 007 530 <sup>S)</sup> 0 275 007 531 <sup>R)</sup> 0 275 007 532 <sup>R)</sup>	0 275 007 539 0 275 007 540
Rated voltage	V= 36	36	36	36
Rated capacity	Ah 8.2	11	13.4	13.4
Energy	Wh 300	400	500	500
Operating temperature	°C -10...+40	-10...+40	-10...+40	-10...+40
Storage temperature	°C -10...+60	-10...+60	-10...+60	-10...+60
Allowable charging temperature range	°C 0...+40	0...+40	0...+40	0...+40
Weight, approx.	kg 2.5/2.6	2.5/2.6	2.6/2.7	2.8
Degree of protection	IP 54 (dust and splash water protected)	IP 54 (dust and splash water protected)	IP 54 (dust and splash water protected)	IP 54 (dust and splash water protected)

S) Standard battery pack

R) Rack-type battery pack

\* Cannot be used in combination with other batteries in systems with two batteries

## Assembly

- ▶ **Place down the battery pack only on clean surfaces.** In particular, avoid soiling the charge socket and the contacts, e. g. by means of sand or soil.

### Checking the Battery Pack Before Using for the First Time

Check the battery pack before charging it or using it with your eBike for the first time.

For this, press the On/Off button **4** to switch on the battery pack. When no LED of the charge-control indicator **3** lights up, the battery pack may be damaged.

When at least one, but not all LEDs of the charge-control indicator **3** is lit, then fully charge the battery pack before using for the first time.

- ▶ **Do not attempt to charge or use a damaged battery pack.** Please refer to an authorised Bosch eBike dealer.

## Charging the Battery Pack

► **Use only the Bosch charger provided with your eBike or an identical original Bosch charger.** Only this charger is matched to the lithium-ion battery pack used in your eBike.

**Note:** The battery pack is supplied partially charged. To ensure full battery pack capacity, completely charge the battery pack in the charger before using for the first time.

For charging the battery pack, read and observe the operating instructions of the charger.

The battery can be charged at any level of charge. Interrupting the charging process does not damage the battery pack.

The battery pack is equipped with a temperature control indicator, which enables charging only within a temperature range between 0 °C and 40 °C.



When the battery pack is not within the charging-temperature range, three LEDs of the charge-control indicator **3** flash. Disconnect the battery pack from the charger until its temperature has adjusted.

Do not connect the battery pack to the charger until it has reached the allowable charging temperature.

### Charge-control Indicator

When the battery pack is switched on, the five green LEDs of the charge-control indicator **3** indicate the charge condition of the battery pack.

In this, each LED indicates approx. 20 % capacity. When the battery pack is completely charged, all five LEDs light up.

The charge level of the switched on battery pack is also shown on the display of the on-board computer. When doing so, read and observe the operating instructions of the drive unit and on-board computer.

If the capacity of the battery pack is below 5 %, all LEDs of the charge-control indicator **3** on the battery pack go out. However there is another display function of the on-board computer.

After charging, disconnect the battery from the charger and the charger from the network.

## Using Two Battery Packs for One eBike (optional)

An eBike can also be equipped with two battery packs by the manufacturer. In this case, one of the charge sockets is not accessible or is sealed by the bicycle manufacturer with a sealing cap. Charge the battery packs only at the accessible charge socket.

► **Never open charge sockets that have been sealed by the manufacturer.** Charging at a previously sealed charge socket can lead to irreparable damage.

If you have an eBike that is designed for two battery packs and you want to use it with only battery pack, cover off the contacts of the unused socket using the cover lid **10** provided because otherwise the open contacts pose a risk of short-circuiting (see figures A and B).

### Charging with Two Battery Packs Inserted

If two battery packs are mounted on one eBike, both battery packs can be charged using the unsealed connection. The charging process will charge both battery packs alternately, automatically switching between both battery packs numerous times. The charging times add up.

Both battery packs are also discharged alternately during operation.

If you take the battery packs out of the holders, you can charge each battery pack individually.

### Charging with One Battery Pack Inserted

If only one battery pack is inserted, then you can charge only the battery pack that has the accessible charge socket on the bike. You can charge the battery pack with the sealed charge socket only when you take the battery pack out of the holder.

## Inserting and removing the battery pack

► **Always switch off the battery pack and the eBike system when you insert the battery pack into the holder or when you take it out of the holder.**

### Inserting and removing a standard battery (see figure A)

In order for the battery pack to be inserted, the key **5** must be inserted into the lock **6** and the lock must be unlocked.

To **insert the standard battery pack 8**, place it with the contacts on the lower holder **9** on the eBike (the battery pack can be inclined up to 7° to the frame). Tilt it into the upper holder **7** until it engages.

Check if the battery pack is tightly seated. Always lock the battery pack with lock **6**, as otherwise the lock can open and the battery pack could fall out of the holder.

After locking, always remove the key **5** from the lock **6**. This prevents the key from falling out and the battery pack from being removed from unauthorised persons when the eBike is parked.

To **remove the standard battery pack 8**, switch it off and unlock the lock with the key **5**. Tilt the battery pack out of the upper holder **7** and pull it out of the lower holder **9**.

### Inserting and removing a rack battery (see figure B)

In order for the battery pack to be inserted, the key **5** must be inserted into the lock **6** and the lock must be unlocked.

To **insert the rack-type battery pack 2**, slide it with the contacts facing ahead until it engages in the holder **1** of the rear rack/carrier.

Check if the battery pack is tightly seated. Always lock the battery pack with lock **6**, as otherwise the lock can open and the battery pack could fall out of the holder.

After locking, always remove the key **5** from the lock **6**. This prevents the key from falling out and the battery pack from being removed from unauthorised persons when the eBike is parked.

To **remove the rack-type battery pack 2**, switch it off and unlock the lock with the key **5**. Pull the battery pack out of the holder **1**.

### Removing a PowerTube frame battery (see figure C)

- ❶ To remove the PowerTube frame battery, **15** open the lock **6** using the key **5**. The battery will be unlocked and fall into the safety restraint **14**.
- ❷ Press on the safety restraint from above. The battery will be unlocked completely and fall into your hand. Pull the battery out of the frame.

**Note:** As a result of **varying** designs, the frame battery may have to be inserted and removed using a different method. In this case, consult the bicycle documentation provided by your bicycle manufacturer.

### Inserting a PowerTube frame battery (see figure D)

In order for the battery pack to be inserted, the key **5** must be inserted into the lock **6** and the lock must be unlocked.

- ❶ To insert the PowerTube frame battery, **15** place it so that its contacts are in the lower bracket of the frame.
- ❷ Push the battery upwards until it is held by the safety restraint **14**.
- ❸ Press the battery upwards until you hear it engage. Check that the battery is secure.
- ❹ Always secure the battery by closing the lock **6** – otherwise, the lock may open and the battery may fall out of the bracket.

After locking, always remove the key **5** from the lock **6**. This prevents the key from falling out and the battery pack from being removed from unauthorised persons when the eBike is parked.

## Operation

### Initial Operation

► **Use only original Bosch battery packs approved for your eBike by the manufacturer.** Using other battery packs can lead to injuries and pose a fire hazard. When using other battery packs, Bosch shall not assume any liability and warranty.

### Switching On and Off

Switching on the battery pack is one of the ways of switching on the eBike system. When doing so, read and observe the operating instructions of the drive unit and on-board computer.

Before switching on the battery pack or the eBike system, check that the lock **6** is locked.

To **switch on** the battery pack, press the On/Off button **4**. The LEDs of indicator **3** light up and at the same time indicate the charge condition.

**Note:** If the capacity of the battery pack is below 5 %, no LED on the charge-control indicator **3** lights up. It is only visible on the on-board computer, if the eBike system is switched on.

To **switch off** the battery pack, press the On/Off button **4** again. The LEDs of indicator **3** go out. This also switches off the eBike system.

If no power is drawn from the eBike drive for about 10 minutes (e.g. because the eBike is not moving) and no button is pressed on the on-board computer or the operating unit of the eBike, the eBike system and therefore also the battery pack will shut down automatically to save energy.

The battery pack is protected against deep discharging, overcharging, overheating and short-circuiting through the "Electronic Cell Protection (ECP)". In case of hazardous situations, a protective circuit automatically switches off the battery pack.



When a defect of the battery pack is detected, two LEDs of the charge-control indicator **3** flash. In this case, please refer to an authorised Bosch eBike dealer.

### Notes for Optimum Handling of the Battery Pack

The battery-pack life can be prolonged when being properly maintained and especially when being operated and stored at the right temperatures.

With increasing age, however, the battery-pack capacity will diminish, even when properly maintained.

A significantly reduced operating period after charging indicates that the battery pack is worn out and must be replaced. You can replace the battery pack yourself.

### Recharging the Battery Pack prior to and during Storage

When not using the battery pack for a longer period, charge it to approx. 60 % (3 to 4 LEDs lit on the charge-control indicator **3**).

Check the charge condition after 6 months. When only one LED of the charge-control indicator **3** lights up, recharge the battery pack again approx. 60 %.

**Note:** When the battery pack is stored discharged (empty) for longer periods, it can become damaged despite the low self-discharging feature and the battery-pack capacity may be strongly reduced.

It is not recommended to have the battery pack connected permanently to the charger.

## Storage Conditions

Store the battery pack in a dry, well-ventilated location. Protect the battery pack against moisture and water. Under unfavourable weather conditions, it is recommended e.g. to remove the battery pack from the eBike and store it in an enclosed location until being used again.

Store the eBike batteries in the following locations::

- in a room with a smoke alarm
- away from combustible or easily flammable objects
- away from heat sources

Store the batteries at temperatures between 0 °C and 20 °C. Never store them at temperatures below – 10 °C or above + 60 °C. To ensure that the lifetime is as long as possible, storage at approx. 20 °C (room temperature) is recommended.

Take care that the maximal storage temperature is not exceeded. As an example, do not leave the battery pack in a vehicle in summer and store it out of direct sunlight. It is recommended to not store the battery pack on the bike.

## Maintenance and Service

### Maintenance and Cleaning

- ▶ **The battery must not be submerged in water or cleaned using a jet of water.**

Keep the battery clean. Clean it carefully with a soft, damp cloth.

Clean and lightly grease the connector pins occasionally.

When the battery pack is no longer operative, please refer to an authorised Bosch eBike dealer.

### After-sales Service and Application Service

In case of questions concerning the battery packs, please refer to an authorised bicycle dealer.

- ▶ **Note down the manufacturer and the number of the key 5.** In case of loss of the keys, please refer to an authorised bicycle dealer. Please provide the name of the manufacturer and the number of the key.

For contact data of authorised Bosch eBike dealers, please refer to [www.bosch-ebike.com](http://www.bosch-ebike.com)

### Transport

- ▶ **If you carry your eBike outside of your car, e.g. on a luggage rack, remove the eBike battery pack in order to avoid damaging it.**


The battery packs are subject to the Dangerous Goods Legislation requirements. Private users can transport undamaged battery packs by road without further requirements.

When being transported by commercial users or third parties (e.g. air transport or forwarding agency), special requirements on packaging and labelling must be observed (e.g. ADR regulations). If necessary, an expert for hazardous materials can be consulted when preparing the item for shipping.

Dispatch battery packs only when the housing is undamaged. Tape or mask off open contacts and pack up the battery pack in such a manner that it cannot move around in the packaging. Inform your parcel service that the package contains dangerous goods. Please also observe the possibility of more detailed national regulations.

In case of questions concerning transport of the battery packs, please refer to an authorised Bosch eBike dealer. The Bosch eBike dealers can also provide suitable transport packaging.

### Disposal


 Battery packs, accessories and packaging should be sorted for environmental-friendly recycling.

Do not dispose of the battery packs into household waste!

Tape or mask off the contact surfaces of the battery pack's terminals with adhesive tape before disposing of battery packs.

Do not touch heavily damaged eBike batteries with your bare hands. Electrolyte may escape and cause skin irritation. Store the battery in a safe location outdoors. Cover the pins if necessary and inform your dealer. They will help you to dispose of it properly.

### Only for EC countries:

 According to the European Guideline 2012/19/EU, electrical devices/tools that are no longer usable, and according to the European Guideline 2006/66/EC, defective or used battery packs/batteries, must be collected separately and disposed of in an environmental correct manner.

Please return battery packs that are no longer usable to an authorised bicycle dealer.



### Li-ion:

Please observe the instructions in section "Transport", page English – 5.

**Subject to change without notice.**

## Avertissements de sécurité



Lisez toutes les consignes de sécurité et instructions. Le non-respect de ces consignes de sécurité et instructions peut entraîner un choc élec-

trique, un incendie et/ou de graves blessures. Les constituants des cellules d'accus au Lithium-Ion sont inflammables dans certaines conditions. Familiarisez-vous pour cette raison avec les règles de comportement indiquées dans la présente notice d'utilisation.

**Conservez toutes les consignes de sécurité et instructions à portée de main afin de les retrouver facilement en cas de besoin.**

Le terme « accu » utilisé dans la présente notice d'utilisation désigne un accu/une batterie d'eBike Bosch d'origine.

- ▶ **Retirez l'accu de l'eBike avant de commencer à travailler (par ex. inspection, réparation, montage, entretien, travaux au niveau de la chaîne, etc.) sur l'eBike, de le transporter en voiture ou en avion ou de le ranger.** Une activation involontaire du système eBike risque de provoquer des blessures.
- ▶ **Ne pas ouvrir l'accu.** Risque de court-circuit. L'ouverture de l'accu entraîne l'annulation de la garantie.



**Protégez l'accu de la chaleur (ne pas l'exposer p. ex. aux rayons directs du soleil pendant une durée prolongée), du feu et d'une immersion dans l'eau. Ne pas ranger ou utiliser l'accu à proximité d'objets chauds ou inflammables.** Il y a risque d'explosion.

- ▶ **Tenez l'accu non-utilisé à l'écart de toutes sortes d'objets métalliques tels qu'agrafes, pièces de monnaie, clés, clous, vis ou autres, car un pontage pourrait provoquer un court-circuit.** Un court-circuit entre les contacts d'accu peut provoquer des brûlures ou un incendie. La garantie de Bosch est annulée dans en cas de dommages provoqués par un court-circuit survenant dans ce contexte.
- ▶ **Évitez les contraintes mécaniques ou les forts échauffements.** Ils risqueraient d'endommager les cellules de l'accu ou de provoquer des fuites de matières inflammables.
- ▶ **Ne placez jamais le chargeur et l'accu près de matériaux inflammables. Ne chargez les accus qu'à l'état sec et dans un endroit résistant au feu.** Il y a en effet risque d'incendie pendant la charge du fait de l'échauffement de l'accu.
- ▶ **Ne pas laisser l'accu de l'eBike sans surveillance pendant sa recharge.**

- ▶ **En cas d'une utilisation erronée, du liquide peut s'échapper de l'accumulateur. Évitez tout contact. En cas de contact accidentel, nettoyez à l'eau. Si le liquide entre en contact avec les yeux, veuillez alors consulter un médecin.** La substance liquide qui s'échappe de l'accumulateur peut entraîner des irritations de la peau ou causer des brûlures.
- ▶ **Les accus ne doivent pas être soumis à des impacts mécaniques.** L'accu peut être alors endommagé et entraîner l'échappement de vapeurs. Ces vapeurs peuvent irriter le système respiratoire. Faites entrer de l'air frais et consultez un médecin en cas d'inhalation.
- ▶ **En cas d'endommagement et d'utilisation non conforme de l'accu, des vapeurs peuvent s'échapper. Bien aérer le local et consulter un médecin en cas de malaise.** Les vapeurs peuvent irriter les voies respiratoires.
- ▶ **Ne recharger l'accu qu'avec un chargeur d'origine Bosch.** En cas d'utilisation d'un chargeur autre qu'un chargeur d'origine Bosch, un risque d'incendie ne peut être exclu.
- ▶ **N'utilisez l'accu qu'avec des vélos électriques équipés d'un entraînement de vélo électrique d'origine Bosch.** Ceci protège l'accu contre une surcharge dangereuse.
- ▶ **N'utilisez que les accus d'origine Bosch autorisés par le fabricant pour votre vélo électrique.** L'utilisation de tout autre accumulateur peut entraîner des blessures et des risques d'incendie. Bosch décline toute responsabilité et garantie dans le cas d'utilisation d'autres accus.
- ▶ **Ne pas utiliser l'accu de porte-bagages comme poignée.** Pour soulever le vélo, ne le saisissez pas au niveau de l'accu car ce dernier risque alors d'être endommagé.
- ▶ **Lisez et respectez les consignes de sécurité et les instructions de toutes les notices d'utilisation du système eBike, ainsi que la notice d'utilisation de votre eBike.**
- ▶ **Gardez l'accu hors de portée des enfants.**
- ▶ Nous attachons une grande importance à la sécurité de nos produits et clients. Nos accus sont conçus et fabriqués conformément à l'état actuel de la technique. Ils respectent et même dépassent les normes de sécurité en vigueur. À l'état chargé, ces accus Lithium-Ion ont une densité énergétique élevée. En cas de défectuosité (souvent pas reconnaissable de l'extérieur), les accus Lithium-Ion risquent dans certaines conditions défavorables de s'enflammer.



## Description et performances du produit

### Éléments de l'appareil

La numérotation des éléments se réfère à la représentation sur les pages graphiques.

Toutes les représentations d'éléments de vélo à l'exception des accus et des fixations sont schématiques et peuvent différer pour votre vélo électrique.

Nous nous réservons le droit d'apporter à tout moment des modifications au logiciel pour corriger des erreurs ou pour étendre les fonctionnalités décrites dans la présente notice.

- 1 Fixation de l'accu de porte-bagages
- 2 Accu de porte-bagages
- 3 Voyant de fonctionnement et d'état de charge

- 4 Touche Marche/Arrêt
- 5 Clé de la serrure de l'accu
- 6 Serrure de l'accu
- 7 Fixation supérieure de l'accu standard
- 8 Accu standard
- 9 Fixation inférieure de l'accu standard
- 10 Chape (seulement fourni pour les vélos électriques à 2 accus)
- 11 Chargeur
- 12 Prise pour fiche de charge
- 13 Couvreclé pour fiche de charge
- 14 Support de retenue PowerTube
- 15 Accu de cadre PowerTube
- 16 Crochet de sécurité PowerTube

### Caractéristiques techniques

Accu Lithium-ion		PowerPack 300	PowerPack 400	PowerPack 500	PowerTube
N° d'article		0 275 007 547 <sup>S)</sup> * 0 275 007 548 <sup>S)</sup> * 0 275 007 549 <sup>S)</sup> * 0 275 007 513 <sup>R)</sup> *	0 275 007 510 <sup>S)</sup> * 0 275 007 512 <sup>S)</sup> * 0 275 007 514 <sup>R)</sup> * 0 275 007 522 <sup>R)</sup> * 0 275 007 525 <sup>R)</sup> * 0 275 007 526 <sup>R)</sup> *	0 275 007 529 <sup>S)</sup> * 0 275 007 530 <sup>S)</sup> * 0 275 007 531 <sup>R)</sup> * 0 275 007 532 <sup>R)</sup> *	0 275 007 539 0 275 007 540
Tension nominale	V=	36	36	36	36
Capacité nominale	Ah	8,2	11	13,4	13,4
Énergie	Wh	300	400	500	500
Température de fonctionnement	°C	-10...+40	-10...+40	-10...+40	-10...+40
Température de stockage	°C	-10...+60	-10...+60	-10...+60	-10...+60
Plage de température de charge admissible	°C	0...+40	0...+40	0...+40	0...+40
Poids, env.	kg	2,5/2,6	2,5/2,6	2,6/2,7	2,8
Type de protection		IP 54 (étanche à la poussière et aux projections d'eau)	IP 54 (étanche à la poussière et aux projections d'eau)	IP 54 (étanche à la poussière et aux projections d'eau)	IP 54 (étanche à la poussière et aux projections d'eau)

S) Accu standard

R) Accu de porte-bagages

\* Pas combinable avec d'autres accus dans des systèmes à 2 accus

## Montage

- ▶ **Ne placez l'accu que sur des surfaces propres.** Évitez tout encrassement de la douille de charge et des contacts, par ex. par du sable ou de la terre.

### Contrôler l'accu avant la première utilisation

Contrôlez l'accu avant de le recharger ou de l'utiliser avec votre vélo électrique la première fois.

Pour ce faire, appuyez sur la touche Marche/Arrêt **4** pour mettre l'accu en marche. Si aucune des LED de l'affichage de l'état de charge **3** ne s'allume, l'accu pourrait être endommagé.

Si au moins une des LED s'allume mais pas la totalité des LED de l'affichage de l'état de charge **3**, alors rechargez l'accu à fond avant la première utilisation.

- ▶ **Ne chargez pas un accu endommagé et ne l'utilisez pas.** Adressez-vous à un vélociste autorisé.

## Charge de l'accu

► **N'utiliser que le chargeur d'origine Bosch fourni avec le vélo électrique ou un chargeur identique.** Seul ce chargeur est adapté à l'accu à ions lithium utilisé dans votre vélo électrique.

**Note :** L'accu est fourni en état de charge faible. Afin de garantir la puissance complète de l'accu, rechargez-le complètement dans le chargeur avant la première mise en service.

Pour charger l'accu, lisez et respectez la notice d'utilisation du chargeur.

L'accu peut être rechargé quel que soit son niveau de charge. Le fait d'interrompre la charge n'endommage pas l'accu.

L'accu est équipé d'un contrôle de température qui ne permet de charger l'accu que dans une plage de température entre 0 °C et 40 °C.



Si l'accu se trouve à l'extérieur de la plage de température prévue, trois LED de l'affichage de l'état de charge **3** clignotent. Débranchez l'accu du chargeur et laissez-le reprendre une température adéquate.

Ne rebranchez l'accu au chargeur que quand il a repris une température de charge admissible.

### Voyant lumineux indiquant l'état de charge

Les cinq LED de l'affichage de l'état de charge **3** indiquent, quand l'accu est allumé, dans quel état de charge il se trouve. Chaque LED correspond à environ 20 % de capacité. Si l'accu est complètement rechargé, les cinq LED s'allument.

L'état de charge de l'accu en marche s'affiche, en outre, sur l'écran de l'ordinateur de bord. Lisez et observez la notice d'utilisation de l'unité de commande et de l'ordinateur de bord.

Si la capacité de l'accu est inférieure à 5 %, toutes les LED de l'affichage de l'état de charge **3** s'éteignent au niveau de l'accu, mais il reste encore une fonction d'affichage de l'ordinateur de bord.

Au terme de la charge, déconnectez l'accu du chargeur et le chargeur du secteur.

## Utilisation de deux accus sur un vélo électrique (optionnel)

Certains vélos électriques sont dotés de deux accus. En pareil cas, l'une des prises de charge n'est pas accessible ou obturée par un couvercle. Ne chargez les accus qu'au niveau de la prise de charge accessible.

► **N'ouvrez jamais la prise de charge qui a été obturée par le fabricant.** Le fait d'utiliser la prise de charge intentionnellement obturée par le fabricant risque de causer des dommages irréparables.

En cas d'utilisation d'un seul accu sur un vélo électrique prévu pour deux accus, placez le couvercle **10** fourni au-dessus des

contacts nus de l'accu non utilisé pour écarter tout risque de court-circuit.

### Processus de charge en cas d'utilisation de deux accus

Quand les deux accus sont en place dans leur fixation, ces derniers peuvent être rechargés au niveau de la prise électrique non obturée. Pendant le processus de charge, les deux accus sont chargés alternativement. L'électronique de charge commute automatiquement, à plusieurs reprises, entre les deux accus. Les temps de charge s'additionnent.

Pendant la conduite, les deux accus se déchargent aussi en alternance.

Il est également possible de recharger séparément chaque accu en le sortant de sa fixation.

### Processus de charge en cas d'utilisation d'un seul accu

En cas d'utilisation d'un seul accu, vous ne pouvez recharger sur le vélo que l'accu dont la prise de charge est accessible. Pour recharger l'accu dont la prise de charge est obturée, il faut le sortir de sa fixation.

## Insertion et retrait de l'accu

► **Toujours arrêter le système eBike et éteindre l'accu pour insérer ce dernier dans sa fixation ou l'extraire de sa fixation.**

### Mise en place et retrait de l'accu standard (voir figure A)

Pour pouvoir monter l'accu, la clé **5** doit se trouver dans la serrure **6** et la serrure doit être ouverte.

Pour **mettre en place l'accu standard 8**, posez-le avec les contacts sur la fixation inférieure **9** du vélo électrique (l'accu peut être incliné jusqu'à 7° par rapport au cadre). Basculez-le vers l'arrière jusqu'en butée dans la fixation supérieure **7**.

Contrôlez le bon positionnement de l'accu. Fermez toujours l'accu à l'aide de la serrure **6** car sinon, la serrure pourrait s'ouvrir et l'accu tomber de la fixation.

Après avoir fermé la serrure à clé, retirez toujours la clé **5** de la serrure **6**. Ceci permet d'éviter que la clé ne tombe ou que l'accu ne soit retiré par une tierce personne non autorisée, lorsque le vélo électrique est garé.

Pour **retirer l'accu standard 8**, éteignez-le et ouvrez la serrure avec la clé **5**. Dégagez l'accu de la fixation supérieure **7** en le basculant et retirez-le de la fixation inférieure **9**.

### Mise en place et retrait de l'accu de porte-bagages (voir figure B)

Pour pouvoir monter l'accu, la clé **5** doit se trouver dans la serrure **6** et la serrure doit être ouverte.

Pour **mettre en place l'accu du porte-bagages 2**, enfoncez-le, côté contact, dans la fixation **1** du porte-bagages jusqu'à ce qu'il s'encliquette.

Contrôlez le bon positionnement de l'accu. Fermez toujours l'accu à l'aide de la serrure **6** car sinon, la serrure pourrait s'ouvrir et l'accu tomber de la fixation.

Après avoir fermé la serrure à clé, retirer toujours la clé **5** de la serrure **6**. Ceci permet d'éviter que la clé ne tombe ou que l'accu ne soit retiré par une tierce personne non autorisée, lorsque le vélo électrique est garé.

Pour **enlever l'accu du porte-bagages 2**, éteignez-le puis ouvrez la serrure avec la clé **5**. Faites basculer l'accu pour le sortir de sa fixation **1**.

### Retrait de l'accu de cadre PowerTube (voir figure C)

- ❶ Pour retirer l'accu de cadre PowerTube **15**, ouvrez la serrure **6** avec la clé **5**. L'accu se déverrouille et tombe dans le support de retenue **14**.
- ❷ Appuyez par le haut sur le support de retenue, l'accu se déverrouille complètement et tombe dans votre main. Dégagez l'accu du cadre.

**Note** : En raison de **différences** possibles au niveau de la réalisation, il se peut que la marche à suivre pour la mise en place et le retrait de l'accu diffère quelque peu. Consultez dans un tel cas la documentation du fabricant de votre vélo.

### Mise en place de l'accu de cadre PowerTube (voir figure D)

Pour pouvoir monter l'accu, la clé **5** doit se trouver dans la serrure **6** et la serrure doit être ouverte.

- ❶ Pour mettre en place l'accu de cadre PowerTube **15**, positionnez-le avec les contacts dans le support de fixation inférieur du cadre.
- ❷ Rabattez l'accu vers le haut jusqu'à ce qu'il soit maintenu en place par le support de retenue **14**.
- ❸ Poussez l'accu vers le haut jusqu'à ce qu'il s'enclenche de manière audible. Assurez-vous que l'accu est bien fixé.
- ❹ Verrouillez toujours la serrure **6** avec la clé car la serrure risque sinon de s'ouvrir et l'accu risque de tomber.

Après avoir fermé la serrure à clé, retirer toujours la clé **5** de la serrure **6**. Ceci permet d'éviter que la clé ne tombe ou que l'accu ne soit retiré par une tierce personne non autorisée, lorsque le vélo électrique est garé.

## Fonctionnement

### Mise en service

► **N'utilisez que les accus d'origine Bosch autorisés par le fabricant pour votre vélo électrique.** L'utilisation de tout autre accumulateur peut entraîner des blessures et des risques d'incendie. Bosch décline toute responsabilité et garantie dans le cas d'utilisation d'autres accus.

### Mise en marche/arrêt

Pour mettre le système eBike en marche, une des possibilités qui s'offrent à vous consiste à allumer l'accu. Lisez et observez la notice d'utilisation de l'unité de commande et de l'ordinateur de bord.

Avant d'allumer l'accu ou de mettre le système eBike en marche, vérifiez que la serrure **6** est fermée à clé.

Pour **allumer** l'accu, appuyez sur la touche Marche/Arrêt **4**. Les LED de l'affichage **3** s'allument et indiquent en même temps l'état de charge.

**Note** : Si la capacité de l'accu est inférieure à 5 %, aucune LED de l'affichage de l'état de charge **3** ne s'allume au niveau de l'accu. Seul l'ordinateur de bord permet d'identifier si le système eBike est en marche ou non.

Pour **éteindre** l'accu, appuyez à nouveau sur la touche Marche/Arrêt **4**. Les LED de l'affichage **3** s'éteignent. Le système eBike est en même temps également éteint.

Si, au bout de 10 min environ, le mécanisme de commande eBike n'est pas alimenté (par exemple, parce que l'eBike s'arrête) et si aucune touche de l'ordinateur de bord ou de l'unité de commande de votre eBike n'est actionnée, le système eBike s'arrête automatiquement, de même que l'accu, par souci d'économie d'énergie.

L'accu est protégé par l'« Electronic Cell Protection (ECP) » contre décharge profonde, surcharge, surchauffe et court-circuit. En cas de danger, l'accu s'éteint automatiquement grâce à un dispositif d'arrêt de protection.



Si un défaut de l'accu est détecté, deux LED de l'affichage de l'état de charge **3** clignotent. Dans ce cas, veuillez consulter un vélociste autorisé.

### Indications pour le maniement optimal de l'accumulateur

La durée de vie de l'accu peut être prolongée s'il est bien entretenu et surtout s'il est utilisé et stocké à des températures appropriées.

Toutefois, en dépit d'un bon entretien, la capacité de l'accu se réduira avec l'âge.

Si l'autonomie de l'accu diminue considérablement après qu'une recharge a été effectuée, c'est que l'accu est usagé. Vous pouvez remplacer l'accu.

### Recharger l'accu avant et pendant le stockage

Quand vous n'utilisez pas le vélo électrique pendant une période prolongée, rechargez l'accu à environ 60 % (3 à 4 LED de l'affichage de l'état de charge **3** sont allumés).

Contrôlez après 6 mois l'état de charge. Si aucune des LED de l'affichage de l'état de charge **3** n'est allumée, rechargez l'accu à nouveau à environ 60 %.

**Note** : Si l'accu est stocké vide pendant une durée prolongée, il peut être endommagé malgré la faible autodécharge et sa capacité peut être considérablement réduite.

Il n'est pas recommandé de laisser l'accu raccordé en permanence au chargeur.

### Conditions de stockage

Si possible, stockez l'accu dans un endroit sec et bien aéré. Protégez-le de l'humidité et de l'eau. Dans des conditions météorologiques défavorables, il est par ex. recommandé de

retirer l'accu du vélo électrique et de le stocker jusqu'à la prochaine utilisation dans des locaux fermés.

Stockez les accus d'eBike dans les conditions suivantes :

- dans des locaux équipés d'un détecteur de fumées
- pas à proximité d'objets inflammables ou facilement inflammables
- pas à proximité de sources de chaleur

Stockez les accus à des températures comprises entre 0 °C et 20 °C. Évitez à tout prix les températures inférieures à -10 °C ou supérieures à +60 °C. Pour prolonger la durée de vie des accus, privilégiez une température de stockage de l'ordre de 20 °C.

Veillez à ne pas dépasser la température maximale de stockage. Ne laissez pas l'accu trop longtemps dans une voiture surtout en été et maintenez-le à l'abri d'une exposition directe au soleil.

Il est recommandé de ne pas laisser l'accu sur le vélo pendant les longues périodes de non-utilisation du vélo.

## Entretien et Service Après-Vente

### Nettoyage et entretien

► **Ne pas plonger l'accu dans l'eau et ne pas le nettoyer avec un jet d'eau.**

Veillez à ce que l'accu reste propre. Nettoyez-le avec précaution avec un chiffon doux humide.

Nettoyez occasionnellement les pôles du connecteur et graissez-les légèrement.

Si l'accu ne peut plus fonctionner, veuillez vous adresser à un vélociste autorisé.

### Service Après-Vente et Assistance

Pour toute question concernant les accus, consultez un vélociste autorisé.

► **Notez le fabricant et le numéro de la clé 5.** Au cas où vous perdriez la clé, adressez-vous à un vélociste autorisé. Indiquez-lui le fabricant et le numéro de la clé.

Vous trouverez les données de contact de vélocistes autorisés sur le site internet [www.bosch-ebike.com](http://www.bosch-ebike.com)

### Transport

► **Si vous devez transporter votre eBike à l'extérieur de votre voiture, par exemple sur une galerie de toit, retirez préalablement l'accu afin d'éviter qu'il ne soit endommagé.**

Les accus sont soumis aux règlements de transport des matières dangereuses. L'utilisateur peut transporter les accus intacts par la route sans prendre de mesures particulières. Lors d'une expédition par tiers (par ex. : transport aérien ou entreprise de transport), des prescriptions particulières en matière d'emballage et de marquage doivent être observées

(par ex. les prescriptions de l'ADR). Au besoin, faire appel à un expert en transport de matières dangereuses.

N'expédiez les accus que si leur boîtier n'est pas endommagé. Protégez les contacts et emballez l'accu de manière à ce qu'il ne puisse pas se déplacer dans l'emballage. Prévenez l'expéditeur qu'il s'agit d'un produit classé comme matière dangereuse. Veuillez également respecter les réglementations supplémentaires éventuellement en vigueur dans votre pays.

Pour toute question concernant le transport de l'accu, adressez-vous à un vélociste autorisé. Vous pouvez également commander un emballage de transport approprié auprès d'un commerçant spécialisé.

### Élimination des déchets



Les accus ainsi que leurs accessoires et emballages doivent pouvoir suivre chacun une voie de recyclage appropriée.

Ne jetez pas les accus dans les ordures ménagères !

Avant de mettre au rebut un accu, appliquez du ruban adhésif autour des surfaces de contact des pôles.

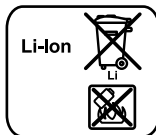
Ne saisissez pas les accus d'eBike fortement endommagés avec les mains car de l'électrolyte risque de s'échapper et de provoquer des brûlures de la peau. Conservez l'accu à mettre au rebut dans un lieu sûr à l'extérieur. Recouvrez les pôles avec du ruban adhésif et informez votre revendeur. Il vous indiquera comment vous débarrasser de l'accu en respectant la législation.

### Seulement pour les pays de l'Union Européenne :



Conformément à la directive européenne 2012/19/UE, les équipements électriques dont on ne peut plus se servir, et conformément à la directive européenne 2006/66/CE, les accus/piles usés ou défectueux doivent être isolés et suivre une voie de recyclage appropriée.

Déposez les accus dont on ne peut plus se servir auprès d'un vélociste autorisé.



### Lithium ion :

Respectez les indications données dans le chapitre « Transport », page Français – 5.

Sous réserve de modifications.



## Instrucciones de seguridad



### Lea todas las instrucciones y advertencias de seguridad.

Las negligencias en el cumplimiento de las instrucciones y advertencias de seguridad

pueden ocasionar descargas eléctricas, incendios y/o heridas graves. Los componentes de las celdas de las baterías de litio son inflamables en determinadas circunstancias. Por eso debe familiarizarse con las normas de conducta recogidas en estas instrucciones de manejo.

### Guarde todas las instrucciones y advertencias de seguridad.

El término "batería" empleado en este manual del usuario se refiere a todas las baterías para eBike originales de Bosch.

► **Extraiga la batería de la eBike antes de empezar cualquier trabajo en ella (p. ej., inspección, reparación, montaje, mantenimiento, trabajos en la cadena, etc.), de transportarlo en coche o en un avión o de almacenarlo.** Existe peligro de lesiones si se activa el sistema eBike de manera involuntaria.

► **No abra el acumulador.** De lo contrario, podría producirse un cortocircuito. Si se abre el acumulador se denegará la garantía.



**Proteja la batería frente al calor (incluyendo las radiaciones solares prolongadas), el fuego y evite su inmersión en agua. No almacene ni utilice la batería nunca cerca de objetos calientes o inflamables, ya que existe riesgo de explosión.**

► **Si no utiliza el acumulador, guárdelo separado de clips, monedas, llaves, clavos, tornillos o demás objetos metálicos que pudieran puentear sus contactos.** El cortocircuito de los contactos del acumulador puede causar quemaduras o un incendio. En los daños derivados de un cortocircuito por los motivos antedichos Bosch anula cualquier derecho a garantía.

► **Evite las cargas mecánicas o una exposición a calor fuerte,** ya que podrían dañar las celdas de batería y causar una fuga de componentes inflamables.

► **Mantenga el cargador y la batería alejados de cualquier material inflamable. Cargue las baterías siempre en lugares secos y protegidos contra incendios.** Existe riesgo de incendio si se produce un aumento de la temperatura durante la carga.

► **No debe dejarse cargando la batería de la eBike sin la debida vigilancia.**

► **La utilización inadecuada del acumulador puede provocar fugas de líquido. Evite el contacto con él. En caso de un contacto accidental enjuagar el área afectada con abundante agua. Si ha penetrado líquido en los ojos recurra además inmediatamente a un médico.** El líquido del acumulador puede irritar la piel o producir quemaduras.

► **Las baterías no deben someterse a impactos mecánicos.** Existe el riesgo de que la batería resulte dañada y se liberen gases, que pueden irritar el sistema respiratorio. En caso de exposición, respire aire fresco y solicite atención médica.

► **Si se daña la batería o se utiliza de forma indebida, pueden salir vapores. En tal caso, busque un entorno con aire fresco y acuda a un médico si nota molestias.** Los vapores pueden irritar las vías respiratorias.

► **Únicamente cargue el acumulador con cargadores originales Bosch.** Al utilizar cargadores que no sean originales Bosch no puede excluirse un peligro de incendio.

► **Únicamente utilice el acumulador en eBikes equipadas con el sistema motriz para eBikes original Bosch.** Solamente así queda protegido el acumulador contra una sobrecarga peligrosa.

► **Únicamente utilice acumuladores originales Bosch homologados por el fabricante de su eBike.** El uso de otro tipo de acumuladores puede acarrear lesiones e incluso un incendio. Si se aplican acumuladores de otro tipo Bosch declina cualquier responsabilidad y el derecho a garantía.

► **No utilice la batería del portaequipajes como asidero.** Si levanta la eBike por la batería, esta puede dañarse.

► **Lea y siga todas las indicaciones de seguridad e instrucciones de todos los manuales de uso del sistema eBike, así como las instrucciones de uso de su eBike.**

► **Mantenga el acumulador alejado de los niños.**

► La seguridad de nuestros productos y de nuestros clientes es prioritaria para nosotros. Nuestros PowerPacks son baterías de litio desarrolladas y fabricadas conforme a los últimos avances tecnológicos. Cumplimos las normas de seguridad pertinentes o incluso las superamos. En estado cargado, estas baterías de litio tienen un elevado contenido de energía. En caso de que hubiera un defecto (tal vez no detectable desde fuera), las baterías de litio pueden incendiarse muy raramente y en circunstancias adversas.

## Descripción y prestaciones del producto

### Componentes principales

La numeración de los componentes está referida a las imágenes en las páginas ilustradas.

A excepción de los acumuladores y sus soportes, las piezas de la bicicleta solamente se representan de forma esquemática y pueden ser diferentes en su eBike.

Además de las funciones que se muestran aquí, es posible que se introduzcan modificaciones en el software para subsanar posibles fallos y ampliar sus funciones.

- 1 Soporte del acumulador para portaequipajes
- 2 Acumulador para portaequipajes
- 3 Indicador de funcionamiento y estado de carga

- 4 Tecla de conexión/desconexión
- 5 Llave de la cerradura del acumulador
- 6 Cerradura del acumulador
- 7 Soporte superior del acumulador estándar
- 8 Acumulador estándar
- 9 Soporte inferior del acumulador estándar
- 10 Tapa (suministrado solo con eBikes de 2 baterías)
- 11 Cargador
- 12 Conector hembra para el cargador
- 13 Tapa de conector de carga
- 14 Fijación de retención PowerTube
- 15 Batería de cuadro PowerTube
- 16 Gancho de bloqueo PowerTube

### Datos técnicos

Acumulador de Iones de Litio	PowerPack 300	PowerPack 400	PowerPack 500	PowerTube
Nº de artículo	0 275 007 547 <sup>S)</sup> * 0 275 007 548 <sup>S)</sup> * 0 275 007 549 <sup>S)</sup> * 0 275 007 513 <sup>R)</sup> *	0 275 007 510 <sup>S)</sup> 0 275 007 512 <sup>S)</sup> 0 275 007 514 <sup>R)</sup> 0 275 007 522 <sup>R)</sup> 0 275 007 525 <sup>R)</sup> 0 275 007 526 <sup>R)</sup>	0 275 007 529 <sup>S)</sup> 0 275 007 530 <sup>S)</sup> 0 275 007 531 <sup>R)</sup> 0 275 007 532 <sup>R)</sup>	0 275 007 539 0 275 007 540
Tensión nominal	V= 36	36	36	36
Capacidad nominal	Ah 8,2	11	13,4	13,4
Energía	Wh 300	400	500	500
Temperatura de operación	°C -10...+40	-10...+40	-10...+40	-10...+40
Temperatura de almacenamiento	°C -10...+60	-10...+60	-10...+60	-10...+60
Margen admisible de la temperatura de carga	°C 0...+40	0...+40	0...+40	0...+40
Peso, aprox.	kg 2,5/2,6	2,5/2,6	2,6/2,7	2,8
Grado de protección	IP 54 (protección contra polvo y salpicaduras de agua)	IP 54 (protección contra polvo y salpicaduras de agua)	IP 54 (protección contra polvo y salpicaduras de agua)	IP 54 (protección contra polvo y salpicaduras de agua)

S) Acumulador estándar

R) Acumulador para portaequipajes

\* No se puede utilizar en combinación con otras baterías en sistemas con 2 baterías.

## Montaje

► **Únicamente deposite el acumulador sobre superficies limpias.** Ponga especial cuidado de no ensuciar el conector hembra para carga ni los contactos con arena o tierra, p. ej.

### Control del acumulador antes del primer uso

Compruebe el acumulador antes de cargarlo o utilizarlo por primera vez en su eBike.

Para ello conecte el acumulador pulsando la tecla de Conexión/desconexión **4**. Si no se enciende ningún LED del indicador de estado de carga **3**, es probable que el acumulador esté dañado.

Si se enciende uno o algunos de los LED (pero no todos ellos) del indicador de estado de carga **3** recargue completamente el acumulador antes de su primer uso.

► **No recargue ni utilice un acumulador dañado.** Diríjase a una tienda de bicicletas autorizada.

## Recarga del acumulador

► **Únicamente use el cargador que se suministra con su eBike u otro original Bosch del mismo tipo.** Solamente este cargador ha sido especialmente adaptado al acumulador de iones de litio empleado en su eBike.

**Observación:** El acumulador se suministra parcialmente cargado. Con el fin de obtener la plena potencia del acumulador, antes de su primer uso, cárguelo completamente con el cargador.

Lea y atégase a las instrucciones de uso del cargador al cargar el acumulador.

La batería puede cargarse en cualquier estado de carga. La interrupción del proceso de carga no daña el acumulador.

El acumulador viene equipado con un control de temperatura que únicamente permite su recarga dentro de un margen de temperatura entre 0 °C y 40 °C.



Si el acumulador se encuentra fuera del margen de la temperatura de carga parpadean tres LED del indicador de estado de carga **3**. Desconecte el acumulador del cargador y permita que alcance la temperatura correcta.

No conecte de nuevo el acumulador al cargador hasta que haya alcanzado la temperatura de carga correcta.

### Indicador de estado de carga

El nivel de carga del acumulador se señaliza mediante los cinco LED verdes del indicador de carga **3**.

Cada uno de los LED corresponde por lo tanto a una capacidad aprox. de 20 %. Si el acumulador está completamente cargado se encienden los cinco LED.

Adicionalmente se muestra el estado de carga de la batería conectada en la pantalla del ordenador de a bordo. Para ello lea y atégase a las instrucciones de uso del motor y del ordenador de a bordo.

Si la capacidad de la batería se encuentra por debajo del 5 %, en la batería se apagan todos los LED del indicador del estado de carga **3**, pero se mantiene la función de indicación del ordenador de a bordo.

Después de la carga, desconecte la batería del cargador y el cargador de la red.

### Uso de dos baterías para una eBike (opcional)

La eBike también puede encargarse equipada con dos baterías de fábrica. En este caso, uno de los conectores hembra de carga no estará disponible o se encontrará cubierto de fábrica con una capucha de cierre. Cargue las baterías solo a través del conector de carga disponible.

► **No abra nunca el conector de carga cerrado por el fabricante.** La carga a través de un conector previamente cerrado puede provocar daños irreparables.

Si desea utilizar con una sola batería una eBike prevista para funcionar con dos, cubra los contactos del conector libre con la caperuza de cubierta **10** suministrada, ya que, de lo contrario, podría producirse un cortocircuito a través de los contactos abiertos.

### Ciclo de carga con dos baterías instaladas

Si la eBike dispone de dos baterías instaladas, pueden cargarse las dos a través de la conexión que no ha sido cerrada. Durante el ciclo de carga, se cargan ambas baterías de manera alterna, conmutando automáticamente entre las dos varias veces. Los tiempos de carga se suman.

Durante la marcha, las baterías también se descargan de manera alterna.

Si extrae las baterías de sus soportes, podrá cargar cada batería por separado.

### Ciclo de carga con solo una batería instalada

Si solo hay una batería instalada, puede cargar solo la que esté montada en la bicicleta, aquella cuyo conector esté disponible. Para cargar la batería que tiene el conector cerrado, será necesario extraerla del soporte.

## Colocar y retirar la batería

► **Desconecte siempre la batería y el sistema eBike para montar o retirar la batería del soporte.**

### Colocar y retirar una batería estándar (ver figura A)

Para poder montar el acumulador es necesario que la llave **5** esté metida en la cerradura **6** y que ésta esté abierta.

Para **insertar el acumulador estándar 8**, colóquelo con los contactos sobre el soporte inferior **9** de la eBike (el acumulador puede inclinarse hasta 7° respecto al marco). Inclínelo hasta el tope en el soporte superior **7**.

Controle si ha quedado firmemente sujeto el acumulador. Siempre cierre el acumulador con la cerradura **6** para evitar que el acumulador se salga del soporte.

Saque siempre la llave **5** de la cerradura **6** después de cerrarla. Así evitará que se pierda la llave, o que al tener estacionada la eBike le sea sustraído el acumulador.

Para **extraer el acumulador estándar 8**, apáguelo y abra el cierre con la llave **5**. Incline el acumulador con respecto al soporte superior **7** y tire de él para extraerlo del soporte inferior **9**.

### Colocar y retirar una batería de portaequipajes (ver figura B)

Para poder montar el acumulador es necesario que la llave **5** esté metida en la cerradura **6** y que ésta esté abierta.

Para **montar el acumulador para portaequipajes 2** empújelo con los contactos mirando hacia el frente hasta enclavarlo en el soporte **1** del portaequipajes.

Controle si ha quedado firmemente sujeto el acumulador. Siempre cierre el acumulador con la cerradura **6** para evitar que el acumulador se salga del soporte.

Saque siempre la llave **5** de la cerradura **6** después de cerrarla. Así evitará que se pierda la llave, o que al tener estacionada la eBike le sea sustraído el acumulador.

Para **desmontar el acumulador para portaequipajes 2** desconéctelo primero y abra entonces la cerradura con la llave **5**. Tire del acumulador para sacarlo del soporte **1**.

#### Retirar una batería de cuadro PowerTube (ver figura C)

- ❶ Para retirar la batería de cuadro PowerTube **15**, abra la cerradura **6** con la llave **5**. La batería se desbloqueará y quedará sujeta en la fijación de retención **14**.
- ❷ Si presiona la fijación de retención desde arriba, la batería se desbloqueará por completo y caerá en su mano. Extraiga la batería del cuadro.

**Observación:** Debido a diseños constructivos **distintos**, puede suceder que la batería de cuadro se deba colocar y retirar de otra manera. En ese caso consulte la documentación de la bicicleta facilitada por el fabricante en cuestión.

#### Colocar una batería de cuadro PowerTube (ver figura D)

Para poder montar el acumulador es necesario que la llave **5** esté metida en la cerradura **6** y que ésta esté abierta.

- ❶ Para colocar la batería de cuadro PowerTube **15**, póngala con los contactos en el soporte inferior del marco.
- ❷ Mueva la batería hacia arriba hasta que quede sujeta en la fijación de retención **14**.
- ❸ Presione la batería hacia arriba hasta que encaje con un sonido audible. Compruebe que la batería esté bien fijada.
- ❹ Cierre siempre la batería en la cerradura **6** para evitar que la cerradura se abra y la batería pueda caer del soporte.

Saque siempre la llave **5** de la cerradura **6** después de cerrarla. Así evitará que se pierda la llave, o que al tener estacionada la eBike le sea sustraído el acumulador.

## Operación

### Puesta en marcha

► **Únicamente utilice acumuladores originales Bosch homologados por el fabricante de su eBike.** El uso de otro tipo de acumuladores puede acarrear lesiones e incluso un incendio. Si se aplican acumuladores de otro tipo Bosch declina cualquier responsabilidad y el derecho a garantía.

### Conexión/desconexión

Una de las opciones para conectar el sistema eBike es conectando la batería. Para ello lea y atégase a las instrucciones de uso del motor y del ordenador de a bordo.

Antes de conectar el acumulador o el sistema de la eBike asegúrese de que la cerradura **6** esté cerrada.

Para **conectar** el acumulador pulse la tecla de Conexión/desconexión **4**. Los LED de la pantalla **3** se iluminan e indican seguidamente el nivel de carga.

**Observación:** Si la capacidad de la batería se encuentra por debajo del 5 %, en la batería se apagan todos los LED del indicador del estado de carga **3**. Solo se puede ver en el ordenador de a bordo si el sistema eBike está conectado o no.

Para **desconectar** el acumulador pulse nuevamente la tecla de Conexión/desconexión **4**. Los LED de la pantalla **3** se apagan. Con ello se desconecta asimismo el sistema de la eBike.

Si no hay una demanda de potencia del motor de la eBike durante aprox. 10 min (p. ej., porque la eBike está parada) y si no se pulsa ninguna tecla del ordenador de a bordo o de la unidad de mando, el sistema eBike y la batería se desconectan automáticamente para ahorrar energía.

El acumulador va protegido contra alta descarga, sobrecarga, sobretemperatura y cortocircuito por "Electronic Cell Protection (ECP) (Protección Electrónica de Celdas)". En esos casos, un circuito de protección se encarga de desconectar automáticamente el acumulador.



Si se detecta un daño en el acumulador parpadean los dos LED del indicador de estado de carga **3**. Diríjase en ese caso a una tienda de bicicletas autorizada.

### Indicaciones para el trato óptimo del acumulador

La vida útil del acumulador puede prolongarse si éste se trata apropiadamente y ante todo si se almacena respetando el margen de temperatura prescrito.

Aún así, a medida que va envejeciendo el acumulador, su capacidad irá mermando.

Si después de haberlo recargado, el tiempo de funcionamiento del acumulador fuese muy corto, ello es síntoma de que está agotado. Puede sustituir entonces el acumulador.

### Recarga del acumulador antes y durante su almacenaje

Si pretende no utilizar el acumulador durante largo tiempo, recárguelo a aprox. un 60 % (deberán estar encendidos 3 a 4 LED del indicador de estado de carga **3**).

Controle el nivel de carga pasados 6 meses. Si sólo se enciende un LED del indicador de estado de carga **3** vuelva a recargar el acumulador un 60 %, aprox.

**Observación:** Si el acumulador se guarda durante largo tiempo estando descargado, a pesar de su baja autodescarga, éste puede llegar a dañarse y reducirse considerablemente su capacidad.

No se recomienda dejar permanentemente conectado el acumulador al cargador.

### Condiciones para el almacenaje

Se aconseja guardar el acumulador en un lugar seco y bien ventilado. Protéjalo de la humedad y del agua. Si las condiciones atmosféricas son adversas se recomienda, p. ej., desmontar el acumulador de la eBike y guardarlo hasta su próxima utilización en un recinto cerrado.



Guarde las baterías para eBike en los lugares siguientes:

- en estancias con detector de humos
- alejadas de objetos combustibles o fácilmente inflamables
- alejadas de fuentes de calor

Guarde las baterías a una temperatura entre 0 °C y 20 °C. Por norma general deben evitarse las temperaturas inferiores a -10 °C o superiores a +60 °C. Para que la batería tenga una vida útil prolongada, es conveniente almacenarla a una temperatura ambiente de aprox. 20 °C.

Preste atención a no rebasar la temperatura de almacenaje máxima. P. ej., no deje el acumulador en el coche en verano y guárdelo de manera que no quede directamente expuesto al sol.

Se recomienda no dejar el acumulador en la bicicleta cuando se vaya a almacenar.

## Mantenimiento y servicio

### Mantenimiento y limpieza

► **La batería no debe sumergirse en agua ni limpiarse con un chorro de agua.**

Mantenga limpia la batería. Límpiela con cuidado con un trapo limpio y suave.

Limpie los polos de conexión de vez en cuando y engráselos un poco.

Si su acumulador ya no funciona acuda por favor a una tienda de bicicletas autorizada.

### Servicio técnico y atención al cliente

En todas las consultas sobre acumuladores diríjase a una tienda de bicicletas autorizada.

► **Anote el fabricante y el número de la llave 5.** En caso de pérdida de la llave diríjase a una tienda de bicicletas autorizada. Deberá indicar entonces el fabricante y el número de la llave.

Las direcciones de tiendas de bicicletas autorizadas las encuentra en la página de internet [www.bosch-ebike.com](http://www.bosch-ebike.com)

### Transporte

► **Si transporta la eBike acoplada en el exterior de su vehículo, por ejemplo, con un portaequipajes, retire la batería para evitar que se dañe.**

Los acumuladores están sometidos a los requisitos de la legislación sobre el transporte de mercancías peligrosas. Los acumuladores que no presenten daños pueden ser transportados por la calle por usuarios particulares sin otras restricciones.

Para el transporte por parte de usuarios profesionales o a través de terceros (p. ej., transporte por aire o empresa de transportes), es imprescindible tener en cuenta los requisitos especiales en cuanto al embalaje y la identificación (p. ej., disposiciones del ADR). En caso necesario puede consultarse a un experto en mercancías peligrosas sobre la preparación del paquete de envío.

Envíe únicamente acumuladores cuya carcasa esté intacta. Pegue los contactos abiertos y empaquete el acumulador de manera que no se mueva dentro del embalaje. Indique al servicio de paquetería que se trata de mercancía peligrosa. Observe también la normativa nacional aplicable.

En todas las consultas referentes al transporte de los acumuladores diríjase a una tienda de bicicletas autorizada. En dichas tiendas puede Ud. adquirir también un embalaje de transporte apropiado.

### Eliminación



Los acumuladores, accesorios y embalajes deberán someterse a un proceso de recuperación que respete el medio ambiente.

¡No arroje los acumuladores a la basura!

Antes de eliminar las baterías, proteja los contactos de los polos de las mismas con cinta adhesiva.

No toque con las manos desnudas una batería para eBike dañada, ya que puede haber una fuga de electrolito que puede causar irritaciones cutáneas. Conserve la batería en un lugar seguro en el exterior. Si fuera necesario, ponga cinta adhesiva en los polos e informe a su distribuidor. Este le ayudará a eliminar correctamente la batería.

### Sólo para los países de la UE:



Los aparatos eléctricos inservibles, así como los acumuladores/pilas defectuosos o agotados deberán acumularse por separado para ser sometidos a un reciclaje ecológico tal como lo marcan las Directivas Europeas 2012/19/UE y 2006/66/CE, respectivamente.

Entregue los acumuladores inservibles en una tienda de bicicletas autorizada.



### Iones de Litio:

Observe las indicaciones comprendidas en el apartado "Transporte", página Español – 5.

Reservado el derecho de modificación.

## Indicações de segurança



Leia todas as indicações e instruções de segurança. Se as indicações e instruções de segurança não forem cumpridas, poderá ocorrer choque elétrico, incêndio e/ou ferimentos graves. Por norma as substâncias das células das baterias de lítio são inflamáveis sob determinadas condições. Por isso, familiarize-se com as regras de comportamento deste manual de instruções.

### Guarde todas as indicações e instruções de segurança para utilização futura.

O termo “bateria” usado neste manual de instruções refere-se à bateria eBike original da Bosch.

- ▶ **Retire a bateria eBike antes de iniciar trabalhos na eBike (p. ex., inspeção, reparação, montagem, manutenção, trabalhos na corrente, etc.), de a transportar com o automóvel ou avião, ou de a guardar.** Existe perigo de ferimentos no caso de uma ativação inadvertida do sistema eBike.
- ▶ **Não abra o acumulador.** Há perigo de haver um curto-circuito. Se o acumulador for aberto, perde-se o direito à garantia.



Proteja o acumulador do calor (por ex. também da radiação solar permanente), do fogo e da imersão em água. Não armazene nem utilize o acumulador próximo de objetos quentes ou inflamáveis. Há perigo de explosão.

- ▶ **Mantenha o acumulador não utilizado afastado de cliques, moedas, chaves, pregos, parafusos ou outros pequenos objetos de metal, que possam estabelecer uma ligação entre os contactos.** Um curto-circuito entre os contactos do acumulador pode provocar queimaduras ou incêndios. Para os danos provocados por curto-circuito neste contexto não há qualquer direito à garantia da Bosch.
- ▶ **Evite cargas mecânicas ou forte influência de calor.** Estas podem danificar as células da bateria e provocar a saída de substâncias inflamáveis.
- ▶ **Não coloque o carregador nem a bateria junto a materiais inflamáveis. Carregue as baterias apenas em estado seco e num local que seja à prova de fogo.** O aquecimento que ocorre durante o carregamento constitui perigo de incêndio.
- ▶ **A bateria da eBike não pode ser carregada sem vigilância.**
- ▶ **A utilização incorreta pode causar a libertação de líquido do acumulador. Evite o contacto com este líquido. Em caso de contacto accidental, lave com água. Em caso de contacto com os olhos, consulte ainda um médico.** A libertação de líquido do acumulador pode provocar irritação cutânea ou queimaduras.

- ▶ **Os acumuladores não devem sofrer impactos mecânicos.** Há o perigo de o acumulador ser danificado.
- ▶ **Em caso de danos ou uso incorreto do acumulador, podem libertar-se vapores. Areje o espaço e procure assistência médica no caso de apresentar queixas.** Os vapores podem irritar as vias respiratórias.
- ▶ **Carregue o acumulador apenas com carregadores originais Bosch.** Se forem utilizados outros carregadores que não os originais Bosch, não se pode excluir o perigo de incêndio.
- ▶ **Utilize o acumulador apenas em combinação com eBikes que tenham o sistema de acionamento original Bosch.** Só desta forma o acumulador será protegido de uma sobrecarga perigosa.
- ▶ **Utilize apenas baterias originais Bosch, homologadas pelo fabricante para a sua eBike.** A utilização de outras baterias pode originar ferimentos e perigo de incêndio. A Bosch não assume qualquer responsabilidade nem garantia no caso de serem utilizadas outras baterias.
- ▶ **Não utilize a bateria do porta-bagagens como punho.** Ao levantar a eBike pela bateria, pode danificar esta última.
- ▶ **Leia e respeite as indicações e instruções de segurança existentes em todos os manuais de instruções do sistema eBike assim como o manual de instruções da sua eBike.**
- ▶ **Mantenha o acumulador fora do alcance de crianças.**
- ▶ É importante para nós a segurança dos nossos produtos e dos nossos clientes. Os nossos PowerPacks são baterias de lítio desenvolvidas e fabricadas com a mais recente tecnologia. Não só cumprimos as normas relevantes de segurança, como as ultrapassamos. Em estado carregado estas baterias de lítio têm um elevado conteúdo energético. No caso de um defeito (eventualmente não detetável por fora) as baterias de lítio, em casos raros e sob condições desfavoráveis, podem incendiar-se.

## Descrição do produto e da potência

### Componentes ilustrados

A numeração dos componentes exibidos diz respeito às representações existentes nas páginas dos gráficos. Todas as representações de peças da bicicleta, exceto os acumuladores e os seus suportes, são esquemáticas e podem ser diferentes na sua eBike.

Para além das funções aqui representadas, podem ser introduzidas em qualquer altura alterações de software para a eliminação de erros e ampliação de funções.

- 1 Suporte do acumulador do porta-bagagens
- 2 Acumulador do porta-bagagens
- 3 Indicação de funcionamento e do estado de carga
- 4 Tecla de ligar-desligar
- 5 Chave do cadeado do acumulador

- 6 Cadeado do acumulador
- 7 Suporte superior do acumulador standard
- 8 Acumulador standard
- 9 Suporte inferior do acumulador standard
- 10 Tampa (fornecimento apenas em eBikes com 2 baterias)
- 11 Carregador
- 12 Tomada para ficha do carregador
- 13 Cobertura da tomada de carregamento
- 14 Segurança de retenção PowerTube
- 15 Bateria de quadro PowerTube
- 16 Gancho de segurança PowerTube

## Dados técnicos

Acumulador de lítio		PowerPack 300	PowerPack 400	PowerPack 500	PowerTube
N.º do produto		0 275 007 547 <sup>S)</sup> * 0 275 007 548 <sup>S)</sup> * 0 275 007 549 <sup>S)</sup> * 0 275 007 513 <sup>R)</sup> *	0 275 007 510 <sup>S)</sup> * 0 275 007 512 <sup>S)</sup> * 0 275 007 514 <sup>R)</sup> * 0 275 007 522 <sup>R)</sup> * 0 275 007 525 <sup>R)</sup> * 0 275 007 526 <sup>R)</sup> *	0 275 007 529 <sup>S)</sup> * 0 275 007 530 <sup>S)</sup> * 0 275 007 531 <sup>R)</sup> * 0 275 007 532 <sup>R)</sup> *	0 275 007 539 0 275 007 540
Tensão nominal	V=	36	36	36	36
Capacidade nominal	Ah	8,2	11	13,4	13,4
Energia	Wh	300	400	500	500
Temperatura de funcionamento	°C	-10...+40	-10...+40	-10...+40	-10...+40
Temperatura de armazenamento	°C	-10...+60	-10...+60	-10...+60	-10...+60
Faixa de temperatura de carga admissível	°C	0...+40	0...+40	0...+40	0...+40
Peso, aprox.	kg	2,5/2,6	2,5/2,6	2,6/2,7	2,8
Tipo de proteção		IP 54 (protegido contra pó e salpicos de água)	IP 54 (protegido contra pó e salpicos de água)	IP 54 (protegido contra pó e salpicos de água)	IP 54 (protegido contra pó e salpicos de água)

S) Acumulador standard

R) Acumulador do porta-bagagens

\* Não usar combinado com outras baterias em sistemas de 2 baterias

## Montagem

- ▶ **Coloque o acumulador apenas sobre superfícies limpas.** Evite, em particular, sujar a tomada de carregamento e os contactos, por ex. com areia ou terra.

### Verificar o acumulador antes da primeira utilização

Verifique o acumulador antes de o carregar pela primeira vez ou de o utilizar com a sua eBike.

Para isso, prima a tecla de ligar/desligar **4** para ligar o acumulador. Se não acender nenhum dos LEDs do indicador do nível de carga **3**, possivelmente o acumulador está danificado.

Se acender pelo menos um, mas não todos os LEDs do indicador do nível de carga **3**, carregue o acumulador totalmente antes da primeira utilização.

- ▶ **Não carregue nem utilize um acumulador danificado.**  
Contacte um agente autorizado.

## Carregar o acumulador

- ▶ **Utilize apenas o carregador incluído no material fornecido com a sua eBike ou outro original Bosch do mesmo tipo.** Apenas este carregador é indicado para o acumulador de lítio utilizado na sua eBike.

**Nota:** O acumulador é fornecido parcialmente carregado. Para garantir a máxima potência do acumulador, antes da primeira utilização, carregue-o totalmente com o carregador.

Para o carregamento do acumulador, leia e respeite o manual de instruções do carregador.

A bateria pode ser carregada em qualquer nível de carga. Uma interrupção do processo de carga não danifica o acumulador.

O acumulador está equipado com um sistema de monitorização da temperatura, que permite o carregamento apenas numa faixa de temperatura entre 0 °C e 40 °C.



Se o acumulador estiver fora da faixa de temperatura de carga, piscam os três LEDs do indicador do nível de carga **3**. Desligue o acumulador do carregador e deixe-o arrefecer.

Volte a ligar o acumulador ao carregador apenas quando tiver sido alcançada a temperatura de carga admissível.

### Indicador do nível de carga

Os cinco LEDs verdes do indicador do nível de carga **3** indicam o nível de carga do acumulador, quando o acumulador está ligado.

Neste caso, cada LED indica aproximadamente 20 % da capacidade. Se o acumulador estiver totalmente carregado, acendem-se os cinco LEDs.

O nível de carga do acumulador ligado é ainda exibido no mostrador do computador de bordo. Leia e respeite o manual de instruções do motor e computador de bordo.

Se a capacidade do acumulador estiver abaixo dos 5 %, apagam-se todos os LEDs do indicador do nível de carga **3** no acumulador, mas continua a haver uma função de indicação do computador de bordo.

Separe a bateria do carregador depois de a carregar e desligue o carregador da corrente.

### Utilização de duas baterias para uma eBike (opcional)

O fabricante também pode equipar uma eBike com duas baterias. Neste caso, uma das tomadas de carregamento não está acessível ou foi fechada com um tampão de fecho pelo fabricante de bicicletas. Carregue as baterias apenas na tomada acessível.

► **Nunca abra as tomadas de carregamento fechadas pelo fabricante.** O carregamento numa tomada previamente fechada pode provocar danos irreparáveis.

Caso pretenda utilizar uma eBike que esteja equipada com duas baterias apenas com uma delas, cubra os contactos da ranhura livre com a tampa fornecida **10**, pois, caso contrário, pode haver risco de um curto-circuito através dos contactos abertos (ver figuras A e B).

### Processo de carga com duas baterias colocadas

Caso estejam colocadas duas baterias numa eBike, é possível carregar ambas através da ligação não fechada. Durante o processo de carga, as duas baterias são carregadas alternadamente, sendo que se vai alternando de modo automático entre uma e outra várias vezes. Os tempos de carregamento acumulam-se.

Durante a operação, ambas as baterias também se vão descarregando alternadamente.

Se retirar as baterias dos suportes, poderá carregar cada uma delas individualmente.

### Processo de carga com uma bateria colocada

Se estiver colocada apenas uma bateria, só poderá carregar na bicicleta a bateria que tem a tomada de carregamento acessível. Só é possível carregar a bateria com a tomada de carregamento fechada se a retirar do suporte.

### Introduzir e retirar a bateria

► **Desligue sempre a bateria e o sistema eBike quando for colocar a bateria no suporte ou retirá-la do mesmo.**

#### Colocar e retirar a bateria normal (veja figura A)

Para poder inserir o acumulador, a chave **5** tem de estar no cadeado **6** e o cadeado tem de estar aberto.

Para **Inserir o acumulador standard 8**, coloque-o com os contactos sobre o suporte inferior **9** da eBike (o acumulador pode estar inclinado até 7° em relação ao quadro). Incline-o, empurrando até ao fim no suporte superior **7**.

Verifique se o acumulador está bem preso. Tranque o acumulador sempre no cadeado **6**, caso contrário, o cadeado pode abrir-se e o acumulador cair do suporte.

Retire sempre a chave **5** do cadeado, após tê-lo trancado **6**. Desta forma, evita que a chave caia ou que o acumulador seja indevidamente retirado por terceiros, quando a eBike estiver estacionada.

Para **Retirar o acumulador standard 8**, desligue-o e destranque o cadeado com a chave **5**. Incline o acumulador a partir do suporte superior **7** e remova-o do suporte inferior **9**.

#### Colocar e retirar a bateria do suporte de bagagem (veja figura B)

Para poder inserir o acumulador, a chave **5** tem de estar no cadeado **6** e o cadeado tem de estar aberto.

Para **Inserir o acumulador do porta-bagagens 2**, empurre-o, com os contactos para a frente, até que se encaixe no suporte **1** no porta-bagagens.

Verifique se o acumulador está bem preso. Tranque o acumulador sempre no cadeado **6**, caso contrário, o cadeado pode abrir-se e o acumulador cair do suporte.

Retire sempre a chave **5** do cadeado, após tê-lo trancado **6**. Desta forma, evita que a chave caia ou que o acumulador seja indevidamente retirado por terceiros, quando a eBike estiver estacionada.

Para **Retirar o acumulador do porta-bagagens 2**, desligue-o e destranque o cadeado com a chave **5**. Remova o acumulador do suporte **1**.

#### Retirar a bateria de quadro PowerTube (veja figura C)

❶ Para remover a bateria de quadro PowerTube **15** abra o cadeado **6** com uma chave **5**. A bateria é desbloqueada e cai para a segurança de retenção **14**.

❷ Pressione em cima na segurança de retenção, a bateria é desbloqueada por completo e cai para a mão. Retire a bateria do quadro.

**Nota:** Devido a diferentes realizações construtivas, pode ser que a colocação e a remoção da bateria do quadro tenham de ser feitas de outra forma. Nesse caso, consulte a documentação da bicicleta do fabricante de bicicletas.

### Colocar a bateria de quadro PowerTube (veja figura D)

Para poder inserir o acumulador, a chave **5** tem de estar no cadeado **6** e o cadeado tem de estar aberto.

- ❶ Para colocar a bateria de quadro PowerTube **15** coloque-a com os contactos no suporte inferior do quadro.
- ❷ Empurre a bateria para cima, até a mesma ser segurada pela segurança de retenção **14**.
- ❸ Pressione a bateria para cima, até a mesma encaixar de forma audível. Verifique se o acumulador está bem preso.
- ❹ Tranque o acumulador sempre no cadeado **6**, caso contrário, o cadeado pode abrir-se e o acumulador cair do suporte.

Retire sempre a chave **5** do cadeado, após tê-lo trancado **6**. Desta forma, evita que a chave caia ou que o acumulador seja indevidamente retirado por terceiros, quando a eBike estiver estacionada.

## Funcionamento

### Colocação em funcionamento

- ▶ **Utilize apenas baterias originais Bosch, homologadas pelo fabricante para a sua eBike.** A utilização de outras baterias pode originar ferimentos e perigo de incêndio. A Bosch não assume qualquer responsabilidade nem garantia no caso de serem utilizadas outras baterias.

### Ligar e desligar

Ligar o acumulador é uma das possibilidades de ligar o sistema eBike. Leia e respeite o manual de instruções do motor e computador de bordo.

Antes de ligar o acumulador ou o sistema eBike, verifique se o cadeado **6** está trancado.

Para **Ligar** o acumulador, prima a tecla de ligar/desligar **4**. Os LEDs de indicação **3** acendem-se e exibem simultaneamente o nível de carga.

**Nota:** Se a capacidade do acumulador estiver abaixo dos 5 %, não se acende qualquer LED do indicador do nível de carga **3** no acumulador. Só é possível ver no computador de bordo se o sistema eBike está ligado.

Para **Desligar** o acumulador, prima a tecla de ligar/desligar **4** novamente. Os LEDs da indicação **3** apagam-se. Assim, também se apaga o sistema eBike.

Se durante aprox. 10 min o acionamento eBike não gerar potência (p. ex., porque a eBike está parada) ou se não for premeida qualquer tecla no computador de bordo ou unidade de comando da eBikes, o sistema eBike, e assim também o acumulador, desliga-se automaticamente para poupar energia.

Através do “sistema ECP (Electronic Cell Protection)”, o acumulador está protegido contra descarga completa, sobrecarga, sobreaquecimento e curto-circuito. Em caso de risco, o acumulador desliga-se automaticamente através de um circuito de proteção.



Se for detetado um defeito no acumulador, piscam os dois LEDs do indicador do nível de carga **3**. Neste caso, contacte um agente autorizado.

### Indicações para o manuseamento correto do acumulador

A duração do acumulador pode ser prolongada, se este for bem cuidado e, acima de tudo, se for guardado à temperatura correta.

Com o envelhecimento do acumulador, a sua capacidade vai-se reduzindo, ainda que seja bem cuidado.

Um tempo de funcionamento consideravelmente mais curto após o carregamento indica que o acumulador chegou ao fim do seu tempo de vida útil. Pode substituir o acumulador.

### Voltar a carregar o acumulador antes e após o armazenamento

Carregue o acumulador após um longo período de tempo de não utilização para cerca de 60 % (3 a 4 LEDs do indicador do nível de carga **3** acendem-se).

Após 6 meses verifique o nível de carga. Se apenas acende um LED do indicador do nível de carga **3**, carregue o acumulador novamente para cerca de 60 %.

**Nota:** Se o acumulador for guardado descarregado durante um longo período de tempo pode sofrer danos, apesar da autodescarga mínima, e a capacidade de armazenamento é fortemente reduzida.

Não é recomendável deixar o acumulador ligado permanentemente ao carregador.

### Condições de armazenamento

Armazene o acumulador num local o mais possível seco e bem arejado possível. Proteja-o da humidade e da água. Em caso de condições climáticas desfavoráveis é por ex. aconselhável retirar o acumulador da eBike e guardá-lo até à próxima utilização num espaço fechado.

Armazene as baterias eBike nos seguintes locais:

- em salas com detetor de fumo
- longe de objetos combustíveis ou facilmente inflamáveis
- longe de fontes de calor

Armazene as baterias a temperaturas entre 0 °C e 20 °C. Por norma, devem ser evitadas temperaturas inferiores a -10 °C ou superiores a +60 °C. Para uma maior durabilidade é preferencial um armazenamento a uma temperatura ambiente de aprox. 20 °C.

Tenha em atenção que a temperatura de armazenamento máxima não deverá ser ultrapassada. Não deixe o acumulador por ex. dentro do automóvel no verão e não o armazene sob a radiação solar direta.

Aconselha-se que o acumulador não seja deixado na bicicleta aquando do armazenamento.

## Manutenção e serviço

### Manutenção e limpeza

► **O acumulador não deve ser mergulhado em água, nem ser limpo com jato de água.**

Mantenha o acumulador limpo. Limpe-o cuidadosamente com um pano macio e húmido.

Limpe regularmente os polos de encaixe e lubrifique-os ligeiramente.

Se o acumulador já não está operacional, por favor contacte um agente autorizado.

### Serviço pós-venda e consultoria de aplicação

Se tiver questões sobre acumuladores, contacte um agente autorizado.

► **Anote o fabricante e o número da chave 5.** Em caso de perda da chave, contacte um agente autorizado. Nesse caso, indique o fabricante e o número da chave.

Pode consultar os dados de contacto de agentes autorizados na página de Internet **www.bosch-ebike.com**

### Transporte

► **Se transportar a eBike fora do automóvel, p. ex. no respetivo porta-bagagens, remova a bateria eBike para evitar danos.**

As baterias são abrangidas pelos requisitos da legislação sobre produtos perigosos. As baterias não danificadas podem ser transportadas pelo utilizador particular na via pública, sem demais exigências.

No transporte efetuado por utilizadores empresariais ou por terceiros (p. ex. transporte aéreo ou expedição), é necessário respeitar os requisitos especiais que se aplicam à embalagem e à identificação (p. ex. prescrições do ADR). Se necessário, pode ser pedida a colaboração de um especialista em produtos perigosos para a preparação do volume a ser transportado.

Só expeça baterias se a carcaça não estiver danificada. Cubra os contactos abertos com fita adesiva e embale a bateria de forma a que não se mova dentro da embalagem. Informe o serviço de entregas de que se trata de um produto perigoso. Respeite também outras disposições nacionais eventualmente existentes.

Contacte um agente autorizado se tiver questões sobre o transporte da bateria. Também pode encomendar uma embalagem de transporte adequada no agente.

### Eliminação



Os acumuladores, acessórios e embalagens devem ser reciclados de forma ambientalmente correta.

Não deite os acumuladores para o lixo doméstico!

Antes de eliminar as baterias, cubra as superfícies de contacto dos respetivos polos com fita adesiva.

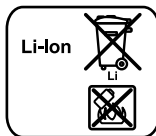
Não pegue em baterias eBike muito danificadas com as mãos desprotegidas, uma vez que pode sair eletrólito e causar irritação cutânea. Armazene a bateria num local seguro no exterior. Se necessário aplique cola nos polos e informe o seu agente autorizado. Ele ajuda-o na eliminação correta.

### Apenas países da União Europeia:



Conforme as Diretivas Europeias 2012/19/UE relativa aos resíduos de aparelhos elétricos europeias 2006/66/CE é necessário recolher separadamente os acumuladores/as pilhas defeituosos ou gastos e conduzi-los a uma reciclagem ecológica.

Entregue os acumuladores inutilizáveis a um agente autorizado.



### Lítio:

Observe as indicações na secção “Transporte”, página Português – 5.

**Sob reserva de alterações.**

## Norme di sicurezza



### Leggere tutte le avvertenze di sicurezza e le istruzioni.

Eventuali omissioni nell'adempimento delle istruzioni e indicazioni sulla sicurezza potranno

causare scosse elettriche, incendi e/o lesioni gravi. In linea generale, le sostanze contenute nelle celle delle batterie al litio sono infiammabili, in determinate condizioni. Occorre, quindi, familiarizzare con le regole di comportamento riportate nelle presenti istruzioni d'uso.

### Conservare tutte le avvertenze di sicurezza e le istruzioni per ogni esigenza futura.

Il termine «batteria» utilizzato nelle presenti istruzioni d'uso si riferisce a tutte le batterie originali del sistema eBike Bosch.

► **Rimuovere la batteria dall'eBike prima di iniziare interventi sulla stessa (ad es. ispezione, riparazione, montaggio, manutenzione, interventi sulla catena, ecc.) o qualora occorra trasportarla, in auto o in aereo, o conservarla.** In caso di attivazione accidentale del sistema eBike sussiste pericolo di lesioni.

► **Non aprire la batteria ricaricabile.** Esiste il pericolo di un cortocircuito. In caso di batteria ricaricabile aperta decadrà qualsiasi pretesa di garanzia.



**Proteggere la batteria dal calore (ades. anche dall'esposizione prolungata ai raggi del sole), dal fuoco e dall'immersione in acqua. Non conservare o utilizzare la batteria vicino a oggetti caldi o infiammabili.** Sussiste pericolo di esplosione.

► **Tenere lontano la batteria ricaricabile non utilizzata da graffette, monete, chiavi, chiodi, viti oppure altri piccoli oggetti metallici che potrebbero causare un'esclusione dei contatti.** Un corto circuito tra i contatti della batteria ricaricabile può causare incendi oppure fuoco. In caso di cortocircuiti verificatisi in relazione a queste condizioni decadrà qualsiasi pretesa di garanzia tramite Bosch.

► **Evitare di sottoporre le batterie a sollecitazioni meccaniche e a calore elevato.** Tali fattori potrebbero danneggiare le celle delle batterie e comportare la fuoriuscita di sostanze infiammabili.

► **Non collocare il caricabatteria, né la batteria, in prossimità di materiali infiammabili. Ricaricare le batterie esclusivamente se asciutte e in un punto a prova d'incendio.** A causa del calore che si sprigiona durante la ricarica, vi è rischio d'incendio.

► **La batteria dell'eBike non va ricaricata senza sorveglianza.**

► **In caso di impiego errato può fuoriuscire liquido dalla batteria ricaricabile. Evitare il contatto con il liquido stesso. In caso di contatto accidentale sciacquare con acqua. Se il liquido dovesse venire a contatto con gli occhi richiedere anche l'intervento di un medico.** Il liquido della batteria ricaricabile che fuoriesce può causare irritazioni della pelle o ustioni.

► **Le batterie non devono essere esposte ad alcun tipo di urto meccanico.** Sussiste il pericolo che la batteria stessa venga danneggiata.

► **In caso di danneggiamento o utilizzo improprio della batteria possono fuoriuscire dei vapori. Aerare con aria esterna e, in caso di disturbi, consultare un medico.** I vapori possono irritare le vie respiratorie.

► **Ricaricare la batteria ricaricabile esclusivamente con stazioni di ricarica originali Bosch.** In caso di impiego di stazioni di ricarica non originali Bosch non può essere escluso il pericolo di incendio.

► **Utilizzare la batteria ricaricabile esclusivamente insieme all'eBike con sistema di azionamento eBike originale Bosch.** Solo in questo modo la batteria ricaricabile viene protetta da sovraccarico pericoloso.

► **Utilizzare esclusivamente batterie ricaricabili originali Bosch che sono state omologate dal produttore per l'eBike.** L'impiego di batterie ricaricabili diverse da quelle consigliate potrà comportare il pericolo di lesioni e d'incendio. In caso di impiego di batterie ricaricabili diverse, Bosch non si assumerà alcuna responsabilità civile e garanzia.

► **Non utilizzare la batteria a portapacchi come impugnatura.** Se l'eBike viene sollevata agendo sulla batteria, quest'ultima potrebbe subire danni irreparabili.

► **Leggere e osservare le avvertenze di sicurezza e le indicazioni di tutte le Istruzioni d'uso del sistema eBike e dell'eBike stessa.**

► **Tenere le batterie fuori dalla portata dei bambini.**

► Attribuiamo grande importanza alla sicurezza dei nostri Clienti e dei nostri prodotti. I nostri PowerPack sono batterie al litio, sviluppate e realizzate nel rispetto degli attuali standard tecnologici. Rispettiamo scrupolosamente le norme di sicurezza in materia, attenendoci, in alcuni casi, a criteri ancora più severi. Una volta cariche, tali batterie al litio hanno un elevato contenuto di energia. In caso di difetti, talvolta non rilevabili dall'esterno, in casi molto rari e in condizioni sfavorevoli, le batterie al litio possono incendiarsi.

## Descrizione del prodotto e caratteristiche

### Componenti illustrati

La numerazione dei componenti si riferisce alle illustrazioni riportate sulle pagine con la rappresentazione grafica.

Tutte le illustrazioni delle parti della bicicletta, ad eccezione delle batterie ricaricabili e dei loro supporti, sono riportate in modo schematico e possono essere differenti dalla Vostra eBike.

Oltre alle funzioni trattate in questa sede, è possibile che vengano introdotte modifiche al software, per eliminare eventuali errori o espandere le funzioni stesse.

- 1 Supporto della batteria ricaricabile per montaggio al portapacchi
- 2 Batteria ricaricabile per montaggio al portapacchi
- 3 Indicatore funzionamento e stato di carica

- 4 Tasto di accensione/spengimento
- 5 Chiave del dispositivo di chiusura della batteria ricaricabile
- 6 Dispositivo di chiusura della batteria ricaricabile
- 7 Supporto superiore della batteria ricaricabile standard
- 8 Batteria ricaricabile standard
- 9 Supporto inferiore della batteria ricaricabile standard
- 10 Coperchio di protezione (solo per eBike con 2 batterie)
- 11 Stazione di ricarica
- 12 Presa per la spina di ricarica
- 13 Copertura presa di carica
- 14 Fermo di sicurezza PowerTube
- 15 Batteria a telaio PowerTube
- 16 Gancio di sicurezza PowerTube

### Dati tecnici

Batteria ricaricabile agli ioni di litio		PowerPack 300	PowerPack 400	PowerPack 500	PowerTube
Codice prodotto		0 275 007 547 <sup>S)</sup> * 0 275 007 548 <sup>S)</sup> * 0 275 007 549 <sup>S)</sup> * 0 275 007 513 <sup>R)</sup> *	0 275 007 510 <sup>S)</sup> 0 275 007 512 <sup>S)</sup> 0 275 007 514 <sup>R)</sup> 0 275 007 522 <sup>R)</sup> 0 275 007 525 <sup>R)</sup> 0 275 007 526 <sup>R)</sup>	0 275 007 529 <sup>S)</sup> 0 275 007 530 <sup>S)</sup> 0 275 007 531 <sup>R)</sup> 0 275 007 532 <sup>R)</sup>	0 275 007 539 0 275 007 540
Tensione nominale	V=	36	36	36	36
Capacità nominale	Ah	8,2	11	13,4	13,4
Energia	Wh	300	400	500	500
Temperatura di esercizio	°C	-10...+40	-10...+40	-10...+40	-10...+40
Temperatura di magazzino	°C	-10...+60	-10...+60	-10...+60	-10...+60
Campo ammesso di temperatura di ricarica	°C	0...+40	0...+40	0...+40	0...+40
Peso ca.	kg	2,5/2,6	2,5/2,6	2,6/2,7	2,8
Tipo di protezione		IP 54 (protezione contro la polvere e contro gli spruzzi dell'acqua)	IP 54 (protezione contro la polvere e contro gli spruzzi dell'acqua)	IP 54 (protezione contro la polvere e contro gli spruzzi dell'acqua)	IP 54 (protezione contro la polvere e contro gli spruzzi dell'acqua)

S) Batteria standard

R) Batteria ricaricabile per montaggio al portapacchi

\* Non utilizzabile in combinazione con altre batterie in sistemi con 2 batterie



## Montaggio

- ▶ **Applicare la batteria ricaricabile esclusivamente su superfici pulite.** Evitare in modo particolare l'imbrattamento della presa di carica e dei contatti, p. es. tramite sabbia o terra.

### Controllo della batteria ricaricabile prima del primo utilizzo

Controllare la batteria ricaricabile prima di effettuare la prima ricarica oppure prima dell'impiego con l'eBike.

Per effettuare questo controllo premere il tasto di accensione/spengimento **4** per l'attivazione della batteria ricaricabile. Se nessun LED dell'indicatore dello stato di carica **3** è acceso esiste la possibilità che la batteria ricaricabile sia danneggiata.

Se almeno un LED di tutti i LED dell'indicatore dello stato di carica **3** è illuminato, ricaricare completamente la batteria ricaricabile prima del primo utilizzo.

- ▶ **Non ricaricare una batteria ricaricabile danneggiata e non utilizzarla.** Rivolgersi ad un rivenditore di biciclette autorizzato.

### Ricarica della batteria

- ▶ **Utilizzare esclusivamente la stazione di ricarica originale Bosch contenuta nel volume di fornitura dell'eBike oppure una uguale strutturalmente.** Solo questa stazione di ricarica è idonea per la batteria ricaricabile agli ioni di litio utilizzata nell'eBike.

**Nota bene:** La batteria ricaricabile viene fornita parzialmente carica. Per garantire tutta la potenza della batteria ricaricabile, prima del primo impiego ricaricarla completamente con la stazione di ricarica.

Per la ricarica della batteria ricaricabile leggere ed osservare le istruzioni per l'uso della stazione di ricarica.

La batteria si potrà ricaricare in qualsiasi stato di carica.

Un'eventuale interruzione dell'operazione di ricarica non comporterà danni alla batteria.

La batteria ricaricabile è dotata di un controllo della temperatura che consente una ricarica esclusivamente nel campo di temperatura tra 0 °C e 40 °C.



Se la batteria ricaricabile si trova al di fuori del campo di temperatura di ricarica, i tre LED dell'indicatore dello stato di carica **3** lampeggiano. Staccare la batteria ricaricabile dalla stazione di ricarica e lasciarla adattare alla temperatura ambientale.

Collegare di nuovo la batteria ricaricabile alla stazione di ricarica solamente quando la stessa avrà raggiunto la temperatura di ricarica ammissibile.

### Indicatore dello stato di carica

I cinque LED verdi dell'indicatore dello stato di carica **3** indicano, con batteria ricaricabile attivata, lo stato di carica della batteria ricaricabile stessa.

Ogni LED corrisponde a circa il 20 % della capacità. Quando la batteria ricaricabile è completamente carica sono illuminati tutti i cinque LED.

Lo stato di carica della batteria attiva verrà inoltre visualizzato sul display del computer di bordo. A tale riguardo, leggere e osservare le istruzioni per l'uso del propulsore e del computer di bordo.

Qualora la capacità della batteria sia inferiore al 5 %, tutti i LED del relativo indicatore dello stato di carica **3** si spengono, ma la funzione di visualizzazione del computer di bordo sarà ancora disponibile.

Terminata la ricarica, scollegare la batteria dal caricabatteria e scollegare quest'ultimo dalla rete.

### Utilizzo di due batterie per un'eBike (opzionale)

Un'eBike può essere equipaggiata dal costruttore anche con due batterie. In tale caso, una delle prese di carica non sarà accessibile, oppure verrà chiusa dal costruttore della bicicletta mediante un apposito cappuccio. Ricaricare la batteria esclusivamente tramite la presa di carica accessibile.

- ▶ **Non aprire in alcun caso le prese di carica chiuse dal costruttore.** La ricarica effettuata tramite una presa di carica chiusa in precedenza può comportare danni irreparabili.

Se si desidera utilizzare con una sola batteria un'eBike prevista per due batterie, i contatti del punto d'innesto libero andranno coperti con il cappuccio di protezione in dotazione **10**, poiché, in caso contrario, i contatti rimasti aperti potrebbero causare cortocircuiti (vedere figure A e B).

### Operazione di ricarica con due batterie inserite

Se su un'eBike sono montate due batterie, entrambe le batterie si potranno caricare mediante il collegamento non chiuso. Durante l'operazione di ricarica, le due batterie verranno caricate alternativamente, con commutazioni automatiche fra l'una e l'altra. I tempi di ricarica andranno a sommarsi.

Anche durante il funzionamento, entrambe le batterie si scaricheranno alternativamente.

Se le batterie vengono prelevate dai supporti, ciascuna di esse si potrà ricaricare singolarmente.

### Operazione di ricarica con una sola batteria inserita

Se è inserita una sola batteria, si potrà ricaricare la sola batteria sulla bicicletta che disponga della presa di carica accessibile. La batteria con la presa di carica chiusa si potrà ricaricare soltanto prelevandola dal supporto.

## Inserimento e rimozione della batteria

- **Disattivare sempre la batteria e il sistema eBike, qualora si inserisca la batteria nel supporto o la si prelevi dal supporto stesso.**

### Inserimento e rimozione della batteria standard (vedi figura A)

Affinché la batteria ricaricabile possa essere inserita, la chiave **5** deve essere inserita nel dispositivo di chiusura **6** ed il dispositivo di chiusura deve essere aperto.

Per **inserire la batteria standard 8** posizionarla con i contatti sul supporto inferiore **9** sull'eBike (la batteria può essere inclinata fino a 7° rispetto al telaio). Spingerla fino allo scatto in posizione nel supporto superiore **7**.

Controllare che la batteria ricaricabile sia posizionata in modo fisso. Chiudere sempre a chiave la batteria ricaricabile sul dispositivo di chiusura **6** poiché in caso contrario il dispositivo di chiusura può aprirsi e la batteria ricaricabile può cadere dal supporto.

Togliere sempre la chiave **5** dal dispositivo di chiusura **6** dopo la chiusura. In questo modo viene evitata la caduta della chiave ovvero che la batteria ricaricabile venga rimossa da parte di terzi non autorizzati in caso di eBike parcheggiata.

Per **rimuovere la batteria standard 8** disinserirla e chiudere la serratura con la chiave **5**. Inclinare la batteria dal supporto superiore **7** ed estrarla dal supporto inferiore **9**.

### Inserimento e rimozione della batteria a portapacchi (vedi figura B)

Affinché la batteria ricaricabile possa essere inserita, la chiave **5** deve essere inserita nel dispositivo di chiusura **6** ed il dispositivo di chiusura deve essere aperto.

Per l'**inserimento della batteria ricaricabile per montaggio al portapacchi 2** spingerla con i contatti in avanti fino allo scatto in posizione nel supporto **1** nel portapacchi.

Controllare che la batteria ricaricabile sia posizionata in modo fisso. Chiudere sempre a chiave la batteria ricaricabile sul dispositivo di chiusura **6** poiché in caso contrario il dispositivo di chiusura può aprirsi e la batteria ricaricabile può cadere dal supporto.

Togliere sempre la chiave **5** dal dispositivo di chiusura **6** dopo la chiusura. In questo modo viene evitata la caduta della chiave ovvero che la batteria ricaricabile venga rimossa da parte di terzi non autorizzati in caso di eBike parcheggiata.

Per la **rimozione della batteria ricaricabile per montaggio al portapacchi 2** disinserirla ed aprire il dispositivo di chiusura con la chiave **5**. Rimuovere la batteria ricaricabile dal supporto **1**.

### Rimozione della batteria a telaio PowerTube (vedi figura C)

- ❶ Per rimuovere la batteria a telaio PowerTube **15**, aprire la serratura **6** con la chiave **5**. La batteria verrà sbloccata, innestandosi nel fermo di sicurezza **14**.
- ❷ Premendo dall'alto nel fermo di sicurezza, la batteria si sbloccherà completamente, cadendo nella mano dell'utilizzatore. Estrarre la batteria dal telaio.

**Nota bene:** A causa di **differenti** concezioni costruttive, è possibile che la batteria a telaio vada inserita e rimossa in altro modo. In tale caso, consultare la documentazione del costruttore della bicicletta.

### Inserimento della batteria a telaio PowerTube (vedi figura D)

Affinché la batteria ricaricabile possa essere inserita, la chiave **5** deve essere inserita nel dispositivo di chiusura **6** ed il dispositivo di chiusura deve essere aperto.

- ❶ Per inserire la batteria a telaio PowerTube **15**, introdurla con i contatti nel supporto inferiore del telaio.
- ❷ Ribaltare la batteria verso l'alto, fino a farla trattenere dal fermo di sicurezza **14**.
- ❸ Spingere la batteria verso l'alto, fino a farla innestare udibilmente. Verificare che la batteria sia saldamente inserita in sede.
- ❹ Chiudere sempre la batteria mediante la serratura **6**: in caso contrario, la serratura stessa potrebbe aprirsi, facendo cadere la batteria fuori dal supporto.

Togliere sempre la chiave **5** dal dispositivo di chiusura **6** dopo la chiusura. In questo modo viene evitata la caduta della chiave ovvero che la batteria ricaricabile venga rimossa da parte di terzi non autorizzati in caso di eBike parcheggiata.

## Uso

### Messa in funzione

- **Utilizzare esclusivamente batterie ricaricabili originali Bosch che sono state omologate dal produttore per l'eBike.** L'impiego di batterie ricaricabili diverse da quelle consigliate potrà comportare il pericolo di lesioni e d'incendio. In caso di impiego di batterie ricaricabili diverse, Bosch non si assumerà alcuna responsabilità civile e garanzia.

### Accensione/spengimento

L'attivazione della batteria rappresenta una delle possibilità per attivare il sistema eBike. A tale riguardo, leggere e osservare le istruzioni per l'uso del propulsore e del computer di bordo.

Controllare prima dell'attivazione della batteria ricaricabile e del sistema eBike che il dispositivo di chiusura **6** sia chiuso.

Per l'**attivazione** della batteria ricaricabile premere il tasto di accensione/spengimento **4**. I LED dell'indicatore **3** si accendono e indicano contemporaneamente lo stato di carica.

**Nota bene:** Qualora la capacità della batteria sia inferiore al 5 %, sul relativo indicatore dello stato di carica **3** non sarà acceso alcun LED. Soltanto dal computer di bordo sarà possibile stabilire se il sistema eBike è attivato.

Per lo **spegnimento** della batteria ricaricabile premere di nuovo il tasto di accensione/spegnimento **4**. I LED dell'indicatore **3** si spengono. In questo modo il sistema eBike viene spento anch'esso.

Qualora la trasmissione dell'eBike non eroghi potenza per circa 10 min (ad es. se l'eBike resta in sosta) e non venga premuto alcun tasto sul computer di bordo o sull'unità di comando dell'eBike, il sistema eBike e, quindi, anche la batteria si disattiveranno automaticamente per risparmiare energia.

La batteria ricaricabile è protetta tramite l'«Electronic Cell Protection (ECP)» contro lo scaricamento totale, il sovraccarico, il surriscaldamento ed il cortocircuito. In caso di pericolo la batteria ricaricabile si spegne automaticamente tramite un interruttore automatico.



Se viene individuato un difetto della batteria ricaricabile, lampeggiano due LED dell'indicatore dello stato di carica **3**. In questo caso rivolgersi ad un rivenditore autorizzato di biciclette.

## Indicazioni per l'uso ottimale della batteria ricaricabile

La durata della batteria ricaricabile può essere prolungata se la stessa viene sottoposta ad attenta cura e soprattutto se viene conservata a temperature corrette.

Con l'aumento dell'invecchiamento tuttavia anche in caso di attenta cura, l'autonomia della batteria ricaricabile si ridurrà.

Un tempo di funzionamento notevolmente ridotto dopo la ricarica indica che la batteria ricaricabile è consumata. È possibile sostituire la batteria ricaricabile.

### Ricarica della batteria ricaricabile prima e durante la conservazione

Prima di un lungo periodo di non impiego ricaricare la batteria ricaricabile per circa il 60 % (da 3 a 4 LED dell'indicatore dello stato di carica **3** sono illuminati).

Dopo 6 mesi controllare lo stato di carica. Se è illuminato ancora solo un LED dell'indicatore dello stato di carica **3**, ricaricare di nuovo la batteria ricaricabile a circa il 60 %.

**Nota bene:** Se la batteria ricaricabile viene conservata scarica per un periodo più lungo, è possibile che, nonostante l'autoscarica limitata, la stessa si danneggi e che la capacità di carica venga notevolmente ridotta.

Non è consigliabile lasciare collegata permanentemente la batteria ricaricabile alla stazione di ricarica.

## Condizioni di magazzino

Conservare la batteria ricaricabile possibilmente in un posto asciutto e ben areato. Proteggerla da umidità ed acqua. In caso di condizioni atmosferiche sfavorevoli è ad es. consigliabile togliere la batteria ricaricabile dall'eBike e conservarla in ambienti chiusi fino all'impiego successivo.

Conservare le batterie eBike nelle seguenti tipologie di luoghi:

- in ambienti con rilevatori di fumo
- non in prossimità di oggetti combustibili o altamente infiammabili
- non in prossimità di fonti di calore

Conservare le batterie a temperature comprese fra 0 °C e 20 °C. In linea generale, andranno evitate temperature inferiori a -10 °C o superiori a +60 °C. Per garantirne una lunga durata, sarà consigliabile conservare la batteria ad una temperatura ambiente di circa 20 °C.

Prestare attenzione affinché la temperatura massima di magazzino non venga superata. Non lasciare la batteria ricaricabile p. es. in estate nell'automobile ed immagazzinarla in un luogo non soggetto a irradiazione solare diretto.

Si consiglia di non lasciare la batteria sulla bicicletta durante il periodo in cui questa viene tenuta in magazzino.

## Manutenzione ed assistenza

### Manutenzione e pulizia

► **La batteria non deve essere immersa in acqua né pulita con un getto d'acqua.**

Tenere pulita la batteria. Pulirla con cautela con un panno morbido e asciutto.

Pulire occasionalmente i poli della spina ed ingrassarli leggermente.

Se la batteria ricaricabile non è più funzionante rivolgersi ad un rivenditore autorizzato di biciclette.

### Assistenza clienti e consulenza impieghi

Per tutte le domande relative alle batterie ricaricabili rivolgersi ad un rivenditore autorizzato di biciclette.

► **Annotarsi il produttore ed il numero della chiave 5.** In caso di perdita della chiave rivolgersi presso un rivenditore autorizzato di biciclette. Indicare al rivenditore il prodotto ed il numero della chiave.

Le informazioni per contattare i rivenditori autorizzati di biciclette sono riportate sulla pagina web [www.bosch-ebike.com](http://www.bosch-ebike.com)

## Trasporto

### ► Qualora si trasporti l'eBike all'esterno della propria vettura, ad es. su un portapacchi, prelevare la batteria dell'eBike, al fine di evitare danni.

Le batterie sono sottoposte ai requisiti di legge per le merci pericolose. L'utente privato potrà trasportare su strada le batterie integre senza essere subordinato a condizioni particolari.

Quanto al trasporto da parte di utenti commerciali o di terzi (ad es. trasporto per via aerea o spedizione), andranno rispettati particolari requisiti di imballaggio e contrassegnatura (ad es. prescrizioni ADR). All'occorrenza, preparando il pezzo da inviare, si potrà consultare un esperto in merci pericolose.

Inviare le batterie soltanto se l'alloggiamento risulta essere integro. Proteggere con nastro adesivo i contatti aperti e imballare la batteria in modo che non possa spostarsi all'interno dell'imballaggio. Segnalare al servizio spedizioni che si tratta di merce pericolosa. Attenersi anche alle eventuali prescrizioni integrative nazionali.

In caso di domande relative al trasporto delle batterie ricaricabili rivolgersi ad un rivenditore autorizzato di biciclette. Presso il rivenditore è possibile ordinare anche un imballo per il trasporto adatto.

## Smaltimento



Avviare ad un riciclaggio rispettoso dell'ambiente batterie ricaricabili, accessori ed imballaggi inutilizzabili.

Non gettare le batterie ricaricabili tra i rifiuti domestici!

Prima di smaltire le batterie, coprire con nastro adesivo le superfici di contatto dei poli.

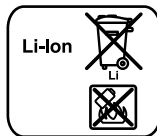
Non afferrare a mani nude batterie eBike fortemente danneggiate: l'elettrolita potrebbe fuoriuscire, causando irritazioni cutanee. Conservare la batteria in un luogo sicuro e all'aperto. All'occorrenza, coprire i poli con nastro adesivo ed informare il proprio rivenditore, che fornirà consigli utili per il corretto smaltimento.

## Solo per i Paesi della CE:



Conformemente alla direttiva europea 2012/19/UE gli apparecchi elettrici diventati inservibili e, in base alla direttiva europea 2006/66/CE, le batterie ricaricabili/batterie difettose o consumate devono essere raccolte separatamente ed essere inviate ad una riutilizzazione ecologica.

Vi preghiamo di consegnare batterie ricaricabili non più utilizzabili ad un rivenditore autorizzato di biciclette.



### Li-Ion:

Si prega di tener presente le indicazioni riportate nel paragrafo «Trasporto», pagina Italiano – 6.

**Con ogni riserva di modifiche tecniche.**

## Veiligheidsvoorschriften



### Lees de veiligheidsvoorschriften en aanwijzingen.

Onachtzaamheden bij het naleven van de veiligheidsvoorschriften en aanwijzingen kunnen elektrische schok, brand en/of zware verwondingen veroorzaken. De inhoudsstoffen van Lithium-Ion-batterijcellen zijn in principe onder bepaalde omstandigheden ontvlambaar. Maak u daarom vertrouwd met de gedragsregels in deze gebruiksaanwijzing.

### Bewaar alle veiligheidsvoorschriften en aanwijzingen voor de toekomst.

Het in deze gebruiksaanwijzing gebruikte begrip „accu” heeft betrekking op alle originele Bosch eBike-accu's.

► **Haal de accu uit de eBike voor u werkzaamheden (bijv. inspectie, reparatie, montage, onderhoud, werkzaamheden aan de ketting etc.) aan de eBike uitvoert, deze met de auto of het vliegtuig transporteert of bewaart.** Bij het per ongeluk activeren van het eBike-systeem bestaat er verwondingsgevaar.

► **Open de accu niet.** Er bestaat gevaar voor kortsluiting. Als de accu geopend wordt, vervalt elke aanspraak op garantie.



**Bescherm de accu tegen hitte (bijv. ook voor aanhoudende bestraling door de zon), vuur en onderdompelen in water. Bewaar of gebruik de accu niet in de buurt van hete of brandbare voorwerpen.** Er bestaat explosiegevaar.

► **Voorkom aanraking van de niet-gebruikte accu met paperclips, munten, sleutels, spijkers, schroeven en andere kleine metalen voorwerpen die overbrugging van de contacten kunnen veroorzaken.** Kortsluiting tussen de accucontacten kan brandwonden of brand tot gevolg hebben. Bij in dit verband ontstane schade door kortsluiting vervalt elke aanspraak op garantie door Bosch.

► **Vermijd mechanische belastingen of sterke hitte-inwerking.** Deze zouden de batterijcellen kunnen beschadigen en tot het uitstromen van ontvlambare inhoudsstoffen kunnen leiden.

► **Plaats de lader en de accu niet in de omgeving van brandbare materialen. Laad de accu's alleen in droge toestand en op een brandveilige plaats.** Wegens de bij het laden optredende opwarming bestaat brandgevaar.

► **De eBike-accu mag niet zonder toezicht geladen worden.**

► **Bij verkeerd gebruik kan vloeistof uit de accu lekken. Voorkom contact daarmee. Bij onvoorzien contact met water afspoelen. Als de vloeistof in de ogen komt, dient u bovendien een arts te raadplegen.** Gelekte accuvloeistof kan tot huidirritaties en brandwonden leiden.

► **Accu's mogen niet aan mechanische stoten blootgesteld worden.** Het gevaar bestaat dat de accu beschadigd wordt.

► **Bij beschadiging of verkeerd gebruik van de accu kunnen dampen optreden. Zorg voor aanvoer van frisse lucht en ga bij klachten naar een arts.** De dampen kunnen de luchtwegen irriteren.

► **Laad de accu alleen met originele Bosch-oplaadapparaten op.** Bij gebruik van niet-originele Bosch-oplaadapparaten kan brandgevaar niet worden uitgesloten.

► **Gebruik de accu alleen in combinatie met een eBike met origineel Bosch eBike-aandrijfsysteem.** Alleen zo wordt de accu tegen gevaarlijke overbelasting beschermd.

► **Gebruik alleen originele Bosch accu's die door de fabrikant voor uw eBike zijn toegestaan.** Het gebruik van andere accu's kan tot letsel en brandgevaar leiden. Bij gebruik van andere accu's wordt door Bosch geen aansprakelijkheid aanvaard en geen garantie geboden.

► **Gebruik de bagagedrageraccu niet als greep.** Als u de eBike aan de accu optilt, kunt u de accu beschadigen.

► **Lees de veiligheidsvoorschriften en aanwijzingen in de gebruiksaanwijzing van het eBike-systeem alsook in de gebruiksaanwijzing van uw eBike.**

► **Houd de accu uit de buurt van kinderen.**

► De veiligheid van onze producten en klanten is belangrijk voor ons. Onze PowerPacks zijn Lithium-Ion-accu's die volgens de huidige stand van de techniek ontwikkeld en geproduceerd worden. Daarop betrekking hebbende veiligheidsnormen leven wij na of overtreffen deze zelfs. In geladen toestand hebben deze Lithium-Ion-accu's een hoge energie-inhoud. Bij een defect (evt. van buitenaf niet te zien) kunnen Lithium-Ion-accu's in uiterst zeldzame gevallen en onder ongunstige omstandigheden in brand vliegen.

## Product- en vermogensbeschrijving

### Afgebeelde componenten

De componenten zijn genummerd zoals op de pagina's met afbeeldingen.

Alle afbeeldingen van fietsonderdelen behalve de accu's en hun houders zijn schematisch en kunnen afwijken van de onderdelen van uw eBike.

Naast de hier beschreven functies kan het zijn dat op elk moment softwarewijzigingen voor het verhelpen van fouten en het uitbreiden van functies worden geïmplementeerd.

- 1 Houder van bagagedrageraccu
- 2 Bagagedrageraccu
- 3 Bedrijfs- en oplaadindicatie
- 4 Aan/uit-toets
- 5 Sleutel van accuslot
- 6 Accuslot

- 7 Bovenste houder van standaardaccu
- 8 Standaardaccu
- 9 Onderste houder van standaardaccu
- 10 Afdekkapje (levering alleen bij eBikes met 2 accu's)
- 11 Oplaadapparaat
- 12 Contactbus voor oplaadstekker
- 13 Afscherming oplaadaansluiting
- 14 Tegenhoudbeveiliging PowerTube
- 15 Frameaccu PowerTube
- 16 Borghaak PowerTube

## Technische gegevens

Lithiumionaccu	PowerPack 300	PowerPack 400	PowerPack 500	PowerTube
Productnummer	0 275 007 547 <sup>S)</sup> * 0 275 007 548 <sup>S)</sup> * 0 275 007 549 <sup>S)</sup> * 0 275 007 513 <sup>R)</sup> *	0 275 007 510 <sup>S)</sup> 0 275 007 512 <sup>S)</sup> 0 275 007 514 <sup>R)</sup> 0 275 007 522 <sup>R)</sup> 0 275 007 525 <sup>R)</sup> 0 275 007 526 <sup>R)</sup>	0 275 007 529 <sup>S)</sup> 0 275 007 530 <sup>S)</sup> 0 275 007 531 <sup>R)</sup> 0 275 007 532 <sup>R)</sup>	0 275 007 539 0 275 007 540
Nominale spanning	V= 36	36	36	36
Nominale capaciteit	Ah 8,2	11	13,4	13,4
Energie	Wh 300	400	500	500
Bedrijfstemperatuur	°C -10...+40	-10...+40	-10...+40	-10...+40
Bewaartemperatuur	°C -10...+60	-10...+60	-10...+60	-10...+60
Toegestaan oplaadtemperatuurbereik	°C 0...+40	0...+40	0...+40	0...+40
Gewicht, ca.	kg 2,5/2,6	2,5/2,6	2,6/2,7	2,8
Beschermingsklasse	IP 54 (stof- en spat- waterbescher- ming)	IP 54 (stof- en spat- waterbescher- ming)	IP 54 (stof- en spat- waterbescher- ming)	IP 54 (stof- en spat- waterbescher- ming)

S) Standaardaccu

R) Bagagedrageraccu

\* Niet te gebruiken in combinatie met andere accu's in systemen met 2 accu's

## Montage

► **Plaats de accu alleen op een schone ondergrond.** Voorkom in het bijzonder het vuil worden van de oplaadaansluiting en de contacten, bijv. door zand of aarde.

### Accu voor het eerste gebruik controleren

Controleer de accu voordat u deze voor de eerste keer oplaadt of met uw eBike gebruikt.

Druk daarvoor op de aan-uit-toets **4** voor het inschakelen van de accu. Als er geen led van de oplaadindicatie **3** brandt, is de accu mogelijk beschadigd.

Als er minstens een led brandt, maar niet alle leds van de oplaadindicatie **3** branden, dient u de accu voor het eerste gebruik volledig op te laden.

► **Laad een beschadigde accu niet op en gebruik deze niet.** Neem contact op met een erkende rijwielhandelaar.

## Accu opladen

► **Gebruik alleen het met uw eBike meegeleverde originele Bosch-oplaadapparaat of een origineel Bosch-oplaadapparaat van hetzelfde type.** Alleen dit oplaadapparaat is afgestemd op de bij de eBike gebruikte lithiumionaccu.

**Opmerking:** De accu wordt gedeeltelijk opgeladen geleverd. Om de volledige capaciteit van de accu te verkrijgen, laadt u voor het eerste gebruik de accu volledig met het oplaadapparaat op.

Lees voor het opladen van de accu de gebruiksaanwijzing van het oplaadapparaat en neem de voorschriften in acht.

De accu kan in elke laadtoestand opgeladen worden. Een onderbreking van het oplaadproces beschadigt de accu niet.

De accu is voorzien van een temperatuurbewaking die ervoor zorgt dat de accu alleen in het temperatuurbereik tussen 0 °C en 40 °C kan worden opgeladen.



Bevindt de accu zich buiten het oplaadtemperatuurbereik, knippen drie leds van de oplaadindicatie **3**. Maak de accu los van het oplaadapparaat en laat deze op temperatuur komen.

Sluit de accu pas weer aan op het oplaadapparaat als deze de toegestane oplaadtemperatuur heeft bereikt.

### Oplaadindicatie

De vijf groene leds van de oplaadindicatie **3** geven de oplaadtoestand van de accu aan als de accu ingeschakeld is.

Daarbij komt elke led overeen met ca. 20 % van de capaciteit. Als de accu volledig is opgeladen, branden alle vijf leds.

De laadtoestand van de ingestelde accu wordt bovendien op het display van de boordcomputer weergegeven. Lees en houd u aan de gebruiksaanwijzing van aandrijf eenheid en boordcomputer.

Ligt de capaciteit van de accu onder 5 %, dan gaan alle LED's van de laadindicatie **3** aan de accu uit, er is echter nog een weergavefunctie van de boordcomputer.

Koppel na het laden de accu van het laadapparaat en het laadapparaat van het elektriciteitsnet los.

### Gebruik van twee accu's voor één eBike (optioneel)

Een eBike kan door de fabrikant ook met twee accu's uitgerust worden. In dit geval is één van de laadbussen niet toegankelijk of is deze door de fietsfabrikant met een afsluitkap afgesloten. Laad de accu's alleen aan de toegankelijke laadbus.

#### ► Open nooit door de fabrikant afgesloten laadbussen.

Het laden aan een voordien afgesloten laadbus kan tot onherstelbare schade leiden.

Als u een eBike, die voor twee accu's bestemd is, slechts met één accu wilt gebruiken, dek dan de contacten van de vrije aansluiting met de meegeleverde afdekkap **10** af, omdat er anders door de open contacten gevaar voor een kortsluiting bestaat (zie afbeeldingen A en B).

### Laadprocedure bij twee aangebrachte accu's

Zijn aan een eBike twee accu's aangebracht, dan kunnen beide accu's via de niet afgesloten aansluiting geladen worden. Tijdens het laden worden de beide accu's afwisselend geladen, hierbij wordt automatisch meermaals tussen beide accu's omgeschakeld. De laadtijden worden opgeteld.

Tijdens het gebruik worden de beide accu's ook afwisselend ontladen.

Als u de accu's uit de houders neemt, dan kunt u elke accu afzonderlijk laden.

### Laadprocedure bij één aangebrachte accu

Is slechts één accu geplaatst, dan kunt u alleen de accu aan de fiets laden die de toegankelijke laadbus heeft. De accu met de afgesloten laadbus kunt u alleen laden als u de accu uit de houder neemt.

### Accu plaatsen en uitnemen

#### ► Schakel de accu en het eBike-systeem altijd uit als u hem in de houder plaatst of uit de houder neemt.

#### Standaardaccu plaatsen en uitnemen (zie afbeelding A)

Om de accu te kunnen plaatsen, moet de sleutel **5** in het slot **6** steken en het slot moet geopend zijn.

Voor het **plaatsen van de standaardaccu 8** plaatst u deze met de contacten op de onderste houder **9** aan de eBike (de accu kan tot 7° naar het frame gekanteld zijn). Kantel deze tot aan de aanslag in de bovenste houder **7**.

Controleer of de accu stevig vast zit. Sluit de accu altijd met het slot **6** af. Anders kan het slot opengaan en kan de accu uit de houder vallen.

Trek de sleutel **5** na het afsluiten altijd uit het slot **6**. Daarmee voorkomt u dat de sleutel eruit valt of de accu van een geparkeerde eBike door anderen wordt meegenomen.

Voor het **uitnemen van de standaardaccu 8** schakelt u deze uit en opent u het slot met de sleutel **5**. Kantel de accu uit de bovenste houder **7** en trek deze uit de onderste houder **9**.

#### Bagagedrageraccu plaatsen en uitnemen (zie afbeelding B)

Om de accu te kunnen plaatsen, moet de sleutel **5** in het slot **6** steken en het slot moet geopend zijn.

Voor het **plaatsen van de bagagedrageraccu 2** duwt u deze met de contacten naar voren in de houder **1** in de bagagedrager tot de accu vastklikt.

Controleer of de accu stevig vast zit. Sluit de accu altijd met het slot **6** af. Anders kan het slot opengaan en kan de accu uit de houder vallen.

Trek de sleutel **5** na het afsluiten altijd uit het slot **6**. Daarmee voorkomt u dat de sleutel eruit valt of de accu van een geparkeerde eBike door anderen wordt meegenomen.

Voor het **verwijderen van de bagagedrageraccu 2** schakelt u deze uit en opent u het slot met de sleutel **5**. Trek de accu uit de houder **1**.

#### PowerTube frameaccu uitnemen (zie afbeelding C)

- ❶ Voor het uitnemen van de PowerTube-frameaccu **15** opent u het slot **6** met de sleutel **5**. De accu wordt ontgrendeld en valt in de tegenhoudbeveiliging **14**.
- ❷ Druk van bovenaf op de tegenhoudbeveiliging, de accu wordt helemaal ontgrendeld en valt in uw hand. Trek de accu uit het frame.

**Opmerking:** Afhankelijk van de **verschillende** manieren waarop de constructie is gerealiseerd, kan het zijn dat het plaatsen en uitnemen van de frameaccu op een andere manier moet gebeuren. Kijk in dit geval in de fietsdocumentatie van uw fietsfabrikant.

### PowerTube frameaccu plaatsen (zie afbeelding D)

Om de accu te kunnen plaatsen, moet de sleutel **5** in het slot **6** steken en het slot moet geopend zijn.

- ❶ Voor het plaatsen van de PowerTube frameaccu **15** zet u deze met de contacten in de onderste houder van het frame.
- ❷ Klap de accu naar boven tot deze door de tegenhoudbeveiliging 14 wordt vastgehouden.
- ❸ Druk de accu naar boven tot deze duidelijk hoorbaar vastklikt. Controleer of de accu goed vastzit.
- ❹ Sluit de accu altijd met het slot **6** af, omdat anders het slot kan opengaan en de accu uit de houder kan vallen.

Trek de sleutel **5** na het afsluiten altijd uit het slot **6**. Daarmee voorkomt u dat de sleutel eruit valt of de accu van een geparkeerde eBike door anderen wordt meegenomen.

## Gebruik

### Ingebruikneming

► **Gebruik alleen originele Bosch accu's die door de fabrikant voor uw eBike zijn toegestaan.** Het gebruik van andere accu's kan tot letsel en brandgevaar leiden. Bij gebruik van andere accu's wordt door Bosch geen aansprakelijkheid aanvaard en geen garantie geboden.

### In- en uitschakelen

Het inschakelen van de accu is een van de mogelijkheden om het eBike-systeem in te schakelen. Lees en houd u aan de gebruiksaanwijzing van aandrijfeenheid en boordcomputer.

Controleer voor het inschakelen van de accu of het eBike-systeem dat het slot **6** afgesloten is.

Als u de accu wilt **inschakelen**, drukt u op de aan-uit-toets **4**. De leds van de indicatie **3** gaan branden en geven tegelijkertijd de oplaadtoestand aan.

**Opmerking:** Licht de capaciteit van de accu onder 5 %, dan brandt aan de accu geen LED van de laadindicatie **3**. Alleen aan de boordcomputer is te herkennen of het eBike-systeem ingeschakeld is.

Als u de accu wilt **uitschakelen**, drukt u opnieuw op de aan-uit-toets **4**. De leds van de indicatie **3** gaan uit. Het eBike-systeem wordt daarmee eveneens uitgeschakeld.

Wordt ongeveer 10 minuten lang geen vermogen van de eBike-aandrijving opgeroepen (bijv. omdat de eBike stilstaat) en is er geen toets aan boordcomputer of bedieningseenheid van de eBike ingedrukt, schakelen het eBike-systeem en hiermee ook de accu om energiespaarredenen automatisch uit.

De accu is door „Electronic Cell Protection (ECP)” beschermd tegen overmatig ontladen, overmatig opladen, oververhitting en kortsluiting. Bij gevaar wordt de accu door een veiligheidschakeling automatisch uitgeschakeld.



Wordt een defect van de accu herkend, knippen twee leds van de oplaadindicatie **3**. Neem in dit geval contact op met een erkende rijwielhandel.

### Aanwijzingen voor de optimale omgang met de accu

De levensduur van de accu kan worden verlengd als deze goed wordt behandeld en met name bij de juiste temperatuur wordt bewaard.

Met toenemende ouderdom zal de capaciteit van de accu echter ook bij goede verzorging afnemen.

Een duidelijk kortere gebruiksduur na het opladen geeft aan dat de accu versleten is. U kunt de accu vervangen.

### Accu voor en tijdens het bewaren opladen

Laad de accu op tot ongeveer 60 % (3 tot 4 leds van de oplaadindicatie **3** branden) voordat u deze voor lange tijd opbergt.

Controleer de oplaadtoestand na 6 maanden. Als er nog maar één led van de oplaadindicatie **3** brandt, dient u de accu weer tot ca 60 % op te laden.

**Opmerking:** Als de accu lange tijd in lege toestand wordt bewaard, kan deze ondanks de geringe zelfontlading worden beschadigd en kan de opslagcapaciteit sterk worden vermindert.

Het is niet aan te raden de accu langdurig aan het oplaadapparaat aangesloten te laten.

### Bewaaromstandigheden

Bewaar de accu bij voorkeur op een droge en goed geventileerde plaats. Bescherm deze tegen vocht en water. Bij ongunstige weersomstandigheden is het bijv. aan te raden om de accu van de eBike te nemen en tot het volgende gebruik in een gesloten ruimte te bewaren.

Bewaar de eBike-accu's op plekken die voldoen aan de volgende voorwaarden:

- in ruimtes met rookmelders
- niet in de buurt van brandbare of licht ontvlambare voorwerpen
- niet in de buurt van hittebronnen

Bewaar de accu's bij temperaturen tussen 0 °C en 20 °C. Temperaturen onder –10 °C of boven +60 °C moeten altijd vermeden worden. Voor een lange levensduur is een opslag bij een omgevingstemperatuur van ca. 20 °C het beste.

Let erop dat de maximale bewaartemperatuur niet wordt overschreden. Laat de accu bijv. in de zomer niet in de auto liggen en bewaar deze niet in fel zonlicht.

Er wordt aangeraden om de accu niet aan de fiets te bewaren.



## Onderhoud en service

### Onderhoud en reiniging

- **De accu mag niet onder water gedompeld of met een waterstraal gereinigd worden.**

Houd de accu schoon. Reinig deze voorzichtig met een vochtige, zachte doek.

Maak af en toe de stekkerpolen schoon en vet deze licht in.

Als de accu niet meer werkt, dient u contact op te nemen met een erkende rijwielhandel.

### Klantenservice en gebruiksadvisen

Neem bij alle vragen over het vervoer van de accu's contact op met een erkende rijwielhandel.

- **Noteer fabrikant en nummer van de sleutel 5.** Neem bij verlies van de sleutels contact op met een erkende rijwielhandel. Vermeld daarbij fabrikant en nummers van de sleutels.

Contactgegevens van de erkende rijwielhandel vindt u op de internetpagina [www.bosch-ebike.com](http://www.bosch-ebike.com)

### Vervoer

- **Wanneer u uw eBike buiten uw auto, bijv. op een fietsdrager, meeneemt, verwijder dan de eBike-accu om beschadigingen te vermijden.**

De accu's vallen onder de vereisten van het recht i. v. m. gevaarlijke goederen. Onbeschadigde accu's kunnen door de privégebruiker zonder verdere verplichtingen over de weg getransporteerd worden.

Bij het transport door professionele gebruikers of bij het transport door derden (bijv. luchttransport of transportbedrijf) moeten specifieke vereisten aan verpakking en aanduiding in acht genomen worden (bijv. voorschriften van de ADR). Indien nodig kan bij de voorbereiding van het verzendstuk het advies van een expert voor gevaarlijke goederen ingewonnen worden.

Verstuur de accu's alleen als de behuizing onbeschadigd is. Kleef open contacten af en verpak de accu zodanig dat hij niet beweegt in de verpakking. Wijs uw pakketdienst erop dat het om een gevaarlijk product gaat. Neem ook eventuele bijkomende nationale voorschriften in acht.

Neem bij alle vragen over het vervoer van de accu's contact op met een erkende rijwielhandel. Bij de rijwielhandel kunt u ook een geschikte transportverpakking bestellen.

### Afvalverwijdering



Accu's, toebehoren en verpakkingen dienen op een voor het milieu verantwoorde manier te worden hergebruikt.

Gooi de accu's niet bij het huisvuil.

Plak vóór het afvoeren van de accu's de contactvlakken van de accupolen met tape af.

Pak sterk beschadigde eBike-accu's niet met blote handen vast, omdat elektrolyt kan uitstromen en tot huidirritaties kan leiden. Bewaar de accu op een veilige plek in de buitenlucht. Plak eventueel de polen af en informeer uw dealer. Deze helpt u bij een vakkundige afvoer.

### Alleen voor landen van de EU:



Volgens de Europese richtlijn 2012/19/EU moeten niet meer bruikbare elektrische apparaten en volgens de Europese richtlijn 2006/66/EG moeten defecte of lege accu's en batterijen apart worden ingezameld en op een voor het milieu verantwoorde wijze worden gerecycled.

Geef niet meer te gebruiken accu's af bij een erkende rijwielhandel.



### Li-ion:

Lees de aanwijzingen in het gedeelte „Vervoer”, pagina Nederlands – 5 en neem deze in acht.

**Wijzigingen voorbehouden.**

## Sikkerhedsinstrukser



**Læs alle sikkerhedsinstrukser og anvisninger.** Forsømmelser ved overholdelsen af sikkerhedsinstrukser og anvisninger kan forårsage elektrisk stød, brand og/eller alvorlige kvæstelser. Indholdsstofferne i lithium-ion-battericeller er principielt antændelige under bestemte forhold. Gør dig derfor fortløbig med adfædsreglerne i denne betjeningsvejledning.

### Opbevar alle sikkerhedsinstrukser og anvisninger til fremtidig brug.

Det i driftsvejledningen anvendte begreb „akku“ refererer til alle originale Bosch eBike-akkuer.

► **Tag akkuen ud af eBiken, før du påbegynder arbejde (f.eks. eftersyn, reparation, montering, vedligeholdelse, arbejde på kæden osv.) på eBiken, transporterer den med bil eller fly eller opbevarer den.** Ved utilsigtet aktivering af eBike-systemet er der risiko for at komme til skade.

► **Åbn ikke akkuen.** Fare for kortslutning. Garantien bortfalder, hvis akkuen åbnes.



**Beskyt batteriet mod varme (f.eks. også mod konstant solindstråling), brand og nedsænkning i vand. Opbevar og brug ikke batteriet i nærheden af varme eller brandfarlige genstande.** Der er risiko for eksplosion.

► **Ikke benyttede akkuer må ikke komme i berøring med kontorclips, mønter, nøgler, søm, skruer eller andre små metalgenstande, da disse kan kortslutte kontaktterne.** En kortslutning mellem akku-kontaktterne øger risikoen for kvæstelser i form af forbrændinger eller brand. Opstår der i denne sammenhæng kortslutningsskader, bortfalder ethvert garantikrav over for Bosch.

► **Undgå mekaniske belastninger eller kraftig varmegåvirkning.** Dette kan beskadige battericeller og føre til udslip af brandfarlige indholdsstoffer.

► **Placer ikke ladeaggregatet og akkuen i nærheden af brændbare materialer. Oplad kun akkuerne i tør tilstand og på et brandsikkert sted.** Der er brandfare på grund af den varme, der opstår ved opladningen.

► **eBike-batteriet må ikke lades ude af syne.**

► **Hvis akkuen anvendes forkert, kan der slippe væske ud af akkuen. Undgå at komme i kontakt med denne væske. Hvis det alligevel skulle ske, skylles med vand. Søg læge, hvis væsken kommer i øjnene.** Udstrømmende akku-væske kan give hudirritation eller forbrændinger.

► **Batterier må ikke udsættes for mekaniske stød.** Der er risiko for, at batterierne kan blive ødelagt.

► **I tilfælde af skader eller forkert brug af akkuen kan der udvikles dampe. Sørg for frisk luft, og søg om nødvendigt læge.** Dampene kan påvirke luftvejene.

► **Lad kun akkuen med originale ladeaggregater fra Bosch.** Bruges ikke originale Bosch ladeaggregater, kan fare for brand ikke udelukkes.

► **Brug kun akkuen i forbindelse med eBikes med originalt Bosch eBike-drivsystem.** Kun på denne måde beskyttes akkuen mod farlig overbelastning.

► **Brug kun originale Bosch akkuer, der er blevet godkendt til din eBike af producenten.** Brug af andre akkuer kan føre til kvæstelser og er forbundet med brandfare. Bosch fraskriver sig ansvaret, og garantien bortfalder, hvis der bruges andre akkuer.

► **Brug ikke bagagebærer-akkuen som håndgreb.** Hvis du løfter eBiken i akkuen, kan du beskadige akkuen.

► **Læs og overhold sikkerhedsanvisningerne og instruktionserne i alle brugsanvisninger til eBike-systemet og i brugsanvisningen til din eBike.**

► **Opbevar batteriet utilgængeligt for børn.**

► Vores produkters og kunders sikkerhed er vigtig for os. Vores PowerPacks er lithium-ion-akkuer, der er udviklet og fremstillet efter det aktuelle tekniske niveau. Vi overholder de relevante sikkerhedsstandarder, ofte med god margin. I opladet tilstand har disse lithium-ion-akkuer et højt energindhold. Ved defekt (evt. ikke synlig udefra) kan lithium-ion-akkuer i meget sjældne tilfælde og under ugunstige omstændigheder bryde i brand.

## Beskrivelse af produkt og ydelse

### Illustrerede komponenter

Nummereringen af de illustrerede komponenter refererer til illustrationerne på de grafiske side.

Alle illustrationer af cykeldele undtagen akkuerne og de tilhørende holdere er skematiske og kan afvige fra din eBike.

Ud over de her viste funktioner er det til enhver tid muligt, at der indføres softwareændringer til fejlfajlhjælpning og til funktionsudvidelser.

- 1 Holder til bagagebærer-akku
- 2 Bagagebærer-akku
- 3 Drifts- og ladetilstandsvision
- 4 Start-stop-tasten
- 5 Nøgle til akku-lås
- 6 Akku-lås
- 7 Øverste holder til standard-akku
- 8 Standard-akku
- 9 Nederste holder til standard-akku
- 10 Beskyttelseskappe (Levering kun ved eBikes med 2 akkuer)
- 11 Ladeaggregat

- 12 Bøsning til ladestik
- 13 Plade til beskyttelse af ladebøsning
- 14 Holdesikring PowerTube

- 15 Ramme-akku PowerTube
- 16 Sikringskrog PowerTube

## Tekniske data

Li-ion-akku	PowerPack 300	PowerPack 400	PowerPack 500	PowerTube
Typenummer	0 275 007 547 <sup>S)</sup> * 0 275 007 548 <sup>S)</sup> * 0 275 007 549 <sup>S)</sup> * 0 275 007 513 <sup>R)</sup> *	0 275 007 510 <sup>S)</sup> 0 275 007 512 <sup>S)</sup> 0 275 007 514 <sup>R)</sup> 0 275 007 522 <sup>R)</sup> 0 275 007 525 <sup>R)</sup> 0 275 007 526 <sup>R)</sup>	0 275 007 529 <sup>S)</sup> 0 275 007 530 <sup>S)</sup> 0 275 007 531 <sup>R)</sup> 0 275 007 532 <sup>R)</sup>	0 275 007 539 0 275 007 540
Nominel spænding	V= 36	36	36	36
Nominel kapacitet	Ah 8,2	11	13,4	13,4
Energi	Wh 300	400	500	500
Driftstemperatur	°C -10...+40	-10...+40	-10...+40	-10...+40
Opbevaringstemperatur	°C -10...+60	-10...+60	-10...+60	-10...+60
Tilladt temperaturområde for opladning	°C 0...+40	0...+40	0...+40	0...+40
Vægt, ca.	kg 2,5/2,6	2,5/2,6	2,6/2,7	2,8
Tæthedsgrad	IP 54 (støv- og sprøjtevandsbeskyttet)	IP 54 (støv- og sprøjtevandsbeskyttet)	IP 54 (støv- og sprøjtevandsbeskyttet)	IP 54 (støv- og sprøjtevandsbeskyttet)

S) Standard-batteri

R) Bagagebærer-akku

\* Kan ikke anvendes i kombination med andre akkuer i systemer med 2 akkuer

## Montering

- **Stil kun akkuen på rene overflader.** Undgå især en tilsmudsning af ladebøsningen og kontakterne (f.eks. fra sand eller jord).

### Kontrol af akku før første brug

Kontroller akkuen, før den oplades første gang eller før du bruger den sammen med din eBike.

Tryk hertil på tænd-sluk-tasten **4** for at tænde for akkuen. Lyser der ikke nogen LED-lampe i ladetilstandsindikatoren **3**, er akkuen evt. beskadiget.

Lyser mindst en LED-lampe, men ikke alle LED-lamper i ladetilstandsindikatoren **3**, oplades akkuen helt, før den tages i brug første gang.

- **Oplad ikke en beskadiget akku og tag den ikke i brug.**

Kontakt en autoriseret cykelforhandler.

## Akku lades

- **Brug kun det originale ladeaggregat fra Bosch, der følger med din eBike, eller et ladeaggregat, der er bygget på samme måde.** Kun dette ladeaggregat er afstemt i forhold til den Li-ion-akku, der bruges på din eBike.

**Bemærk:** Akkuen er til dels opladet ved udleveringen. For at sikre at akkuen fungerer 100 %, oplades den fuldstændigt i ladeaggregatet, før den tages i brug første gang.

Læs og følg ladeaggregatets brugsanvisning vedr. opladning af akkuen.

Akkuen kan oplades i enhver ladetilstand. Batteriet bliver ikke beskadiget, hvis opladningen afbrydes.

Akkuen er udstyret med en temperaturovervågning, som kun tillader en opladning i et temperaturområde mellem 0 °C og 40 °C.



Findes akkuen uden for lade-temperaturområdet, blinker tre LED-lamper på ladetilstandsindikatoren **3**. Afbryd akkuen fra ladeaggregatet og lad den temperere.

Tilslut først akkuen til ladeaggregatet, når den har nået den tilfaldte ladetemperatur.

### Ladetilstandsindikator

De fem grønne LED-lamper i ladetilstandsindikatoren **3** viser akkuens ladetilstand, når akkuen er tændt.

Hver LED-lampe svarer til ca. 20 % af kapaciteten. Når akkuen er helt opladt, lyser alle fem LED-lamper.

Ladetilstandsvisningen for det tændte akku vises desuden på cykelcomputerens display. Læs i den forbindelse driftsvejledningen til drivenhed og cykelcomputer, og følg anvisningerne.

Hvis akkuens kapacitet ligger under 5 %, går alle lysdioder i ladetilstandsvisningen **3** på akkuen ud. Der dog stadig en visningsfunktion på cykelcomputeren.

Afbryd akkuen fra ladeaggregatet og ladeaggregatet fra nettet efter opladningen.

### Anvendelse af to akkuer til en eBike (valgfrit)

En eBike kan også udstyres med to akkuer af producenten. I så fald er en af ladebøsningerne ikke tilgængelig eller lukket med en beskyttelseskappe af cykelhandleren. Oplad kun akkuerne i den tilgængelige ladebøsning.

► **Åbn aldrig ladebøsninger, der er lukket af producenten.** Opladning i en tidligere lukket ladebøsning kan medføre irreparable skader.

Hvis du har en eBike, der er beregnet til to akkuer, og du kun ønsker at bruge den med en akku, skal du dække kontakterne ved den fri stikplads med den medfølgende beskyttelseskappe **10**, da der ellers er fare for kortslutning på grund af de åbne kontakter (se fig. A og B).

### Opladningsproces ved to isatte akkuer

Hvis der på en eBike er anbragt to akkuer, kan begge akkuer oplades via den tilslutning, der ikke er lukket. Under opladningen lades de to akkuer skiftevis, hvorved der automatisk skiftes mellem de to akkuer flere gange. Ladetiderne adderes.

Når cyklen er i brug, aflades de to akkuer også skiftevis.

Når du tager akkuerne ud af holderne, kan hver akku oplades separat.

### Opladningsproces ved en isat akku

Hvis kun en akku er isat, kan du på cyklen kun oplade den akku, som har den tilgængelige ladebøsning. Akkuen med den lukkede ladebøsning kan du kun oplade, hvis du tager akkuen ud af holderen.

### Isætning og udtagning af akku

► **Slå altid akkuen og eBike-systemet fra, når du isætter den i holderen eller tager den ud af holderen.**

#### Isætning og udtagning af standard-akku (se Fig. A)

For at akkuen kan sættes i, skal nøglen **5** sidde i låsen **6**, og låsen være låst op.

Når du skal **isætte standard-batteriet 8**, skal du sætte det med kontakterne på den nederste holder **9** på eBike (batteriet kan vinkles op til 7° i forhold til rammen). Vip batteriet ind i den øverste holder **7** til anslag.

Kontroller, at akkuen sidder fast. Aflås altid akkuen med låsen **6**, da låsen ellers kan åbne, og akkuen kan falde ud af holderen.

Fjern altid nøglen **5** fra låsen **6** efter aflåsningen. Dermed forhindrer du, at nøglen falder ud, og at akkuen fjernes af en uberegtiget tredjemand, når eBiken stilles fra.

Når du skal **tage standard-batteriet 8** ud, skal du slukke det og låse hængelåsen op med nøglen **5**. Vip batteriet ud af den øverste holder **7**, og træk det ud af den nederste holder **9**.

#### Isætning og udtagning af bagagebærer-akku (se Fig. B)

For at akkuen kan sættes i, skal nøglen **5** sidde i låsen **6**, og låsen være låst op.

Til **isætning af bagagebærer-akkuen 2** skubbes dens kontakter frem, til den falder i hak i holderen **1** i bagagebæreren. Kontroller, at akkuen sidder fast. Aflås altid akkuen med låsen **6**, da låsen ellers kan åbne, og akkuen kan falde ud af holderen.

Fjern altid nøglen **5** fra låsen **6** efter aflåsningen. Dermed forhindrer du, at nøglen falder ud, og at akkuen fjernes af en uberegtiget tredjemand, når eBiken stilles fra.

Til **udtagning af bagagebærer-akkuen 2** slukkes den, og låsen åbnes med nøglen **5**. Træk akkuen ud af holderen **1**.

#### Udtagning af PowerTube ramme-akku (se Fig. C)

① For udtagning af PowerTube ramme-akkuen **15** skal du åbne låsen **6** med nøglen **5**. Akkuen frigøres og falder ned i holdesikringen **14**.

② Tryk på holdesikringen fra oven. Akkuen frigøres helt og falder ned i din hånd. Træk akkuen ud af rammen.

**Bemærk:** Betinget af forskellige konstruktionsmæssige realiseringer er det muligt, at isætning og udtagning af rammeakkuen skal ske på en anden måde. I så fald skal du se efter i cykeldokumentationen fra din cykelproducent.

## Isætning af PowerTube ramme-akku (se Fig. D)

For at akkuen kan sættes i, skal nøglen **5** sidde i låsen **6**, og låsen være låst op.

- ❶ For isætning af PowerTube ramme-akkuen **15** skal du sætte den med kontakterne i rammens nederste holder.
- ❷ Klap akkuen op, til den fastholdes af holdesikringen **14**.
- ❸ Tryk akkuen opad, til den tydeligt hørbart går i indgreb. Kontrollér, om akkuen sidder fast.
- ❹ Lås altid akkuen på låsen **6**, da låsen ellers kan gå op, og akkuen kan falde ud af holderen.

Fjern altid nøglen **5** fra låsen **6** efter aflåsningen. Dermed forhindre du, at nøglen falder ud, og at akkuen fjernes af en uberegtiget tredjemand, når eBiken stilles fra.

## Brug

### Ibrugtagning

► **Brug kun originale Bosch akkuer, der er blevet godkendt til din eBike af producenten.** Brug af andre akkuer kan føre til kvæstelser og er forbundet med brandfare. Bosch fraskriver sig ansvaret, og garantien bortfalder, hvis der bruges andre akkuer.

### Tænd/sluk

En af måderne, som eBike-systemet kan tændes på, er ved at tænde akkuen. Læs i den forbindelse driftsvejledningen til drivenhed og cykelcomputer, og følg anvisningerne.

Kontroller før akkuen eller eBike-systemet tændes, at låsen **6** er aflåst.

Akkuen **tændes** ved at trykke på tænd-sluk-tasten **4**. LED-lamperne i indikatoren **3** lyser og viser samtidigt ladetilstanden.

**Bemærk:** Hvis akkuens kapacitet ligger under 5 %, er der ikke nogen lysdioder, som lyser på ladetilstandsvisningen **3**. Det kan kun ses på cykelcomputeren, om eBike-systemet er tændt.

Akkuen **slukkes** ved at trykke på tænd-sluk-tasten **4** en gang til. LED-lamperne i indikatoren **3** slukker. eBike-systemet slukkes dermed ligeledes.

Hvis der i cirka 10 min. ikke aktiveres nogen ydelse fra eBike-drevet (f.eks. fordi eBike holder stille), og der ikke trykkes på nogen taster på cykelcomputeren eller eBikes betjeningsenhed, slukker eBike-systemet og dermed også akkuen af sparehensyn.

Akkuen er beskyttet mod afladning, overladning, overophedning og kortslutning vha. „Electronic Cell Protection (ECP)“. I tilfælde af fare slukker akkuen automatisk vha. en beskyttelseskobling.



Registreres en defekt på akkuen, blinker to LED-lamper på ladetilstandsindikatoren **3**. Kontakt i dette tilfælde en autoriseret forhandler.

## Henvisninger til optimal håndtering af akkuen

Akkuens levetid kan forlænges, hvis den passes godt, og især hvis den opbevares ved de rigtige temperaturer.

Akkuens kapacitet forringes, jo ældre den bliver, også selv om den plejes godt.

Når driftstiden efter opladningen forkortes væsentligt, er det tegn på, at akkuen er slidt op. Du kan erstatte akkuen.

### Akkue efterlades før og under opbevaringen

Oplad akkuen til ca. 60 % (3 til 4 LED-lamper i ladetilstandsindikatoren **3** lyser), før den tages ud af brug i længere tid.

Kontroller ladetilstanden efter 6 måneder. Lyser kun en LED-lampe i ladetilstandsindikatoren **3**, oplades akkuen igen til ca. 60 %.

**Bemærk:** Opbevares akkuen i tom tilstand i længere tid, kan den blive beskadiget på trods af den lille selvafledning, og ladegerkapaciteten forringes betydeligt.

Det kan ikke anbefales at lade akkuen være tilsluttet varigt til ladeaggregatet.

### Opbevaringsbetingelser

Opbevar helst akkuen et tørt og godt ventileret sted. Beskyt den mod fugtighed og vand. Ved ugunstige vejrforhold kan det f.eks. anbefales at fjerne akkuen fra eBiken og opbevare den i lukkede rum, indtil den tages i brug igen.

Opbevar eBike-akkuer på følgende steder:

- I rum med røgdetektorer
- Ikke i nærheden af brændbare eller letantændelige genstande
- Ikke i nærheden af varmekilder

Opbevar akkuerne ved temperaturer mellem 0 °C og 20 °C. Temperaturer under –10 °C eller over +60 °C bør principielt undgås. For at opnå en lang levetid anbefales opbevaring ved ca. 20 °C rumtemperatur.

Sørg for, at den maksimale opbevaringstemperatur ikke overskrides. Sørg for, at akkuen f.eks. om sommeren ikke opbevares i bilen, og opbevar den sådan, at den ikke udsættes for direkte solstråler.

Det anbefales at afmontere batteriet fra cyklen, når det skal opbevares i længere tid.

## Vedligeholdelse og service

### Vedligeholdelse og rengøring

- **Batteriet må ikke sænkes ned i vand eller rengøres med en vandstråle.**

Hold batteriet rent. Rengør det forsigtigt med en fugtig og blød klud.

Rengør stikpolerne af og til, og smør dem med en smule fedt. Fungerer akkuen ikke mere, bedes du kontakte en autoriseret cykelforhandler.

### Kundeservice og brugerrådgivning

Spørgsmål vedr. akkuer bedes stillet til en autoriseret cykelforhandler.

- **Noter producent og nummer på nøglen 5.** Hvis nøglen tabes, bedes du henvende dig til en autoriseret cykelforhandler. Husk at angive nøgleproducent og nøglenummer.

Kontaktdata for autoriserede cykelforhandlere findes på internetsiden [www.bosch-ebike.com](http://www.bosch-ebike.com)

### Transport

- **Hvis du transporterer din eBike uden for bilen, f.eks. på en tagbagagebærer, skal du afmontere eBike-akkuen for at undgå beskadigelser.**

Akkuerne er omfattet af kravene, der er fastsat for transport af farligt gods. Ubeskadigede akkuer kan transporteres på vejen af private brugere uden yderligere pålæg.

Ved transport udført af erhvervsmæssige brugere eller ved transport gennem tredjemænd (f.eks. lufttransport eller spedition) skal særlige krav til emballage og mærkning overholdes (f.eks. ADR-forskrifter). Efter behov kan man inddrage en ekspert i farligt gods ved klargøring af fragtenheden.

Akkuerne må kun afsendes, når huset er ubeskadiget. Klæb åbne kontakter til, og pak akkuen, så den ikke kan bevæge sig i emballagen. Gør din pakkeservice opmærksom på, at der er tale om farligt gods. Eventuelle mere vidtgående nationale forskrifter skal også overholdes.

Spørgsmål vedr. transport af akkuerne bedes stillet til en autoriseret cykelforhandler. Hos forhandleren kan du også bestille en egnet transportemballage.

### Bortskaffelse



Akku, tilbehør og emballage skal genbruges på en miljøvenlig måde.

Smid ikke akkuen ud sammen med det almindelige husholdningsaffald!

Klæb akkupolernes kontaktpolflader til med klæbebånd før bortskaffelse af akkuerne.

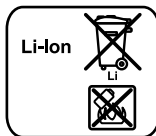
Rør ikke ved stærkt beskadigede eBike-akkuer med de bare hænder, da der kan være udslip af elektrolyt, som virker hudirriterende. Opbevar akkuen på et sikkert sted ude i det fri. Klæb i givet fald polerne til med klæbebånd, og kontakt din forhandler. Han kan hjælpe dig med at bortskaffe akkuer på en forsvarlig måde.

### Gælder kun i EU-lande:



Iht. det europæiske direktiv 2012/19/EU skal kasseret elektriværktøj og iht. det europæiske direktiv 2006/66/EF skal defekte eller opbrugte akkuer/batterier indsamles separat og genbruges iht. gældende miljøforskrifter.

Aflever gamle akkuer til en autoriseret cykelforhandler.



### Li-Ion:

Læs og overhold henvisningerne i afsnit „Transport“, side Dansk – 5.

**Ret til ændringer forbeholdes.**

## Säkerhetsanvisningar



**Läs alla säkerhetsanvisningar och anvisningar.** Försummelser vad gäller att följa säkerhetsanvisningarna och andra anvisningar kan leda till elektriska stötar, brand och/eller svåra personsador. Innehållet i lithiumjon-batterier kan principiellt antändas under vissa förhållanden. Gör dig därför förtrogen med förhållningsreglerna i denna bruksanvisning.

### Spara alla säkerhetsanvisningar och övriga anvisningar.

Begreppet "batteri" som används i denna bruksanvisning gäller alla original Bosch eBike-batterier.

- ▶ **Ta ut batteriet ur eBike innan arbeten påbörjas (t.ex. inspektion, reparation, montering, underhåll, arbeten på kedjan etc.), om den ska transporteras med bil eller flygplan eller om den ska förvaras.** Vid oavsiktlig aktivisering av eBike-systemet föreligger skaderisk.
- ▶ **Öppna inte batteriet.** Detta kan leda till kortslutning. Om batteriet öppnats lämnas ingen garanti.



**Skydda batteriet mot värme (t.ex. även kontinuerlig solstrålning), eld och dopa det inte i vatten. Förvara och använd inte batteriet i närheten av heta eller brännbara objekt.** Risk för explosion.

- ▶ **Håll gem, mynt, nycklar, spikar, skruvar och andra små metallföremål på avstånd från reservbatteriet för att undvika en bygling av kontaktorna.** En kortslutning mellan batterikontaktorna kan leda till brännskador eller brand. För skada som uppstår genom kortslutning fritaras Bosch från allt ansvar och ingen garanti lämnas.
- ▶ **Undvik mekaniska belastningar eller kraftig värmeinverkan.** Detta kan skada battericellerna och leda till att det läcker ut antändbara ämnen.
- ▶ **Placera inte laddaren och batteriet i närheten av brännbart material. Ladda endast batterierna i torrt tillstånd och på en brandsäker plats.** Brandrisk föreligger på grund av värmen som uppstår vid laddning.
- ▶ **eBike-batteriet får inte laddas utan uppsikt.**
- ▶ **Om batteriet används på fel sätt finns risk för att vätska rinner ur batteriet. Undvik all kontakt med vätskan. Vid oavsiktlig kontakt spola med vatten. Om vätska kommer i kontakt med ögonen uppsök dessutom läkare.** Batterivätskan kan medföra hudirritation och brännskada.
- ▶ **Batterierna får inte utsättas för mekaniska stötar.** Annars kan de skadas.
- ▶ **Vid skador på eller felaktig behandling av det uppladdningsbara batteriet kan ångor tränga ut. Tillför friskluft och uppsök en läkare vid besvär.** Ångorna kan reta andningsvägarna.

- ▶ **Ladda batteriet endast med Bosch originalladdare.** Om inte Bosch originalladdare används, kan brandrisk inte uteslutas.
- ▶ **Använd batteriet endast i kombination med elcyklar; med original Bosch elcykeldrivsystem.** På så sätt skyddas batteriet mot farlig överbelastning.
- ▶ **Använd endast originalbatterier från Bosch som tillverkaren rekommenderat för din elcykel.** Om andra batterier används, finns risk för kroppsskada och brand. Om andra batterier används fritaras sig Bosch från allt ansvar och garantiåtagande.
- ▶ **Använd inte pakethållar-batteriet som handtag.** Om du lyfter en eBike hållandes i batteriet kan du skada batteriet.
- ▶ **Läs och beakta säkerhetsanvisningarna och anvisningar i alla bruksanvisningarna för eBike-systemet samt i bruksanvisningen för din eBike.**
- ▶ **Håll batteriet på avstånd från barn.**
- ▶ Säkerheten hos våra produkter och för våra kunder är viktigt för oss. Våra PowerPacks är uppladdningsbara lithiumjonbatterier, som utvecklets och tillverkats enligt den bästa tillgängliga tekniken. Vi följer de gällande säkerhetsnormerna och överträffar dessa till och med. När de är laddade har dessa lithiumjonbatterier ett högt energinnehåll. Vid en defekt (som i vissa fall inte kan upptäckas från utsidan) kan lithiumjon-batterier börja brinna i mycket sällsynta fall och under ogynnsamma förhållanden.

## Produkt- och kapacitetsbeskrivning

### Illustrerade komponenter

Numreringen av avbildade komponenter hänvisar till illustrationerna på grafiksidiorna.

Förutom batterierna och tillhörande fästen är alla illustrationer av cykeldelarna schematiska och kan därför avvika från din elcykel.

Förutom funktionerna som visas här kan programvaruförändringar för felavhjälpning och funktionsutökningar införas.

- 1 Fäste för pakethållar batteriet
- 2 Pakethållar batteri
- 3 Indikering av drift och laddningstillstånd
- 4 På-/Av-knapp
- 5 Batterilåsets nyckel
- 6 Batterilås
- 7 Standardbatteriets övre fäste
- 8 Standardbatteri
- 9 Standardbatteriets undre fäste
- 10 Skyddskåpa (leverans endast vid eBike med 2 batterier)
- 11 Laddare

- 12** Hylsdon för laddkontakt  
**13** Kåpa för laddkontakt  
**14** Spärr PowerTube

- 15** Rambatteri PowerTube  
**16** Säkerhetshake PowerTube

## Tekniska data

Litiumjonbatteri	PowerPack 300	PowerPack 400	PowerPack 500	PowerTube
Produktnummer	0 275 007 547 <sup>S)</sup> * 0 275 007 548 <sup>S)</sup> * 0 275 007 549 <sup>S)</sup> * 0 275 007 513 <sup>R)</sup> *	0 275 007 510 <sup>S)</sup> 0 275 007 512 <sup>S)</sup> 0 275 007 514 <sup>R)</sup> 0 275 007 522 <sup>R)</sup> 0 275 007 525 <sup>R)</sup> 0 275 007 526 <sup>R)</sup>	0 275 007 529 <sup>S)</sup> 0 275 007 530 <sup>S)</sup> 0 275 007 531 <sup>R)</sup> 0 275 007 532 <sup>R)</sup>	0 275 007 539 0 275 007 540
Märkspänning	V= 36	36	36	36
Nominell kapacitet	Ah 8,2	11	13,4	13,4
Energi	Wh 300	400	500	500
Driftstemperatur	°C -10...+40	-10...+40	-10...+40	-10...+40
Lagringstemperatur	°C -10...+60	-10...+60	-10...+60	-10...+60
Tillåtet temperaturområde för laddning	°C 0...+40	0...+40	0...+40	0...+40
Vikt, ca.	kg 2,5/2,6	2,5/2,6	2,6/2,7	2,8
Kapslingsklass	IP 54 (damm- och spolsäker)	IP 54 (damm- och spolsäker)	IP 54 (damm- och spolsäker)	IP 54 (damm- och spolsäker)

S) Standardbatteri

R) Pakethållarbatteri

\* Kan inte användas i kombination med andra batterier i system med 2 batterier

## Montage

► **Ställ upp batteriet på en ren yta.** Se till att laddningshylsan och kontaktorna inte nedsmutsas med t. ex. sand eller jord.

### Kontroll av batteriet före första användningen

Kontrollera batteriet innan det för första gången laddas upp eller används på elcykeln.

Tryck på På/Av-knappen **4** för inkoppling av batteriet. Om ingen LED tänds på laddningsdisplayen **3** är batteriet eventuellt skadat.

Om minst en, men inte alla LED tänds på laddningsdisplayen **3**, ladda fullständigt upp batteriet innan det används för första gången.

► **Ett skadat batteri får inte laddas upp och inte heller användas.** Kontakta en auktoriserad cykelaffär.

## Ladda batteriet

► **Använd endast med din elcykel levererad av Bosch originalladdare eller laddare i samma konstruktion.** Endast denna typ av laddare är anpassad till litiumjonbatteriet för elcykeln.

**Anvisning:** Batteriet levereras delladdat. För full effekt ska batteriet före första användningen med laddaren laddas upp fullständigt.

För laddning av batteriet läs och beakta laddarens bruksanvisning.

Batteriet kan laddas i vilket laddningstillstånd som helst. Om laddningsproceduren avbryts skadas inte batteriet.

Batteriet är försett med en temperaturövervakning som endast tillåter laddning inom ett temperaturområde mellan 0 °C och 40 °C.



Om batteriet ligger utanför temperaturområdet för laddning blinkar tre LED på laddningsindikatorn **3**. Ta bort batteriet från laddaren och låt det tempereras.

Anslut batteriet till laddaren först sedan tillåten laddningstemperatur uppnåtts.



## Laddningsdisplay

De fem gröna LED på laddningsdisplayen **3** visar laddningstillståndet för påkopplat batteri.

Härvid motsvarar varje LED en kapacitet på ungefär 20 %. På ett fullständigt laddat batteri lyser alla fem LED.

Laddningsstatus hos påslaget batteri visas också på cykeldatorns display. Läs och beakta bruksanvisningen för drivenheten och cykeldatorn.

Om batteriets kapacitet ligger under 5 % slocknar alla LED-lampor på laddningsvisningen **3** på batteriet, men det visas fortfarande på cykeldatorn.

Skilj batteriet från laddaren efter laddningen och laddaren från nätet.

## Användning av två batterier för en eBike (tillval)

En eBike kan utrustas med två batterier av tillverkaren. I detta fall är ett av laddningsuttagen otillgängligt eller förseglat av tillverkaren. Ladda endast batterierna i tillgängligt laddningsuttag.

► **Öppna aldrig laddningsuttag som förseglats av tillverkaren.** Laddning via ett förseglat uttag kan leda till skador som inte kan repareras.

Om du vill använda en eBike som är avsedd för två batterier med bara ett batteri, täck kontakten för det lediga uttaget med medföljande lock **10**. Annars föreligger risk för kortslutning i de öppna kontaktorna (se bild A och B).

### Laddning vid två batterier

Om två batterier är monterade på en eBike så kan båda batterier laddas genom den öppna anslutningen. Under laddningen laddas de båda batterierna växelvis, denna växling sker automatiskt flera gånger mellan batterierna. Laddningstiderna läggs ihop.

Under drift laddas de båda batterierna ur växelvis.

Om du tar ut batterierna ur hållarna kan du ladda varje batteri för sig.

### Laddning vid ett isatt batteri

Om bara ett batteri har satts in kan du bara ladda det batteri som har ett tillgängligt uttag. Batteriet med förseglat uttag kan bara laddas om du tar ut batteriet ur hållaren.

## Sätta in och ta ut batteriet

► **Stäng alltid av batteriet och eBike-systemet när du sätter in det eller tar ut det från hållaren.**

### Sätta in och ta ut ett standardbatteri (se bild A)

För att batteriet ska kunna sättas in måste nyckeln **5** sitta i låset **6** och låset vara upplåst.

När du installerar standardbatterier **8** ska du sätta in dem med kontakten mot den undre hållaren **9** på eBike (batteriet kan vara lutat upp till 7° på ramen). Luta den till anslaget i den övre hållaren **7**.

Kontrollera att batteriet sitter stadigt. Lås alltid batteriets lås **6**, i annat fall kan låset gå upp och batteriet falla ur fästet.

Efter låsning dra alltid nyckeln **5** ur låset **6**. Härvid undviks att nyckeln faller ur låset eller att en olovlig person tillgriper batteriet vid parkerad elcykel.

För att **avlägsna standardbatterier 8** ska du stänga av enheten och stänga låset med nyckeln **5**. Luta batteriet i den övre hållaren **7** och dra det ut ur den undre hållaren **9**.

### Sätta in och ta ut ett pakethållarbatteri (se bild B)

För att batteriet ska kunna sättas in måste nyckeln **5** sitta i låset **6** och låset vara upplåst.

Vid **insättning av pakethållarbatteriet 2** skjutt upp batteriet med kontaktorna framåt tills det snäpper fast i fästet **1** på pakethållaren.

Kontrollera att batteriet sitter stadigt. Lås alltid batteriets lås **6**, i annat fall kan låset gå upp och batteriet falla ur fästet.

Efter låsning dra alltid nyckeln **5** ur låset **6**. Härvid undviks att nyckeln faller ur låset eller att en olovlig person tillgriper batteriet vid parkerad elcykel.

Vid **borttagning av standardbatteriet 2** fränkoppla batteriet och öppna låset med nyckeln **5**. Dra batteriet ur fästet **1**.

### Ta ut PowerTube rambatteri (se bild C)

1 För att ta ut PowerTube-rambatteriet **15** öppnar du låset **6** med nyckeln **5**. Batteriet låses upp och faller tillbaka på spärren **14**.

2 Tryck uppifrån på spärren varpå batteriet låses upp helt och hållet och faller ned i din hand. Dra ut batteriet ur ramen.

**Anvisning:** Beroende på olika konstruktioner kan det hända att insättningen och uttagningen av rambatteriet sker på annat sätt. Vänd dig i detta fall till din cykeltillverkares cykeldokumentation.

### Sätta in PowerTube rambatteri (se bild D)

För att batteriet ska kunna sättas in måste nyckeln **5** sitta i låset **6** och låset vara upplåst.

1 För att sätta in PowerTube rambatteriet **15** sätter du in det med kontaktorna i ramens nedre hållare.

2 Lyft upp batteriet tills det hålls av spärren **14**.

3 Tryck batteriet uppåt tills det hakar i hörbart. Kontrollera att batteriet sitter fast.

4 Lås alltid batteriet med låset **6**. I annat fall kan låset öppna sig och batteriet ramla ut ur hållaren.

Efter låsning dra alltid nyckeln **5** ur låset **6**. Härvid undviks att nyckeln faller ur låset eller att en olovlig person tillgriper batteriet vid parkerad elcykel.

## Drift

### Driftstart

► **Använd endast originalbatterier från Bosch som tillverkaren rekommenderat för din elcykel.** Om andra batterier används, finns risk för kroppsskada och brand. Om andra batterier används fritar sig Bosch från allt ansvar och garantiåtagande.

### In- och urkoppling

Påslagning av batteriet är ett av flera sätt att sätta igång eBike-systemet. Läs och beakta bruksanvisningen för drivenheten och cykeldatorn.

Kontrollera innan batteriet resp. elcykelsystemet kopplas på att låset **6** är låst.

För **Inkoppling** av batteriet tryck På-/Av-knappen **4**. Lysdioderna på displayen **3** tänds och visar samtidigt batteriets laddningstillstånd.

**Anvisning:** Om batteriets kapacitet ligger under 5 % lyser inga LED-lampor på laddningsindikeringen **3**. Endast på cykeldatorn kan du registrera om eBike-systemet är på.

För **frånkoppling** av batteriet tryck åter på På-/Av knappen **4**. Lysdioderna på displayen **3** slocknar. Nu frånkopplas även elcykelsystemet.

Om eBike-drivningen inte aktiveras under ca. 10 minuter (t.ex. på grund av att eBike står stilla) och ingen knapp på cykeldatorn eller manöverenheten trycks in stängs eBike-systemet och därmed även batteriet av automatiskt för att spara energi.

Batteriet är genom "Electronic Cell Protection (ECP)" skyddat mot djupurladdning, överladdning, överhettning och kortslutning. Vid risk för fara kopplar en skyddskoppling automatiskt från batteriet.



Om ett fel i batteriet konstateras, blinkar två LED på laddningsindikatorn **3**. Kontakta i detta fall en auktoriserad cykelaffär.

### Anvisningar för optimal hantering av batteriet

Batteriets livslängd kan förlängas om det sköts väl och drivs samt lagras vid korrekt temperatur.

Vid åldring försämras batteriets kapacitet även om det sköts väl.

Är brukstiden efter uppladdning onormalt kort tyder det på att batteriet är förbrukat. Batteriet kan bytas.

### Efterladda batteriet före och under lagring

Om batteriet inte används under en längre tid ska det laddas upp till ungefär 60 % (3 eller 4 LED tänds på laddningsdisplayen **3**).

Kontrollera laddningstillståndet efter 6 månader. Är nu endast en LED tänd på laddningsdisplayen **3**, ladda upp batteriet igen till ca 60 %.

**Anvisning:** Om batteriet under en längre tid lagras utan laddning kan det även om själurladdningen är låg skadas varvid ackumulatorkapaciteten kraftigt reduceras.

Låt inte batteriet permanent vara anslutet till laddaren.

### Lagringsvillkor

Lagra batteriet på en möjligast torr och välventilerad plats. Skydda batteriet mot fukt och vatten. Vid ogynnsam väderlek rekommenderar vi att ta bort batteriet från elcykeln och att förvara det inomhus för nästa användning.

Du kan förvara eBike-batterier på följande ställen:

- i lokaler med brandvarnare
- inte i närheten av brännbara eller lättantändliga föremål
- inte i närheten av värmekällor

Förvara batterierna vid temperaturer mellan 0 °C och 20 °C. Temperaturer under –10 °C eller över +60 °C bör generellt undvikas. För att uppnå en lång livslängd är en förvaring vid ca. 20 °C rumstemperatur lämplig.

Kontrollera att högsta lagringstemperaturen inte överskrids. Låt därför inte batteriet t. ex. under sommaren ligga kvar i bilen och lagra det inte heller i direkt solskin.

Det rekommenderas att inte lämna batteriet på cykeln för lagring.

## Underhåll och service

### Underhåll och rengöring

► **Batteriet får inte doppas i vatten eller rengöras med en vattenstråle.**

Håll batteriet rent. Rengör det försiktigt med en fuktig, mjuk duk.

Rengör med jämna mellanrum stickkontaktspolerna och fetta in dem lätt.

Om batteriet inte längre fungerar, kontakta en auktoriserad cykelhandlare.

### Kundtjänst och användarrådgivning

Vid alla frågor beträffande transport av batterier kontakta en auktoriserad cykelhandlare.

► **Anteckna nyckelns tillverkare och nummer 5.** Om nyckeln går förlorad kontakta en auktoriserad cykelhandlare. ange härvid nyckelns tillverkare och nummer.

För auktoriserade cykelhandlare kan du hitta kontaktadresser på internetsidan [www.bosch-ebike.com](http://www.bosch-ebike.com)

## Transport

- **Om du tar med dig din eBike på utsidan av bilen, som t.ex. på ett takräcke för cyklar, ta alltid av eBike-batteriet för att undvika skador.**


Batterierna ska uppfylla kraven i trafikförordningarna. Oskadade batterier kan transporteras av privata användare.

Vid kommersiell transport eller transport via tredje part (t. ex. lufttransport eller spedition) ska särskilda krav på förpackning och beaktas (t. ex. föreskrifter från ADR). Vid behov kan förberedelse av paketet utföras av en expert på farligt gods.

Skicka endast batterierna om huset är oskadat. Limma igen öppna kontakter och förpacka batteriet så att det inte flyttar sig i förpackningen. Informera leverantören om att det handlar om farligt gods. Beakta också eventuella nationella föreskrifter.

Vid alla frågor beträffande transport av batterier kontakta en auktoriserad cykelhandlare. Hos handlaren kan du även beställa en lämplig transportförpackning.

## Avfallshantering


 Batteri, tillbehör och förpackning ska omhändertas på miljövänligt sätt för återvinning.

Släng inte batterier i hushållsavfall!

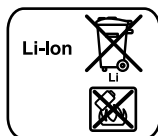
Sätt tejp framför batteripolernas kontaktytor innan du kasserar dem.

Fatta inte tag i kraftigt skadade eBike-batterier med oskyddade händer, eftersom elektrolyt kan tränga ut och leda till hudirritation. Förvara batteriet på ett säkert ställe utomhus. Tejpa i förekommande fall polerna och informera din återförsäljare. Denne hjälper dig med en korrekt avfallshantering.

### Endast för EU-länder:

 Enligt europeiska direktivet 2012/19/EU måste obrukbara elapparater och enligt europeiska direktivet 2006/66/EG felaktiga eller förbrukade batterier separat omhändertas och på miljövänligt sätt lämnas in för återvinning.

Lämna in obrukbara batterier till en auktoriserad cykelhandlare.



### Li-jon:

Beakta anvisningarna i avsnittet "Transport", sida Svenska – 5.

Ändringar förbehålles.

## Sikkerhetsinformasjon



**Les alle sikkerhetsinstruksene og anvisningene.** Hvis sikkerhetsinstruksene og anvisningene ikke følges, kan det oppstå elektrisk støt, brann og/eller alvorlige personskader. Under bestemte forhold er innholdet i litium-ion-battericeller brannfarlig. Du må derfor lese instruksene i denne bruksanvisningen.

### Oppbevar alle sikkerhetsinstruksene og anvisningene for fremtidig bruk.

Med begrepet «batteri» som brukes i denne bruksanvisningen menes alle originale Bosch eBike-batterier.

- ▶ **Ta ut batteriet til elsykkelen før du setter i gang arbeid på den (for eksempel inspeksjon, reparasjon, montering, vedlikehold eller arbeid på kjedet) eller skal transportere sykkelen med bil eller fly.** Utilstikket aktivering av eBike-systemet medfører fare for personskader.
- ▶ **Åpne ikke batteriet.** Det er fare for en kortslutning. Ved åpent batteri bortfaller ethvert garantikrav.



**Batteriet må beskyttes mot varme (også mot sollys i lengre tid) og ild, og det må ikke senkes ned i vann. Batteriet må ikke lagres eller brukes i nærheten av varme eller brennbare gjenstander.** Det medfører eksplosjonsfare.

- ▶ **Hold batterier som ikke benyttes borte fra binderser, mynter, nøkler, spiker, skruer eller andre mindre metallgjenstander som kan forårsake en brokopping av kontaktene.** En kortslutning mellom batterikontaktene kan føre til forbrenninger eller til brann. Ved kortslutninger som er oppstått i denne sammenheng bortfaller ethvert garantikrav ved Bosch.
- ▶ **Unngå mekanisk belastning eller eksponering for sterk varme.** Slike forhold kan skade battericellene, og det kan lekke ut brannfarlig innhold.
- ▶ **Laderen og batteriet må ikke plasseres i nærheten av brennbare materialer. Lad batteriet bare i tørr tilstand og på et brannikkert sted.** Oppvarmingen som oppstår under lading, medfører brannfare.
- ▶ **eBike-batteriet må ikke lades utilstikket.**
- ▶ **Ved feil bruk kan væske lekke ut av batteriet. Unngå kontakt. Skyll med vann ved tilfeldig kontakt. Dersom væske er kommet i øynene, konsulter lege i tillegg.** Batterivæske som lekker ut kan føre til hudirritasjoner eller forbrenninger.
- ▶ **Batterier må ikke utsettes for mekaniske støt.** Batteriene kan skades.
- ▶ **Ved skade på eller ikke-forskriftsmessig bruk av batteriet kan det slippe ut damp. Sørg for forsyning av frisk luft, og oppsøk lege hvis du får besvær.** Dampen kan irritere luftveiene.

- ▶ **Lad batteriet kun med originale Bosch ladeapparater.** Ved bruk av ikke originale Bosch ladeapparater kan en brannfare ikke utelukkes.
- ▶ **Bruk batteriet kun i forbindelse med el-sykkler med original Bosch el-sykkel- drivsystem.** Bare slik beskyttes batteriet mot farlig overlast.
- ▶ **Benytt bare original Bosch batterier som er godkjent av produsenten for el-sykkelen.** Bruken av andre batterier kan føre til skader og brannfare. Ved bruk av andre batterier overtar Bosch intet ansvar og ingen garanti.
- ▶ **Bruk ikke batteriet på bagasjebrettet som håndtak.** Hvis du løfter sykkelen ved å ta tak i batteriet, kan batteriet bli skadet.
- ▶ **Følg sikkerhetsanvisningene og instruksjonene i alle bruksanvisningene for eBike-systemet og brukerhåndboken for din eBike.**
- ▶ **Oppbevar batteriet utilgjengelig for barn.**
- ▶ Våre produsenters og våre kunders sikkerhet er viktig for oss. Våre PowerPacks er litium-ion-batterier som er produsert i samsvar med det aktuelle tekniske nivået. Vi overholder eller overgår gjeldende sikkerhetsstandarder. I ladet tilstand har disse litium-ion-batteriene høyt energiinnhold. Hvis det skulle oppstå feil (eventuelt feil som ikke er synlige fra utsiden), kan litium-ion-batterier i svært sjeldne tilfeller og under ugunstige forhold begynne å brenne.

## Produkt- og ytelsesbeskrivelse

### Illustrerte komponenter

Nummereringen av de illustrerte komponentene gjelder for bildene på illustrasjonssiden. Alle illustrasjoner av sykkeldeler unntatt batteriene og holderne er skjematisk og kan avvike fra el-sykkelen din. Programvareendringer for feilretting og funksjonsutvidelser kan når som helst lanseres, i tillegg til funksjonene som vises her.

- 1 Holder for bagasjebrett-batteriet
- 2 Bagasjebrett-batteri
- 3 Drifts- og ladetilstandsindikator
- 4 På-/av-tast
- 5 Nøkkel til batterilåsen
- 6 Batterilås
- 7 Øvre holder til standard-batteriet
- 8 Standard-batteri
- 9 Nedre holder til standard-batteriet
- 10 Deksel (Leveres bare i forbindelse med eBike med to batterier)
- 11 Ladeapparat

- 12 Kontakt for ladestøpsel
- 13 Deksel ladekontakt
- 14 Sikring PowerTube

- 15 Rammebatteri PowerTube
- 16 Sikringskrok PowerTube

## Tekniske data

Li-ion-batteri	PowerPack 300	PowerPack 400	PowerPack 500	PowerTube
Produktnummer	0 275 007 547 <sup>S)</sup> * 0 275 007 548 <sup>S)</sup> * 0 275 007 549 <sup>S)</sup> * 0 275 007 513 <sup>R)</sup> *	0 275 007 510 <sup>S)</sup> 0 275 007 512 <sup>S)</sup> 0 275 007 514 <sup>R)</sup> 0 275 007 522 <sup>R)</sup> 0 275 007 525 <sup>R)</sup> 0 275 007 526 <sup>R)</sup>	0 275 007 529 <sup>S)</sup> 0 275 007 530 <sup>S)</sup> 0 275 007 531 <sup>R)</sup> 0 275 007 532 <sup>R)</sup>	0 275 007 539 0 275 007 540
Nominell spenning	V= 36	36	36	36
Nominell kapasitet	Ah 8,2	11	13,4	13,4
Energi	Wh 300	400	500	500
Driftstemperatur	°C -10...+40	-10...+40	-10...+40	-10...+40
Lagertemperatur	°C -10...+60	-10...+60	-10...+60	-10...+60
Godkjent ladetemperaturområde	°C 0...+40	0...+40	0...+40	0...+40
Vekt, ca.	kg 2,5/2,6	2,5/2,6	2,6/2,7	2,8
Beskyttelsestype	IP 54 (støv- og sprutvannbeskyttet)	IP 54 (støv- og sprutvannbeskyttet)	IP 54 (støv- og sprutvannbeskyttet)	IP 54 (støv- og sprutvannbeskyttet)

S) Standardbatteri

R) Bagasjebrett-batteri

\* Kan ikke brukes i kombinasjon med andre batterier i systemer med to batterier

## Montering

► **Plasser batteriet kun på rene flater.** Unngå spesielt at ladekontakten og andre kontakter tilsmusses, f. eks. av sand eller jord.

### Sjekk batteriet før førstegangs bruk

Sjekk batteriet før du lader det opp for første gang eller bruker det med el-sykkelen.

Trykk da på på-av-tasten **4** til innkopling av batteriet. Hvis det ikke lyser en LED på ladeindikatoren **3**, er batteriet eventuelt skadet.

Hvis minst en, men ikke alle LEDene på ladeindikatoren lyser **3**, må du lade batteriet helt opp før førstegangs bruk.

► **Ikke lad opp eller bruk et skadet batteri.** Henvend deg til en autorisert sykkelforhandler.

## Lading av batteriet

► **Bruk kun Bosch ladeapparatet som er med i leveranseprogrammet til din el-sykkel eller et original Bosch ladeapparat av identisk type.** Kun dette ladeapparatet er tilpasset til Li-ion batteriet som brukes på el-sykkelen.

**Merk:** Batteriet leveres delvis oppladet. For å sikre full effekt fra batteriet må du lade det fullstendig opp i ladeapparatet før førstegangs bruk.

Les og følg driftsinstruksjon for ladeapparatet til opplading av batteriet.

Batteriet kan lades opp i enhver ladetilstand. Det skader ikke batteriet at ladingen avbrytes.

Batteriet er utstyrt med en temperaturovervåking som muliggjør en opplading kun i temperaturområdet mellom 0 °C og 40 °C.



Hvis batteriet befinner seg utenfor ladetemperaturområdet, blinker de tre LEDene på ladeindikatoren **3**. Kople batteriet fra ladeapparatet og la det tempereres.

Kople batteriet først til ladeapparatet når det har oppnådd den tillatte ladetemperaturen.

## Ladetilstandsindikator

De fem grønne LEDene på ladetilstandsindikatoren **3** viser batteriets ladetilstand ved innkoplet batteri.

Hver LED tilsvarer ca. 20 % kapasitet. Ved et helt oppladet batteri lyser alle fem LEDene.

Ladetilstanden til det innkoblede batteriet vises også på displayet til kjørecomputeren. Se også bruksanvisningene for drivenheten og kjørecomputeren.

Hvis kapasiteten til batteriet er under 5 %, slukker alle LEDene til ladetilstandsvisningen **3** på batteriet, men visningen på kjørecomputeren fortsetter.

Koble batteriet fra laderen og laderen fra strømmettet etter lading.

## Bruk av to batterier på en eBike (Valgfritt)

En eBike kan også utstyres med to batterier hos produsenten. Da er en av ladekontaktene ikke tilgjengelig, eller den er lukket med et blindlokk hos sykkelprodusenten. Du må bare lade batteriene med den ladekontakten som er tilgjengelig.

► **Åpne aldri ladekontakter som er lukket av produsenten.** Lading ved bruk av ladekontakter som er lukket kan føre til permanente skader.

Hvis du ønsker å bruke en eBike som er beregnet for to batterier, med bare ett batteri, dekker du kontaktene til den ledige pluggplassen med det medfølgende lokket **10**, ellers medfører de åpne kontaktene fare for kortslutning (se bilde A og B).

### Lading når to batterier er satt inn

Hvis to batterier er plassert på en eBike, kan begge batteriene lades via tilkoblingen som ikke er lukket. Under ladingen lades de to batteriene vekselvis, og det veksles automatisk mellom de to batteriene gjentatte ganger. Ladetidene adderes.

Under drift utlades de to batteriene også vekselvis.

Hvis du tar batteriene ut av holderen, kan du lade hvert batteri enkeltvis.

### Lading med batteri plassert på sykkel

Hvis bare ett batteri er satt på sykkel, kan du lade bare det batteriet som har den tilgjengelige ladekontakten, på sykkel. Batteriet med lukket ladekontakt kan du bare lade hvis du tar batteriet ut av holderen.

## Sette inn og ta ut batteriet

► **Slå alltid av batteriet og eBike-systemet når du setter det i holderen eller tar det ut av holderen.**

### Sette inn og ta ut standardbatteri (se bilde A)

For at batteriet kan settes inn, må nøkkelen **5** stå i låsen **6** og låsen må være låst opp.

**Standardbatteriet settes inn 8** settes inn ved at du setter det med kontaktene på den nedre holderen **9** på eBike (batteriet kan ha en helning på opptil 7° mot rammen). Vipp det på plass i den øvre holderen **7**.

Sjekk om batteriet sitter godt fast. Lås batteriet alltid med låsen **6**, fordi låsen ellers kan åpne og batteriet kan da falle ut av holderen.

Trekk nøkkelen **5** etter låsingen alltid ut av låsen **6**. Slik forhindrer du at nøkkelen faller ut hhv. at batteriet tas ut av uberettigede tredjepersoner når el-sykkelen er parkert.

**Standardbatteriet tas ut 8** ved at du slår det av og låser opp låsen med nøkkelen **5**. Vipp batteriet ut av den øvre holderen **7**, og trekk det ut av den nedre holderen **9**.

### Sette inn og ta ut batteri på bagasjebrett (se bilde B)

For at batteriet kan settes inn, må nøkkelen **5** stå i låsen **6** og låsen må være låst opp.

For **innssetting av bagasjebrett-batteriet 2** skyver du det med kontaktene foran til det smekker inn i holderen **1** på bagasjebrettet.

Sjekk om batteriet sitter godt fast. Lås batteriet alltid med låsen **6**, fordi låsen ellers kan åpne og batteriet kan da falle ut av holderen.

Trekk nøkkelen **5** etter låsingen alltid ut av låsen **6**. Slik forhindrer du at nøkkelen faller ut hhv. at batteriet tas ut av uberettigede tredjepersoner når el-sykkelen er parkert.

For **fjerning av bagasjebrett-batteriet 2** slår du det av og låser opp låsen med nøkkelen **5**. Trekk batteriet ut av holderen **1**.

### Ta ut PowerTube-rammebatteri (se bilde C)

1 For å ta ut PowerTube-rammebatteriet **15** åpner du låsen **6** med nøkkelen **5**. Batteriet låses opp, og faller inn i sikringen **14**.

2 Trykk på sikringen fra oversiden. Batteriet låses helt opp og faller ned i hånden din. Trekk batteriet ut av rammen.

**Merk:** Ettersom det finnes **forskjellige** konstruksjoner, kan det hende at rammebatteriet må tas ut og settes inn på en annen måte. Se dokumentasjonen for sykkel fra sykkelprodusenten.

### Sette inn PowerTube-rammebatteri (se bilde D)

For at batteriet kan settes inn, må nøkkelen **5** stå i låsen **6** og låsen må være låst opp.

1 Du setter inn PowerTube-rammebatteriet **15** med kontaktene i den nedre holderen på rammen.

2 Fell opp batteriet helt til det holdes av sikringen **14**.

3 Trykk batteriet opp helt til det høres at det låses på plass. Kontroller at batteriet er festet.

4 Lås alltid batteriet med låsen **6**, ellers kan låsen åpnes og batteriet falle ut av holderen.

Trekk nøkkelen **5** etter låsingen alltid ut av låsen **6**. Slik forhindrer du at nøkkelen faller ut hhv. at batteriet tas ut av uberettigede tredjepersoner når el-sykkelen er parkert.

## Bruk

### Igangsetting

► **Benytt bare original Bosch batterier som er godkjent av produsenten for el-sykkelen.** Bruken av andre batterier kan føre til skader og brannfare. Ved bruk av andre batterier overtar Bosch intet ansvar og ingen garanti.

### Inn-/utkobling

eBike-systemet kan blant annet slås på ved at batteriet slås på. Se også bruksanvisningene for drivenheten og kjørecomputeren.

Før batteriet hhv. el-sykkel-systemet koples inn, må du sjekke om låsen **6** er låst.

Før **innkopling** av batteriet trykker du på på-av-tasten **4**. LEDene på indikatoren **3** lyser og anviser samtidig ladetilstanden.

**Merk:** Hvis kapasiteten til batteriet er under 5 %, lyser ingen av LED-ene til ladetilstandsvisningen på batteriet **3**. Det kan bare ses på kjørecomputeren om eBike-systemet er slått på.

Før **utkopling** av batteriet trykker du på på-av-tasten **4** på nytt. LEDene på indikatoren **3** slukner. El-sykkel-systemet koples ved dette likeledes ut.

Hvis det ikke er behov for effekt fra eBike-motoren i løpet av 10 minutter (for eksempel fordi sykkelen står i ro), eller ingen knapp på kjørecomputeren eller betjeningsenheten til eBike trykkes, slås eBike-systemet og dermed også batteriet av automatisk, for å spare strøm.

Batteriet er ved «Electronic Cell Protection (ECP)» beskyttet mot total utladning, overoppheting og kortslutning. Ved fare utkoples batteriet automatisk med en beskyttelseskopling.



Hvis det oppdages en defekt på batteriet, blinker to LEDer på ladetilstandsindikatoren **3**. Henvend deg i dette tilfelle til en autorisert sykkelforhandler.

### Henvisninger til optimal håndtering av batteriet

Levetiden til batteriet kan forlenges hvis det vedlikeholdes godt, og fremfor alt lagres ved korrekt temperatur.

Med økende alder reduseres batteriets kapasitet også ved bra vedlikehold.

En vesentlig kortere driftstid etter opplading er et tegn på at batteriet er oppbrukt. Du kan skifte ut batteriet.

### Etteropplading av batteriet før og under lagring

Lad batteriet opp til ca. 60 % før det tas ut av drift i lengre tid (3 til 4 LEDer på ladetilstandsindikatoren **3** lyser).

Sjekk ladetilstanden etter 6 måneder. Hvis kun en LED på ladetilstandsindikatoren **3** lyser, må batteriet lades opp til ca. 60 % igjen.

**Merk:** Hvis batteriet oppbevares i tom tilstand over lengre tid, kan det til tross for lav selvutlading skades og lagringskapasiteten kan reduseres sterkt.

Det anbefales ikke å la batteriet stå konstant tilkoppelt til ladeapparatet.

### Lagringsvilkår

Batteriet må helst lagres på et tørt, godt ventilert sted. Beskytt det mot fuktighet og vann. Ved ugunstige værforhold anbefales det f. eks. å fjerne batteriet fra el-sykkelen og oppbevare det i et lukket rom til neste bruk.

Oppbevaring av eBike-batteriene:

- i rom med røykvarslere
- ikke i nærheten av brennbare eller lett antennelige gjenstander
- ikke i nærheten av varmekilder

Oppbevar batteriene ved temperatur mellom 0 °C og 20 °C. Temperatur under –10 °C eller over +60 °C må unngås. For lengre levetid anbefales oppbevaring ved romtemperatur på ca. 20 °C.

Pass på at den maksimale lagertemperaturen ikke overskrides. La ikke batteriet f. eks. ligge i bilen om sommeren og oppbevar det utenfor direkte solinnstråling.

Det anbefales ikke å la batteriet være på sykkelen under lagring.

## Service og vedlikehold

### Vedlikehold og rengjøring

► **Batteriet må ikke senkes ned i vann eller rengjøres med vannstråle.**

Sørg for at batteriet alltid er rent. Rengjør det forsiktig med en fuktig, myk klut.

Rengjør polene og smør dem litt nå og da.

Hvis batteriet ikke lenger er funksjonsdyktig, henvend deg til en autorisert sykkelforhandler.

### Kundeservice og rådgivning ved bruk

Henvend deg til en autorisert sykkelforhandler ved spørsmål til batteriene.

► **Skriv opp produsenten og nummeret på nøkkelen 5.**

Hvis du mister nøkkelen må du henvende deg til en autorisert sykkelforhandler. Oppgi da nøkkelprodusent og -nummer.

Kontaktinformasjoner til autoriserte sykkelforhandlere finner du på internettetsiden [www.bosch-ebike.com](http://www.bosch-ebike.com)

## Transport

- Hvis du transporterer eBike utenfor bilen, for eksempel på et sykkelstativ, må du ta av eBike-batteriet, slik at det ikke skades.

Batteriene er underlagt bestemmelsene for farlig gods. Private brukere kan transportere uskadde batterier på vei uten ytterligere restriksjoner.

Ved transport utført av kommersielle brukere eller tredjepart (f. eks. lufttransport eller speditør) gjelder spesielle krav til emballasjen (f. eks. forskrifter fra ADR). Kontakt om nødvendig en ekspert på farlig gods for hjelp med hensyn til forberedelsen av forsendelsen.

Batteriene må bare sendes hvis huset er uskadet. Dekk til åpne kontakter, og pakk batteriet slik at det ikke beveger seg i emballasjen. Gjør transportøren oppmerksom på at det dreier seg om farlig gods. Følg også eventuelle ytterligere nasjonale forskrifter.

Henvend deg til en autorisert sykkelhandler ved spørsmål om transport av batteriene. Hos forhandleren kan du også bestille en egnet transportemballasje.

## Deponering



Batterier, tilbehør og emballasje skal tilføres en miljøvennlig gjenvinning.

Batteriene må ikke kastes i husholdningsavfallet!

Lim tape på kontaktflatene til batteripolene før du kaster batteriene.

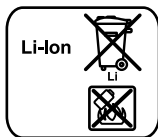
Ikke hold eBike-batterier med store skader, med bare hender, ettersom elektrolytt kan lekke ut og føre til hudirritasjon. Oppbevar batteriet på et sikkert sted utendørs. Ikke lim noe over polene. Informer forhandleren. Forhandleren hjelper deg slik at du kan kaste batteriet på riktig måte.

### Kun for EU-land:



Iht. det europeiske direktivet 2012/19/EU om gamle elektriske apparater og iht. det europeiske direktivet 2006/66/EC må defekte eller oppbrukte batterier/oppladbare batterier samles inn adskilt og leveres inn til en miljøvennlig resirkulering.

Lever ubrukelige batterier til en autorisert sykkelhandler.



### Li-ion:

Ta hensyn til informasjonene i avsnittet «Transport», side Norsk – 5.

Rett til endringer forbeholdes.



## Turvallisuusohjeita



**Lue kaikki turvallisuusohjeet ja neuvot.** Turvallisuusohjeiden ja neuvojen noudattamisen laiminlyönti voi aiheuttaa sähköiskun, tulipalon ja/tai vakavia vammoja. Litiumioniakkukkenojen sisältämät aineet ovat yleensä herkästi syttyviä tietyissä olosuhteissa. Tutustu siksi tässä käyttöohjekirjassa annettuihin menettelysääntöihin.

### Säilytä turvallisuusohjeet ja neuvot tulevaa käyttöä varten.

Tässä käyttöoppaassa käytetty termi ”akku” tarkoittaa kaikkia alkuperäisiä Boschin eBike-akkuja.

► **Poista eBike:n akku, ennen kuin alat tehdä siihen liittyviä töitä (esim. tarkastus, korjaus, asennus, huolto, ketjuun liittyvät työt), kuljetat sitä autolla tai lentokoneella tai laitat sen säilytykseen.** eBike-järjestelmän tahaton aktivointi aiheuttaa loukkaantumisvaaran.

► **Älä avaa akkua.** On olemassa oikosulun vaara. Jos akku on avattu, takuu raukeaa.



**Suojaa akku kuumuudelta (esim. jatkuvalta auringsäteilyltä), tulelta ja veteen upottamiselta. Älä säilytä tai käytä akkua kuumien tai syttyvien esineiden läheisyydessä.** On olemassa räjähdysvaara.

► **Pidä irrallista akkua loitolla paperinliittimistä, kolikoista, avaimista, nautoista, ruuveista tai muista pienistä metalliesineistä, jotka voivat oikosulkea akun koskettimet.** Akkukoskettimien välinen oikosulku saattaa aiheuttaa palovammoja tai johtaa tulipaloon. Bosch hylkää aina tässä yhteydessä syntyneiden oikosulkuvahinkojen takuuvaatimukset.

► **Vältä akkuun kohdistuvaa mekaanista kuormitusta tai voimakasta kuumuutta.** Ne voivat vaurioittaa akkukennoja ja johtaa herkästi syttyvien aineiden vuotamiseen.

► **Älä sijoita latauslaitetta ja akkua syttyvien materiaalien läheisyyteen.** Lataa akku ainoastaan sen ollessa kiiva ja paloturvallisessa paikassa. Lataamisen yhteydessä syntyvä lämpö aiheuttaa tulipalon vaaran.

► **eBike-pyörän akkua ei saa ladata ilman valvontaa.**

► **Väärästä käytöstä johtuen saattaa akusta vuotaa nestettä. Vältä koskettamasta nestettä. Huuhtelee vedellä, jos vahingossa kosketat nestettä. Jos nestettä pääsee silmiin, tarvitaan tämän lisäksi lääkärin apua.** Akusta vuotava neste saattaa aiheuttaa ärsytystä ja palovammoja.

► **Akkuja ei saa altistaa iskuille.** Muuten akku voi vaurioitua.

► **Jos akku vaurioituu tai sitä käytetään väärin, siitä saattaa purkautua höyryä. Tuuleta ja hakeudu lääkäriin, mikäli oireita ilmaantuu.** Höyryt voivat ärsyttää hengitysteitä.

► **Lataa akku ainoastaan alkuperäisillä Bosch-latauslaitteilla.** Käytettäessä muita kuin Boschin alkuperäisiä latauslaitteita ei tulipalovaaraa voi sulkea pois.

► **Käytä akkua ainoastaan yhdessä eBike:n ja alkuperäisten Boschin eBike käyttölaitteiden kanssa.** Vain täten suojaat akkua vaaralliselta ylikuormituksesta.

► **Käytä ainoastaan alkuperäisiä Bosch-akkuja, joita valmistaja sallii sinun eBike:ssa.** Muiden akkujen käyttö saattaa johtaa loukkaantumiseen ja tulipaloon. Muita akkuja käytettäessä takuu raukeaa eikä Bosch ota mitään vastuuta.

► **Älä käytä tavaratelineakkua kahvana.** Jos nostat eBike:a akusta, akku voi vaurioitua.

► **Lue ja noudata kaikissa eBike-järjestelmän ja eBike-polkupyörän käyttöohjeissa annettuja turvallisuusohjeita ja neuvoja.**

► **Pidä akku poissa lasten ulottuvilta.**

► Tuotteidemme ja asiakkaidemme turvallisuus on meille erittäin tärkeää. Olemme kehittäneet ja valmistaneet PowerPack-litiumioniakkumme tekniikan viimeisimmän tason mukaan. Me noudatamme asiaankuuluvia turvallisuusstandardeita ja jopa ylitämme niiden asettamat vaatimukset. Ladatut litiumioniakut sisältävät paljon energiaa. Vian yhteydessä (mahdollisesti ei havaittavissa ulkopäin) litiumioniakut saattavat erittäin harvoissa tapauksissa ja epäedullisissa olosuhteissa syttyä palamaan.

## Tuotekuvaus

### Kuvassa olevat osat

Kuvassa olevien osien numerointi viittaa grafiikkasivuissa oleviin kuviin.

Kaikki polkupyörän osien kuvat, akkuja ja niiden pidikkeitä lukuun ottamatta, ovat kaavamaisia ja ne voivat poiketa sinun eBike:ssa.

Tässä esiteltujen toimintojen lisäksi on mahdollista, että ohjelmistoon tehdään milloin tahansa virheiden korjausta ja toimintojen laajentamista koskevia muutoksia.

- 1 Tavaratelineakun pidike
- 2 Tavaratelineakku
- 3 Käyttö- ja lataustilanäyttö
- 4 Käynnistyspainike
- 5 Akkulukon avain
- 6 Akkulukko
- 7 Vakioakun yläpidike
- 8 Vakioakku
- 9 Vakioakun alapidike
- 10 Suojus (Toimitetaan ainoastaan 2 akulla varustetun eBike:n yhteydessä)
- 11 Latauslaite

- 12** Latauspistokkeen liitin  
**13** Lataushylsyn suojus  
**14** PowerTube-varmistuspikide

- 15** PowerTube-runkoakku  
**16** PowerTube-varmistushaka

## Tekniset tiedot

Litiumioniakku	PowerPack 300	PowerPack 400	PowerPack 500	PowerTube
Tuotenumero	0 275 007 547 <sup>S)</sup> * 0 275 007 548 <sup>S)</sup> * 0 275 007 549 <sup>S)</sup> * 0 275 007 513 <sup>R)</sup> *	0 275 007 510 <sup>S)</sup> 0 275 007 512 <sup>S)</sup> 0 275 007 514 <sup>R)</sup> 0 275 007 522 <sup>R)</sup> 0 275 007 525 <sup>R)</sup> 0 275 007 526 <sup>R)</sup>	0 275 007 529 <sup>S)</sup> 0 275 007 530 <sup>S)</sup> 0 275 007 531 <sup>R)</sup> 0 275 007 532 <sup>R)</sup>	0 275 007 539 0 275 007 540
Nimellisjännite	V= 36	36	36	36
Nimellinen kapasiteetti	Ah 8,2	11	13,4	13,4
Energia	Wh 300	400	500	500
Käyttölämpötila	°C –10...+40	–10...+40	–10...+40	–10...+40
Varastointilämpötila	°C –10...+60	–10...+60	–10...+60	–10...+60
Sallittu latauslämpötila-alue	°C 0...+40	0...+40	0...+40	0...+40
Paino n.	kg 2,5/2,6	2,5/2,6	2,6/2,7	2,8
Suojaus	IP 54 (pöly- ja roiskevesisuojattu)	IP 54 (pöly- ja roiskevesisuojattu)	IP 54 (pöly- ja roiskevesisuojattu)	IP 54 (pöly- ja roiskevesisuojattu)

S) Vakioakku

R) Tavaratelineakku

\* Ei käytettävissä muiden akkujen kanssa kahden akun järjestelmissä

## Asennus

- **Aseta akku vain puhtaalle pinnalle.** Vältä etenkin lataushylsyn ja koskettimien likaantumista esim. hiekasta tai mullasta.

### Akun tarkistus ennen ensimmäistä käyttöä

Tarkista akku, ennen kuin lataat sitä ensimmäistä kertaa tai käytät sitä eBike:ssasi.

Paina käynnistyspainiketta **4** akun kytkemiseksi. Jos lataustilan näytössä **3** ei syty yhtään LED:iä, akku on mahdollisesti viiallinen.

Jos vähintään yksi lataustilan näytön **3** LED syttyy, mutta eivät kaikki, lataa akku täyteen ennen ensimmäistä käyttöä.

- **Älä lataa viiallista akkua äläkä käytä sitä.** Käännä valtuutetun polkupyöräkauppiiaan puoleen.

## Akun lataus

- **Käytä eBike:n toimitukseen kuuluva tai saman rakenteen omaavaa alkuperäistä Bosch latauslaitetta.** Vain tämä latauslaite on sovitettu eBike:ssasi olevalle litiumioniakkuille.

**Huomio:** Akku toimitetaan osittain ladattuna. Jotta akun täysi teho olisi taattu, lataa akku täyteen latauslaitteessa ennen ensimmäistä käyttöä.

Lue ja noudata akkua ladattaessa latauslaitteen käyttöohjetta. Akun voi ladata missä tahansa varaustilassa. Lataustoimenpiteen keskeyttäminen ei vaurioita akkua.

Akku on varustettu lämpötilanvalvonnalla, joka sallii lataamisen vain akun lämpötilan ollessa välillä 0 °C ja 40 °C.



Jos akku on latauslämpötila-alueen ulkopuolella, varaustilan näytön **3** kolme LED:iä vilkkuvat. Irrota akku latauslaitteesta ja anna sen temperoida.

Liitä akku uudelleen latauslaitteeseen vasta, kun se on saavuttanut sallitun latauslämpötilan.

## Lataustilan merkivalo

Akun lataustilan **3** viisi vihreää LED:iä osoittaa akun varaustilan sen ollessa kytkettyinä.

Tällöin jokainen LED vastaa n. 20 % akun kapasiteetista Akun ollessa täysin ladattu kaikki viisi LED:iä palaa.

Päällekytketyn akun lataustila ilmoitetaan lisäksi ajotietokoneen näytöllä. Lue käyttövoimayksikön ja ajotietokoneen käyttöohjeet ja noudata niitä.

Jos akun kapasiteetti on alle 5 %, akun lataustilan näyttö **3** kaikki LED:it sammuvat, ajotietokoneen näyttötoiminto toimii kuitenkin vielä.

Irrota latauksen jälkeen akku latauslaitteesta ja latauslaite pistorasialasta.

## Kahden akun käyttö yhdessä eBike:ssa (valinnainen)

eBike voi olla varustettu myös kahdella akulla valmistajan toimesta. Tällaisessa tapauksessa toiseen latausliitäntään ei pääse käsiksi tai polkupyörän valmistaja on sulkenut sen sulkutulpalla. Lataa akut ainoastaan siitä latausliitännästä, johon pääsee käsiksi.

► **Älä milloinkaan avaa valmistajan sulkemaa latausliitäntää.** Aiemmin suljettuna olleesta latausliitännästä lataaminen voi johtaa peruuttamattomiin vaurioihin.

Jos haluat käyttää kahdella akulla käytettäväksi tarkoitettua eBike:a vain yhdellä akulla, peitä vapaan liitännän koskettimet mukana toimitetulla suojuksella **10**, muutoin on olemassa oikosulun vaara avoimien koskettimien johdosta (katso kuvat A ja B).

### Lataaminen kahden akun ollessa asennettuna

Jos eBike:en on kiinnitetty kaksi akkua, voidaan molemmat akut ladata peittämättömän liitännän kautta. Latauksen aikana akkuja ladataan vuorotellen siten, että järjestelmä vaihtaa useamman kerran automaattisesti ladattavien akkujen välillä. Latausajat lasketaan yhteen.

Käytön aikana molemmat akut myös tyhjenevät vuorotellen. Jos poistat akut pidikkeistä, voit ladata molempia akkuja yksitellen.

### Lataaminen yhden akun ollessa asennettuna

Jos asennettuna on vain yksi akku, voit ladata polkupyörässä vain sen akun, jonka latausliitäntään pääsee käsiksi. Akun, jonka latausliitäntä on suljettu, voit ladata ainoastaan ottamalla akun pois pidikkeestä.

## Akun asennus ja irrotus

► **Kytke akku ja eBike-järjestelmä aina pois päältä asettaessasi akun pidikkeeseen tai poistaessasi sen siitä.**

### Vakioakun asentaminen ja irrottaminen (katso kuva A)

Jotta akku voidaan asentaa, on avaimen **5** oltava lukossa **6** ja lukon oltava avattuna.

**Asenna vakioakku 8** koskettimet edellä eBike:n alapidikkeeseen **9** (akku voi olla enintään 7° verran kallellaan runkoon nähden). Käännä se vasteeseen asti yläpidikkeeseen **7**.

Tarkista, että akku on tiukasti paikallaan. Lukitse aina akku lukolla **6**, koska lukko muuten saattaa aueta ja akku voi pudota pidikkeestä.

Poista aina avain **5** lukosta **6** lukitsemisen jälkeen. Täten estät avaimen putoamasta ja sen, että sivullinen luvottomasti irrottaa akun pysäköidystä polkupyörästä.

Kun haluat **irrottaa vakioakun 8**, kytke se pois päältä ja avaa lukko avaimella **5**. Käännä akku yläpidikkeestä **7** irti ja vedä se pois alapidikkeestä **9**.

### Tavaratelineakun asentaminen ja irrottaminen (katso kuva B)

Jotta akku voidaan asentaa, on avaimen **5** oltava lukossa **6** ja lukon oltava avattuna.

**Asenna tavaratelineakku 2** työntämällä se koskettimet edellä vasteeseen asti tavaratelineen pidikkeeseen **1**.

Tarkista, että akku on tiukasti paikallaan. Lukitse aina akku lukolla **6**, koska lukko muuten saattaa aueta ja akku voi pudota pidikkeestä.

Poista aina avain **5** lukosta **6** lukitsemisen jälkeen. Täten estät avaimen putoamasta ja sen, että sivullinen luvottomasti irrottaa akun pysäköidystä polkupyörästä.

**Irrota tavaratelineakku 2** kytkemällä se pois päältä ja avaimella lukko avaimella **5**. Vedä akku ulos pidikkeestä **1**.

### PowerTube-runkoakun irrottaminen (katso kuva C)

① Kun haluat irrottaa PowerTube-runkoakun **15**, avaa lukko **6** avaimella **5**. Akun lukitus aukeaa ja akku putoaa varmistuspidikkeen **14** varaan.

② Paina ylhäältä varmistuspidikettä. Akun lukitus aukeaa kokonaan ja akku putoaa kämmenen päälle. Vedä akku pois rungosta.

**Huomio: Eri** rakenneversioiden takia on mahdollista, että runkoakun asennus ja irrotus täytyy tehdä toisella tavalla. Katso tällaisessa tapauksessa neuvoa polkupyörän asiakirjoista.

## PowerTube-runkoakon asentaminen (katso kuva D)

Jotta akku voidaan asentaa, on avaimen **5** oltava lukossa **6** ja lukon oltava avattuna.

- ❶ Kun haluat asentaa PowerTube-runkoakon **15**, kiinnitä se koskettimien kanssa rungon alapitimeen.
- ❷ Käännä akkua ylöspäin, kunnes se kiinnittyy varmistuspiikkiin **14**.
- ❸ Paina akkua ylöspäin, kunnes se lukittuu kuuluvasti. Tarkasta, että akku on kunnolla paikallaan.
- ❹ Lukitse akku aina lukolla **6**, koska muuten lukko voi aueta ja akku saattaa pudota pitimestään.

Poista aina avain **5** lukosta **6** lukitsemisen jälkeen. Täten estät avaimen putoamasta ja sen, että sivullinen luovuttomasti irrottaa akun pysäköidystä polkupyörästä.

## Käyttö

### Käyttöönotto

► **Käytä ainoastaan alkuperäisiä Bosch-akkuja, joita valmistaja sallii sinun eBike:ssa.** Muiden akkujen käyttö saattaa johtaa loukkaantumiseen ja tulipaloon. Muita akkuja käytettäessä takuu raukeaa eikä Bosch ota mitään vastuuta.

### Käynnistys ja pysäytys

Akun päälekytkentä on yksi niistä mahdollisuuksista, joilla eBike-järjestelmä voidaan kytkeä päälle. Lue käyttövoimayksikön ja ajotietokoneen käyttöohjeet ja noudata niitä.

Tarkista ennen akun tai eBike-järjestelmän käynnistämistä, että lukko **6** on lukittuna.

**Kytke** akku painamalla käynnistyspainiketta **4**. Näytön **3** LED:it syttyvät ja näyttävät samalla varaustilan.

**Huomio:** Jos akun kapasiteetti on alle 5 %, akussa ei pala yhtään lataustilan näytön **3** LED:iä. Ainoastaan ajotietokoneesta voidaan nähdä, onko eBike-järjestelmä päällekytketty.

**Kytke pois** akku painamalla käynnistyspainiketta **4** uudelleen. Näytön **3** LED:it sammuvat. Myös eBike-järjestelmä on tällöin poiskytketty.

Mikäli noin 10 minuuttia ei käytetä eBike-moottoria (esim. koska eBike seisoo paikallaan) tai paineta mitään eBike:n ajotietokoneen tai käyttöyksikön painiketta, eBike-järjestelmä ja siten myös akku kytkeytyvät energian säästämiseksi automaattisesti pois päältä.

”Elektroninen kennojen suojaus (ECP)” suojaaa akkua syväpurkaukselta, yllilataukselta, ylikuumentumiselta ja oikosululta. Vaaratilanteessa akku kytkeytyy automaattisesti pois suojauskytkennän avulla.



Jos akussa todetaan vika, varaustilan näytön **3** kaksi LED:iä vilkkuu. Käänny tällöin valtuutetun polkupyöräkaupiaan puoleen.

## Ohjeita akun optimaaliseen käsittelyyn

Akun elinikä voidaan pidentää, jos se hoidetaan hyvin ja etenkin, jos se varastoidaan oikeassa lämpötilassa.

Ikääntymisen myötä akun kapasiteetti pienenee kuitenkin myös oikein hoidettuna.

Huomattavasti lyhentynyt käyttöaika latauksen jälkeen osoittaa, että akku on loppuun käytetty. Voit vaihtaa akkua.

### Akun lataus ennen varastointia ja sen aikana

Lataa akku ennen pitkää käyttötaukoa noin 60 % kapasiteettiin (3 ... 4 LED:iä palaa lataustilan näytössä **3**).

Tarkista varaustilanne 6 kuukauden jälkeen. Jos lataustilan näytössä **3** palaa enää yksi LED, lataa akku uudelleen n. 60 % kapasiteettiin.

**Huomio:** Jos akku säilytetään kauan tyhjänä, saattaa se pienestä itsepurkauksesta huolimatta vaurioitua, jolloin varaussyky pienenee huomattavasti.

Ei ole suositeltavaa pitää akkua jatkuvasti kytkettynä latauslaitteeseen.

### Varastointivaatimukset

Säilytä akku mahdollisuuksien mukaan kuivassa, hyvin tuuletetussa tilassa. Suojaa akku kosteudelta ja vedeltä. Epäsuotuisissa sääolosuhteissa on esim. suositeltavaa irrottaa akku eBike:sta ja säilyttää se suljetussa tilassa seuraavaan käyttökertaan asti.

Varastoi eBike-akut seuraavasti:

- säilytyksessä on oltava suvuvaroitin
- ei saa säilyttää palonarkojen tai herkästi syttyvien aineiden tai esineiden lähellä
- ei saa säilyttää lämpölähteiden lähellä

Akkujen säilytyspaikan lämpötilan tulee olla 0 °C ... 20 °C. Vältä ehdottomasti alle –10 °C tai yli +60 °C lämpötiloja. Noin 20 °C varastointilämpötila varmistaa akun pitkän käyttöiän.

Varmista, ettei suurinta sallittua varastointilämpötilaa ylitetä. Älä esim. jätä akkua kesällä autoon ja säilytä se poissa suorasta auringonvalosta.

Emme suosittele pitämään akkua varastoinnin aikana pyörässä.

## Hoito ja huolto

### Huolto ja puhdistus

► **Akkua ei saa upottaa veteen, eikä puhdistaa vesisuihkulla.**

Pidä akku puhtaana. Puhdista se varovaisesti kostealla, pehmeällä liinalla.

Puhdista pistokenavat säännöllisin väliajoin ja voitele ne ohuelti.

Jos akku ei enää toimi, käänny valtuutetun polkupyöräkauppiaan puoleen.

### Asiakaspalvelu ja käyttöneuvonta

Käänny valtuutetun polkupyöräkauppiaan puoleen kaikissa akkuun liittyvissä kysymyksissä.

► **Merkitse muistiin avaimen 5 valmistaja ja numero.**

Käänny valtuutetun polkupyöräkauppiaan puoleen, jos avain häviää. Ilmoita tällöin avaimen valmistaja ja numero.

Valtuutettujen polkupyöräkauppioiden yhteystiedot löydät internetsivulta [www.bosch-ebike.com](http://www.bosch-ebike.com)

### Kuljetus

► **Jos kuljetat eBike-pyörää auton ulkopuolella esimerkiksi kattotelineellä, irrota eBike-akku vaurioiden välttämiseksi.**

Akkuihin sovelletaan vaarallisia aineita koskevia määräyksiä. Yksityiskäyttäjät saavat kuljettaa vaurioitumattomia akkuja tiekuljetuksena ilman lisätoimenpiteitä.

Ammattimaisessa kuljetuksessa tai kuljetuksessa kolmansien osapuolten toimesta (esim. ilmakuljetus tai huolinta) on huomioitava erityiset pakkauksia ja merkintöjä koskevat vaatimukset (esim. ADR-määräykset). Ota tarvittaessa yhteyttä vaarallisten aineiden asiantuntijaan valmistellessasi lähetystä.

Lähetä ainoastaan sellaisia akkuja, joiden kuori on ehjä. Peitä avoimet liittimet ja pakkaa akku niin, ettei se voi liikkua pakkauksessaan. Ilmoita kuljetuspalvelulle, että kyseessä on vaarallisiin aineisiin kuuluva tuote. Noudata myös mahdollisia pidemmälle meneviä kansallisia määräyksiä.

Käänny valtuutetun polkupyöräkauppiaan puoleen akun kuljetukseen liittyvissä kysymyksissä. Kauppialta voit myös tilata sopivan kuljetuspakkauksen.

### Hävitys



Toimita akut, lisätarvikkeet ja pakkausmateriaali ympäristöstävälliseen jätteiden kierrätykseen.

Älä heitä akkuja talousjätteisiin!

Liimaa akkunapojen kosketinpintoihin teipit ennen akkujen hävittämistä.

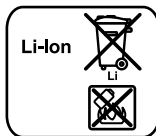
Älä kosketa paljain käsin vakavasti vaurioituneita eBike-akkuja, koska niistä mahdollisesti vuotava elektrolyytti voi aiheuttaa ihoärsytystä. Aseta akku ulos turvalliseen paikkaan. Suojaa tarvittaessa sen navat teipillä ja ilmoita asiasta jälleenmyyjälle. Hän auttaa käytöstä poistetun akun asianmukaisessa hävittämisessä.

### Vain EU-maita varten:



Eurooppalaisen direktiivin 2012/19/EU mukaan käytökelvottomat sähkölaitteet ja eurooppalaisen direktiivin 2006/66/EY mukaan vialliset tai loppuun käytetyt akut/paristot täytyy kerätä erikseen ja toimittaa ympäristöstävälliseen kierrätykseen.

Luovuta käytöstä poistetut akut valtuutetulle polkupyöräkauppiaille.



### Litiumioni:

Katso ohjeita kappaleessa ”Kuljetus”, sivu Suomi – 5.

**Oikeus teknisiin muutoksiin pidätetään.**

## Υποδείξεις ασφαλείας



**Διαβάστε όλες τις υποδείξεις ασφαλείας και τις οδηγίες.** Οι παραλείψεις στην τήρηση των υποδείξεων ασφαλείας και των οδηγιών μπορεί να προκαλέ-

σουν ηλεκτροπληξία, πυρκαγιά και/ή σοβαρούς τραυματισμούς. Τα εμπεριεχόμενα υλικά στα στοιχεία μπαταρίας ιόντων λιθίου βασικά κάτω από καθορισμός προϋποθέσεις είναι αναφλέξιμα. Γι' αυτό εξοικειωθείτε με τους κανόνες συμπεριφοράς σε αυτές τις οδηγίες χειρισμού.

**Φυλάξτε όλες τις υποδείξεις ασφαλείας και τις οδηγίες για μελλοντική χρήση.**

Ο χρησιμοποιούμενος σε αυτές τις οδηγίες λειτουργίας όρος «μπαταρία» αναφέρεται σε όλες τις γνήσιες μπαταρίες eBike Bosch.

- ▶ **Αφαιρέστε την μπαταρία από το eBike, προτού αρχίσετε με την εργασία (π.χ. επιθεώρηση, επισκευή, συναρμολόγηση, συντήρηση, εργασίες στην αλυσίδα κλπ.) στο eBike, το μεταφέρετε με το αυτοκίνητο ή με το αεροπλάνο ή το φυλάξετε.** Σε περίπτωση αθέλητης ενεργοποίησης του συστήματος eBike υπάρχει κίνδυνος τραυματισμού.
- ▶ **Μην ανοίξετε την μπαταρία.** Υπάρχει κίνδυνος βραχυκυκλώματος. Σε περίπτωση ανοιχτής μπαταρίας εκπίπτει κάθε απαίτηση εγγύησης.



**Προστατεύετε την μπαταρία από τη θερμότητα (π.χ. επίσης από συνεχή ηλιακή ακτινοβολία), τη φωτιά και το βύθισμα στο νερό. Μην αποθηκεύετε ή μη λειτουργείτε την μπαταρία κοντά σε καυτά ή εύφλεκτα αντικείμενα.** Υπάρχει κίνδυνος έκρηξης.

- ▶ **Κρατάτε τη μη χρησιμοποιούμενη μπαταρία μακριά από συνδετήρες, κέρματα, κλειδιά, καρφιά, βίδες ή άλλα μικρά μεταλλικά αντικείμενα, που θα μπορούσαν να προκαλέσουν ένα βραχυκύκλωμα των επαφών.** Ένα βραχυκύκλωμα μεταξύ των επαφών της μπαταρίας μπορεί να έχει ως αποτέλεσμα εγκαύματα ή πυρκαγιά. Για τις ζημιές λόγω βραχυκύκλώματος, που προκύπτουν σε μια τέτοια περίπτωση, εκπίπτει κάθε απαίτηση για εγγύηση από την Bosch.
- ▶ **Αποφεύγετε τις μηχανικές καταπονήσεις ή την ισχυρή έκλυση θερμότητας.** Αυτές μπορεί να προκαλέσουν ζημιά στα στοιχεία της μπαταρίας και να οδηγήσουν σε έξοδο των αναφλέξιμων εμπεριεχομένων υλικών.
- ▶ **Μην τοποθετήσετε το φορτιστή και την μπαταρία κοντά σε εύφλεκτα υλικά. Φορτίζετε τις μπαταρίες μόνο σε στεγνή κατάσταση και σε πυρασφαλή θέση.** Λόγω της προκύπτουσας κατά τη φόρτιση θέρμανσης υπάρχει κίνδυνος πυρκαγιάς.

- ▶ **Η μπαταρία eBike δεν επιτρέπεται να φορτιστεί χωρίς επίβλεψη.**
- ▶ **Σε περίπτωση λάθους χρήσης μπορεί να διαρρεύσει υγρό από την μπαταρία. Αποφύγετε την επαφή με αυτό. Σε περίπτωση τυχαίας επαφής ξεπλυθείτε με νερό. Εάν το υγρό έρθει σε επαφή με τα μάτια, ζητήστε πρόσθετη ιατρική βοήθεια.** Το εξερχόμενο υγρό της μπαταρίας μπορεί να οδηγήσει σε ερεθισμό του δέρματος ή σε εγκαύματα.
- ▶ **Οι μπαταρίες δεν επιτρέπεται να υπόκεινται σε μηχανικά κτυπήματα.** Υπάρχει κίνδυνος, να υποστεί ζημιά η μπαταρία.
- ▶ **Σε περίπτωση ζημιάς ή ακατάλληλης χρήσης της μπαταρίας μπορεί να εξέλθουν αναθυμιάσεις. Αφήστε να μπει φρέσκο αέρας και επισκεφτείτε ένα γιατρό σε περίπτωση που έχετε ενοχλήσεις.** Οι αναθυμιάσεις μπορεί να ερεθίσουν τις αναπνευστικές οδούς.
- ▶ **Φορτίζετε την μπαταρία μόνο με γνήσιους φορτιστές Bosch.** Σε περίπτωση χρήσης μη γνήσιων φορτιστών Bosch δεν μπορεί να αποκλειστεί ένας κίνδυνος πυρκαγιάς.
- ▶ **Χρησιμοποιείτε την μπαταρία μόνο σε συνδυασμό με eBike με γνήσιο σύστημα κίνησης eBike Bosch.** Μόνο έτσι προστατεύεται η μπαταρία από επικίνδυνη υπερφόρτωση.
- ▶ **Χρησιμοποιείτε μόνο γνήσιες μπαταρίες Bosch, οι οποίες είναι εγκεκριμένες από τον κατασκευαστή για το eBike σας.** Η χρήση άλλων μπαταριών μπορεί να οδηγήσει σε τραυματισμούς και σε κίνδυνο πυρκαγιάς. Σε περίπτωση χρήσης άλλων μπαταριών η Bosch δεν αναλαμβάνει καμία ευθύνη και εγγύηση.
- ▶ **Μη χρησιμοποιείτε την μπαταρία σκάρας αποσκευών ως λαβή.** Όταν σηκώσετε το eBike από την μπαταρία, μπορεί να προξενήσετε ζημιά στην μπαταρία.
- ▶ **Διαβάστε και προσέξτε τις υποδείξεις ασφαλείας και τις οδηγίες σε όλες τις οδηγίες λειτουργίας του συστήματος eBike καθώς και στις οδηγίες λειτουργίας του eBike σας.**
- ▶ **Κρατάτε την μπαταρία μακριά από παιδιά.**
- ▶ Η ασφάλεια των προϊόντων και των πελατών μας είναι μια μας σημαντική. Τα δικά μας PowerPacks είναι μπαταρίες ιόντων λιθίου, που σχεδιάζονται και κατασκευάζονται σύμφωνα με το νεότερο επίπεδο της τεχνολογίας. Εμείς τηρούμε και μάλιστα ξεπερνάμε τις σχετικές προδιαγραφές ασφαλείας. Σε φορτισμένη κατάσταση αυτές οι μπαταρίες ιόντων λιθίου έχουν ένα υψηλό επίπεδο ενέργειας. Σε περίπτωση μιας ζημιάς (ενδεχομένως μη αναγνωρίσιμη εξωτερικά) μπορεί οι μπαταρίες ιόντων λιθίου σε πολύ σπάνιες περιπτώσεις και κάτω από δυσμενείς προϋποθέσεις να αρπάξουν φωτιά.

## Περιγραφή του προϊόντος και της ισχύος του

### Απεικονιζόμενα στοιχεία

Η απεικόνιση των εικονιζόμενων εξαρτημάτων αναφέρεται στην παράσταση στις σελίδες γραφικών.

Όλες οι παραστάσεις τμημάτων του ποδηλάτου εκτός των μπαταριών και των στηριγμάτων τους είναι σχηματικές παραστάσεις και μπορεί να αποκλίνουν στο δικό σας eBike.

Εκτός από τις αναφερόμενες εδώ λειτουργίες μπορεί να γίνουν οποτεδήποτε αλλαγές λογισμικού για την άρση ασφαλμάτων και τη διεύρυνση της λειτουργικότητας.

- 1 Στήριγμα της μπαταρίας στη σχάρα αποσκευών
- 2 Μπαταρία στη σχάρα αποσκευών
- 3 Ένδειξη λειτουργίας και κατάστασης φόρτισης

- 4 Πλήκτρο ON/OFF
- 5 Κλειδί της κλειδαριάς της μπαταρίας
- 6 Κλειδαριά μπαταρίας
- 7 Επάνω στήριγμα της στάνταρ μπαταρίας
- 8 Στάνταρ μπαταρία
- 9 Κάτω στήριγμα της στάνταρ μπαταρίας
- 10 Καπάκι (Παράδοση μόνο στα eBikes με 2 μπαταρίες)
- 11 Φορτιστής
- 12 Υποδοχή για φικς φορτιστή
- 13 Καπάκι υποδοχής φόρτισης
- 14 Ασφάλεια συγκράτησης PowerTube
- 15 Μπαταρία πλαισίου PowerTube
- 16 Άγκιστρο ασφαλείας PowerTube

### Τεχνικά χαρακτηριστικά

Μπαταρία ιόντων λιθίου	PowerPack 300	PowerPack 400	PowerPack 500	PowerTube
Αριθμός ευρετηρίου	0 275 007 547 <sup>S)</sup> * 0 275 007 548 <sup>S)</sup> * 0 275 007 549 <sup>S)</sup> * 0 275 007 513 <sup>R)</sup> *	0 275 007 510 <sup>S)</sup> 0 275 007 512 <sup>S)</sup> 0 275 007 514 <sup>R)</sup> 0 275 007 522 <sup>R)</sup> 0 275 007 525 <sup>R)</sup> 0 275 007 526 <sup>R)</sup>	0 275 007 529 <sup>S)</sup> 0 275 007 530 <sup>S)</sup> 0 275 007 531 <sup>R)</sup> 0 275 007 532 <sup>R)</sup>	0 275 007 539 0 275 007 540
Όνομαστική τάση	V= 36	36	36	36
Όνομαστική χωρητικότητα	Ah 8,2	11	13,4	13,4
Ενέργεια	Wh 300	400	500	500
Θερμοκρασία λειτουργίας	°C -10...+40	-10...+40	-10...+40	-10...+40
Θερμοκρασία διαφύλαξης/ αποθήκευσης	°C -10...+60	-10...+60	-10...+60	-10...+60
Εγκριμένη περιοχή θερμοκρασίας	°C 0...+40	0...+40	0...+40	0...+40
Βάρος, περ.	kg 2,5/2,6	2,5/2,6	2,6/2,7	2,8
Βαθμός προστασίας	IP 54 (προστασία από σκόνη και ψεκασμό με νερό)	IP 54 (προστασία από σκόνη και ψεκασμό με νερό)	IP 54 (προστασία από σκόνη και ψεκασμό με νερό)	IP 54 (προστασία από σκόνη και ψεκασμό με νερό)

S) Στάνταρ μπαταρία

R) Μπαταρία στη σχάρα αποσκευών

\* Δε χρησιμοποιείται σε συνδυασμό με άλλες μπαταρίες στο σύστημα με 2 μπαταρίας

## Συναρμολόγηση

- ▶ **Τοποθετήστε την μπαταρία μόνο πάνω σε μια καθαρή επιφάνεια.** Αποφύγετε τη ρύπανση ιδιαίτερα της υποδοχής φόρτισης και των επαφών, π.χ. με άμμο ή χύμα.

### Έλεγχος της μπαταρίας πριν την πρώτη χρήση

Ελέγξτε την μπαταρία, προτού την φορτίσετε για πρώτη φορά ή την χρησιμοποιήσετε με το eBike σας.

Πατήστε γι' αυτό το πλήκτρο On-Off **4**, για την ενεργοποίηση της μπαταρίας. Εάν δεν ανάβει καμία φωτοдиодος (LED) της ένδειξης της κατάστασης φόρτισης **3**, τότε η μπαταρία είναι ενδεχομένως χαλασμένη.

Εάν ανάβει το λιγότερο μια, αλλά όχι όλες οι φωτοдиодοι (LED) της ένδειξης της κατάστασης φόρτισης **3**, τότε φορτίστε εντελώς την μπαταρία πριν την πρώτη χρήση.

- ▶ **Μη φορτίζετε μια χαλασμένη μπαταρία και μη την χρησιμοποιείτε.** Απευθυνθείτε σε έναν εξουσιοδοτημένο έμπορο ποδηλάτων.

### Φόρτιση μπαταρίας

- ▶ **Χρησιμοποιείτε μόνο το φορτιστή που περιλαμβάνεται στα υλικά παράδοσης του eBike σας ή έναν ίδιας κατασκευής γνήσιο φορτιστή της Bosch.** Μόνο αυτός ο φορτιστής είναι εναρμονισμένος με την μπαταρία ιόντων λιθίου, που υπάρχει στο eBike σας.

**Υπόδειξη:** Η μπαταρία παραδίδεται μερικώς φορτισμένη. Για την εξασφάλιση της πλήρους ισχύος της μπαταρίας, φορτίστε την εντελώς πριν την πρώτη χρήση με το φορτιστή.

Διαβάστε και προσέξτε για τη φόρτιση της μπαταρίας τις οδηγίες λειτουργίας του φορτιστή.

Η μπαταρία μπορεί να φορτιστεί σε κάθε κατάσταση φόρτισης. Μια διακοπή της διαδικασίας φόρτισης δε βλάπτει την μπαταρία.

Η μπαταρία είναι εξοπλισμένη με μια παρακολούθηση της θερμοκρασίας, η οποία επιτρέπει μια φόρτιση μόνο στην περιοχή θερμοκρασίας μεταξύ 0 °C και 40 °C.



Εάν η μπαταρία βρίσκεται εκτός της περιοχής θερμοκρασίας φόρτισης, αναβοσβήνουν τρεις φωτοдиодοι (LED) της ένδειξης της κατάστασης φόρτισης **3**. Αποσυνδέστε την μπαταρία από το φορτιστή και αφήστε την να εγκλιματιστεί.

Συνδέστε την μπαταρία ξανά στο φορτιστή, αφού πρώτα φθάσει στην επιτρεπτή θερμοκρασία φόρτισης.

### Ένδειξη της κατάστασης φόρτισης

Οι πέντε πράσινες φωτοдиодοι (LED) της ένδειξης της κατάστασης φόρτισης **3** με ενεργοποιημένη την μπαταρία δείχνουν την κατάσταση φόρτισης της μπαταρίας.

Σε αυτή την περίπτωση αντιστοιχεί κάθε φωτοδιόδος (LED) περίπου σε 20 % χωρητικότητα. Σε περίπτωση πλήρως φορτισμένης μπαταρίας ανάβουν και οι πέντε φωτοдиодοι (LED).

Η κατάσταση φόρτισης της ενεργοποιημένης μπαταρίας εμφανίζεται επιπλέον στην οθόνη του υπολογιστή οχήματος. Διαβάστε και προσέξτε εδώ τις οδηγίες λειτουργίας της μονάδας κίνησης και του υπολογιστή οχήματος.

Σε περίπτωση που η χωρητικότητα της μπαταρίας βρίσκεται κάτω από 5 %, σβήνουν όλες οι φωτοдиодοι (LED) της ένδειξης της κατάστασης φόρτισης **3** στην μπαταρία, υπάρχει όμως μια λειτουργία ένδειξης του υπολογιστή οχήματος.

Αποσυνδέστε μετά τη φόρτιση την μπαταρία από το φορτιστή και το φορτιστή από το δίκτυο του ρεύματος.

### Χρήση δύο μπαταριών για ένα eBike (προαιρετικά)

Ένα eBike μπορεί να εξοπλιστεί από τον κατασκευαστή επίσης με δύο μπαταρίες. Σε αυτή την περίπτωση μια από τις υποδοχές φόρτισης δεν είναι προσιτή ή είναι σφραγισμένη από τον κατασκευαστή του ποδηλάτου με ένα καπάκι. Φορτίζετε τις μπαταρίες μόνο στη προσιτή υποδοχή φόρτισης.

- ▶ **Μην ανοίξετε ποτέ τις σφραγισμένες από τον κατασκευαστή υποδοχές φόρτισης.** Η φόρτιση σε μια σφραγισμένη προηγουμένως υποδοχή φόρτισης μπορεί να οδηγήσει σε ανεπανόρθωτες ζημιές.

Όταν θέλετε να χρησιμοποιήσετε ένα eBike, το οποίο προβλέπεται για δύο μπαταρίες, μόνο με μια μπαταρία, καλύψτε τις επαφές της ελεύθερης βυσματούμενης υποδοχής με το συμπαραδιδόμενο καπάκι **10**, επειδή διαφορετικά λόγω των ανοιχτών επαφών υπάρχει κίνδυνος ενός βραχυκυκλώματος (βλέπε εικόνες Α και Β).

### Διαδικασία φόρτισης σε περίπτωση δύο τοποθετημένων μπαταριών

Όταν σε ένα eBike είναι τοποθετημένες δύο μπαταρίες, τότε μπορούν και οι δύο μπαταρίες να φορτιστούν μέσω της μη σφραγισμένης σύνδεσης. Κατά τη διάρκεια της διαδικασίας φόρτισης φορτίζονται οι δύο μπαταρίες εναλλάξ, ταυτόχρονα γίνεται αυτόματα αλλαγή περισσότερες φορές μεταξύ των δύο μπαταριών. Οι χρόνοι φόρτισης προστίθενται.

Κατά τη διάρκεια της λειτουργίας αποφορτίζονται οι δύο μπαταρίες επίσης εναλλάξ.

Όταν αφαιρέσετε τις μπαταρίες από τα στηρίγματα, μπορείτε να φορτίσετε κάθε μπαταρία ξεχωριστά.



### Διαδικασία φόρτισης σε περίπτωση μιας τοποθετημένης μπαταρίας

Όταν είναι τοποθετημένη μόνο μια μπαταρία, τότε μπορείτε να φορτίσετε μόνο την μπαταρία στο ποδήλατο, το οποίο έχει την προσιτή υποδοχή φόρτισης. Την μπαταρία με τη σφραγισμένη υποδοχή φόρτισης μπορείτε να την φορτίσετε μόνο, όταν αφαιρέσετε την μπαταρία από το στήριγμα.

### Τοποθέτηση και αφαίρεση της μπαταρίας

► **Απενεργοποιείτε πάντοτε την μπαταρία και το σύστημα eBike, όταν τα τοποθετείτε στο στήριγμα ή όταν τα απομακρύνετε από το στήριγμα.**

#### Τοποθέτηση και αφαίρεση της στάνταρ μπαταρίας (βλέπε εικόνα A)

Για να μπορεί να τοποθετηθεί η μπαταρία, πρέπει να είναι το κλειδί **5** τοποθετημένο στην κλειδαριά **6** και η κλειδαριά πρέπει να είναι ανοιχτή.

Για την **τοποθέτηση της στάνταρ μπαταρίας 8** τοποθετήστε την με τις επαφές πάνω στο κάτω στήριγμα **9** στο eBike (η μπαταρία μπορεί να έχει μια κλίση μέχρι και 7° ως προς το πλαίσιο). Ανατρέψτε την μέχρι τέρμα στο επάνω στήριγμα **7**.

Ελέγξτε, εάν η μπαταρία κάθεται σταθερά. Κλειδώνετε την μπαταρία πάντοτε με την κλειδαριά **6**, επειδή διαφορετικά η κλειδαριά μπορεί να ανοίξει και να πέσει η μπαταρία από το στήριγμα.

Τραβήξτε πάντοτε το κλειδί **5** μετά το κλειδώμα από την κλειδαριά **6**. Έτσι εμποδίζετε, να πέσει κάτω το κλειδί ή να αφαιρεθεί η μπαταρία σε περίπτωση σταθμευμένου eBike από αναρμόδια τρίτα άτομα.

Για την **αφαίρεση της στάνταρ μπαταρίας 8** απενεργοποιήστε την και ξεκλειδώστε την κλειδαριά με το κλειδί **5**. Ανατρέψτε την μπαταρία από το επάνω στήριγμα **7** και τραβήξτε την έξω από το κάτω στήριγμα **9**.

#### Τοποθέτηση και αφαίρεση της μπαταρίας σχάρας αποσκευών (βλέπε εικόνα B)

Για να μπορεί να τοποθετηθεί η μπαταρία, πρέπει να είναι το κλειδί **5** τοποθετημένο στην κλειδαριά **6** και η κλειδαριά πρέπει να είναι ανοιχτή.

Για την **τοποθέτηση της μπαταρίας στη σχάρα αποσκευών 2** σπρώξτε την με τις επαφές μπροστά μέχρι να ασφαλίσει στο στήριγμα **1** στη σχάρα των αποσκευών.

Ελέγξτε, εάν η μπαταρία κάθεται σταθερά. Κλειδώνετε την μπαταρία πάντοτε με την κλειδαριά **6**, επειδή διαφορετικά η κλειδαριά μπορεί να ανοίξει και να πέσει η μπαταρία από το στήριγμα.

Τραβήξτε πάντοτε το κλειδί **5** μετά το κλειδώμα από την κλειδαριά **6**. Έτσι εμποδίζετε, να πέσει κάτω το κλειδί ή να αφαιρεθεί η μπαταρία σε περίπτωση σταθμευμένου eBike από αναρμόδια τρίτα άτομα.

Για την **αφαίρεση της μπαταρίας στη σχάρα αποσκευών 2** απενεργοποιήστε την και ξεκλειδώστε την κλειδαριά με το κλειδί **5**. Τραβήξτε την μπαταρία έξω από το στήριγμα **1**.

### Αφαίρεση της μπαταρίας πλαισίου PowerTube (βλέπε εικόνα C)

- 1 Για την αφαίρεση της μπαταρίας πλαισίου PowerTube **15** ανοίξτε την κλειδαριά **6** με το κλειδί **5**. Η μπαταρία αποσφαλίζεται και πέφτει στην ασφάλεια συγκράτησης **14**.
- 2 Πιέστε από επάνω την ασφάλεια συγκράτησης, η μπαταρία αποσφαλίζεται πλήρως και πέφτει στο χέρι σας. Τραβήξτε την μπαταρία από το πλαίσιο.

**Υπόδειξη:** Λόγω διαφορετικής κατασκευής, μπορεί η τοποθέτηση και η αφαίρεση της μπαταρίας πλαισίου να πρέπει να πραγματοποιηθεί με άλλο τρόπο. Σε αυτή την περίπτωση ανατρέξτε στην τεκμηρίωση του ποδηλάτου του κατασκευαστή του ποδηλάτου σας.

#### Τοποθέτηση της μπαταρίας πλαισίου PowerTube (βλέπε εικόνα D)

Για να μπορεί να τοποθετηθεί η μπαταρία, πρέπει να είναι το κλειδί **5** τοποθετημένο στην κλειδαριά **6** και η κλειδαριά πρέπει να είναι ανοιχτή.

- 1 Για την τοποθέτηση της μπαταρίας πλαισίου PowerTube **15** τοποθετήστε την με τις επαφές στο κάτω στήριγμα του πλαισίου.
- 2 Στρέψτε την μπαταρία προς τα επάνω, μέχρι να συγκρατηθεί από την ασφάλεια συγκράτησης **14**.
- 3 Πιέστε την μπαταρία προς τα πάνω, μέχρι να ασφαλίσει με το χαρακτηριστικό ήχο. Ελέγξτε, εάν η μπαταρία κάθεται σταθερά.
- 4 Κλειδώνετε την μπαταρία πάντοτε με την κλειδαριά **6**, επειδή διαφορετικά η κλειδαριά μπορεί να ανοίξει και να πέσει η μπαταρία από το στήριγμα.

Τραβήξτε πάντοτε το κλειδί **5** μετά το κλειδώμα από την κλειδαριά **6**. Έτσι εμποδίζετε, να πέσει κάτω το κλειδί ή να αφαιρεθεί η μπαταρία σε περίπτωση σταθμευμένου eBike από αναρμόδια τρίτα άτομα.

## Λειτουργία

### Θέση σε λειτουργία

► **Χρησιμοποιείτε μόνο γνήσιες μπαταρίες Bosch, οι οποίες είναι εγκεκριμένες από τον κατασκευαστή για το eBike σας.** Η χρήση άλλων μπαταριών μπορεί να οδηγήσει σε τραυματισμούς και σε κίνδυνο πυρκαγιάς. Σε περίπτωση χρήσης άλλων μπαταριών η Bosch δεν αναλαμβάνει καμία ευθύνη και εγγύηση.

### Θέση σε λειτουργία κι εκτός λειτουργίας

Η ενεργοποίηση της μπαταρίας είναι μια από τις δυνατότητες, για την ενεργοποίηση του συστήματος eBike. Διαβάστε και προσέξτε εδώ τις οδηγίες λειτουργίας της μονάδας κίνησης και του υπολογιστή οχήματος.

Πριν την ενεργοποίηση της μπαταρίας ή του συστήματος eBike ελέγξτε, ότι η κλειδαριά **6** είναι κλειδωμένη.

Για την **ενεργοποίηση** της μπαταρίας πατήστε το πλήκτρο On-Off **4**. Οι φωτοдиодοι (LED) της ένδειξης **3** ανάβουν και δείχνουν ταυτόχρονα την κατάσταση φόρτισης.

**Υπόδειξη:** Όταν η χωρητικότητα της μπαταρίας βρίσκεται κάτω από 5 %, δεν ανάβει στην μπαταρία καμία φωτοдиодος (LED) της ένδειξης της κατάστασης φόρτισης **3**. Μόνο στον υπολογιστή οχήματος μπορεί να αναγνωριστεί κανείς, εάν το σύστημα eBike είναι ενεργοποιημένο.

Για την **απενεργοποίηση** της μπαταρίας πατήστε το πλήκτρο On-Off **4** εκ νέου. Οι φωτοдиодοι (LED) της ένδειξης **3** σβήνουν. Το σύστημα eBike απενεργοποιείται έτσι επίσης.

Εάν μέσα σε περίπου 10 λεπτά δεν απαιτηθεί καμία ισχύος του κινητήρα eBike (π.χ. επειδή το eBike είναι ακινητοποιημένο) και δεν πατηθεί κανένα πλήκτρο στον υπολογιστή οχήματος ή στη μονάδα χειρισμού του eBike, απενεργοποιείται αυτόματα το σύστημα eBike και έτσι επίσης η μπαταρία για λόγους εξοικονόμησης ενέργειας.

Η μπαταρία προστατεύεται με το σύστημα «Electronic Cell Protection (ECP)» από πλήρη αποφόρτιση, υπερφόρτιση, υπερθέρμανση και βραχυκύκλωμα. Σε περίπτωση διακινδύνευσης απενεργοποιείται αυτόματα η μπαταρία μέσω ενός κυκλώματος προστασίας.



Όταν αναγνωριστεί ένα ελάττωμα της μπαταρίας, αναβοσβήνουν δύο φωτοдиодοι (LED) της ένδειξης της κατάστασης φόρτισης **3**. Απευθυνθείτε σε αυτή την περίπτωση σε έναν εξουσιοδοτημένο έμπορο ποδηλάτων.

## Υποδείξεις για την ιδανική χρήση της μπαταρίας

Η διάρκεια ζωής της μπαταρίας μπορεί να παραταθεί, όταν φροντίζεται καλά και κυρίως αποθηκεύεται στις σωστές θερμοκρασίες.

Με αυξανόμενη γήρανση μειώνεται η χωρητικότητα της μπαταρίας ακόμη και με καλή φροντίδα.

Ένας σημαντικά μειωμένος χρόνος λειτουργίας μετά τη φόρτιση δείχνει, ότι η μπαταρία έχει εξαντληθεί. Μπορείτε να αντικαταστήσετε την μπαταρία.

## Επαναφόρτιση της μπαταρίας πριν και κατά τη διάρκεια της αποθήκευσης

Φορτίζετε την μπαταρία πριν από μεγαλύτερα χρονικά διαστήματα μη χρήσης περίπου στο 60 % (ανάβουν 3 έως 4 φωτοдиодοι (LED) της ένδειξης της κατάστασης φόρτισης **3**).

Ελέγξτε μετά 6 μήνες την κατάσταση φόρτισης. Εάν ανάβει ακόμη μόνο μια φωτοдиодος (LED) της ένδειξης της κατάστασης φόρτισης **3**, τότε φορτίστε την μπαταρία ξανά περίπου στο 60 %.

**Υπόδειξη:** Εάν η μπαταρία φυλαχτεί για μεγαλύτερο χρονικό διάστημα σε άδεια κατάσταση, παρόλη την ελάχιστη αυτοεκφόρτιση μπορεί να υποστεί ζημιά και να μειωθεί πολύ η χωρητικότητά της.

Δεν είναι σκόπιμο, να αφήνετε την μπαταρία συνεχώς συνδεδεμένη στο φορτιστή.

## Συνθήκες αποθήκευσης

Αποθηκεύετε την μπαταρία κατά το δυνατό σε μια στεγνή, καλά αεριζόμενη θέση. Προστατεύετε την από υγρασία και νερό. Σε δυσμενείς καιρικές συνθήκες συνίσταται π.χ. η αφαίρεση της μπαταρίας από το eBike και η φύλαξή της μέχρι την επόμενη χρήση σε κλειστούς χώρους.

Αποθηκεύετε τις μπαταρίες eBike στις ακόλουθες θέσεις:

- Σε χώρους με ανιχνευτή καπνού
- Όχι κοντά σε εύφλεκτα αντικείμενα
- Όχι κοντά σε πηγές θερμότητας

Αποθηκεύετε τις μπαταρίες σε θερμοκρασίες μεταξύ 0 °C και 20 °C. Οι θερμοκρασίες κάτω από – 10 °C ή πάνω από + 60 °C πρέπει πάντοτε να αποφεύγονται. Για μια μεγάλη διάρκεια ζωής η αποθήκευση σε θερμοκρασία χώρου περίπου στους 20 °C είναι πλεονεκτική.

Προσέξτε, να μην ξεπεραστεί η μέγιστη θερμοκρασία αποθήκευσης. Μην αφήνετε την μπαταρία π.χ. το καλοκαίρι στο αυτοκίνητο και αποθηκεύετε την εκτός της άμεσης ηλιακής ακτινοβολίας.

Συνίσταται, να μην αφήνετε την μπαταρία για αποθήκευση πάνω στο ποδήλατο.

## Συντήρηση και Service

### Συντήρηση και καθαρισμός

► **Η μπαταρία δεν επιτρέπεται να βυθιστεί στο νερό ή να καθαριστεί με ακτίνες νερού.**

Διατηρείτε την μπαταρία καθαρή. Καθαρίζετε την προσεκτικά με ένα υγρό, μαλακό πανί.

Καθαρίζετε κάπου-κάπου τις επαφές και λιπαίνετε τες ελαφρά.

Όταν η μπαταρία δεν είναι πλέον ικανή για λειτουργία, απευθυνθείτε παρακαλώ σε έναν εξουσιοδοτημένο έμπορο ποδηλάτων.

### Service και παροχή συμβουλών χρήσης

Σε περίπτωση που έχετε ερωτήσεις σχετικά με τις μπαταρίες, απευθυνθείτε σε έναν εξουσιοδοτημένο έμπορο ποδηλάτων.

► **Σημειώστε τον κατασκευαστή και τον αριθμό του κλειδιού 5.** Σε περίπτωση απώλειας του κλειδιού απευθυνθείτε σε έναν εξουσιοδοτημένο έμπορο ποδηλάτων. Δώστε του τον κατασκευαστή και τον αριθμό του κλειδιού.

Στοιχεία επικοινωνίας εξουσιοδοτημένων εμπόρων ποδηλάτων μπορείτε να βρείτε στην ιστοσελίδα [www.bosch-ebike.com](http://www.bosch-ebike.com)

## Μεταφορά

- **Όταν μεταφέρετε μαζί σας το eBike εκτός του αυτοκινήτου σας, π.χ. πάνω σε μια σχάρα αποσκευών, αφαιρέστε την μπαταρία eBike, για να αποφύγετε τυχόν ζημιές.**

Οι μπαταρίες υπόκεινται στις απαιτήσεις της νομοθεσίας για επικίνδυνα προϊόντα. Οι μη χαλασμένες μπαταρίες μπορούν να μεταφερθούν στο δρόμο από τον ιδιώτη χρήστη χωρίς άλλες προϋποθέσεις.

Σε περίπτωση μεταφοράς από επαγγελματίες χρήστες ή σε περίπτωση μεταφοράς μέσω τρίτων (π.χ. αεροπορική μεταφορά ή μεταφορική εταιρεία) πρέπει να τηρηθούν ιδιαίτερες απαιτήσεις στη συσκευασία και στη σήμανση (π.χ. διατάξεις της ADR). Όταν χρειάζεται, μπορεί κατά την προετοιμασία του τεμαχίου αποστολής να ζητήσετε τη γνώμη ενός εμπειρογνώμονα επικίνδυνων φορτίων.

Στείλτε τις μπαταρίες μόνο, όταν το περίβλημα δεν έχει ζημιά. Μονώστε τις ανοιχτές επαφές και συσκευάστε την μπαταρία έτσι, ώστε να μη μετακινείται μέσα στη συσκευασία. Υποδείξτε στην υπηρεσία μεταφοράς δεμάτων, ότι πρόκειται για επικίνδυνο φορτίο. Προσέξτε παρακαλώ επίσης ενδεχομένως περαιτέρω εθνικούς κανονισμούς.

Σε περίπτωση που έχετε ερωτήσεις για τη μεταφορά των μπαταριών, απευθυνθείτε σε έναν εξουσιοδοτημένο έμπορο ποδηλάτων. Στον έμπορο μπορείτε επίσης να παραγγείλετε μια κατάλληλη συσκευασία μεταφοράς.

## Απόσυρση



Οι μπαταρίες, τα εξαρτήματα και οι συσκευασίες πρέπει να παραδίδονται σε μια ανακύκλωση σύμφωνα με τους κανόνες προστασίας του περιβάλλοντος.

Μην πετάτε τις μπαταρίες στα οικιακά απορρίμματα!

Πριν την απόσυρση των μπαταριών καλύψτε τις επιφάνειες επαφής των πόλων της μπαταρίας με αυτοκόλλητη ταινία.

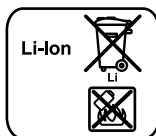
Μην πιάνετε τις πολύ κατεστραμμένες μπαταρίες eBike με γυμνά χέρια, επειδή μπορεί να εξέλθει ηλεκτρολύτης και να οδηγήσει σε ερεθισμό του δέρματος. Φυλάγετε την μπαταρία σε έναν ασφαλή εξωτερικό χώρο. Αποκολλήστε ενδεχομένως τους πόλους και ενημερώστε τον αντιπρόσωπό σας. Θα σας βοηθήσει για την ενδεδειγμένη απόσυρση.

## Μόνο για χώρες της ΕΕ:



Σύμφωνα με την Κοινοτική Οδηγία 2012/19/ΕΕ σχετικά με τις άχρηστες ηλεκτρικές συσκευές καθώς και με την Κοινοτική Οδηγία 2006/66/ΕΚ σχετικά με τις χαλασμένες ή αναλωμένες μπαταρίες δεν είναι πλέον υποχρεωτικό τα προϊόντα αυτά να συλλέγονται ξεχωριστά για να ανακυκλωθούν με τρόπο φιλικό προς το περιβάλλον.

Παραδίδοτε τις άχρηστες πλέον μπαταρίες σε έναν εξουσιοδοτημένο έμπορο ποδηλάτων.





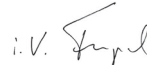
### Li-Ion:

Προσέξτε παρακαλώ τις υποδείξεις στην ενότητα «Μεταφορά», σελίδα Ελληνικά – 6.

## Τηρούμε το δικαίωμα αλλαγών.

<b>de</b>	<b>EU-Konformitätserklärung</b> <b>PowerPack</b> <b>PowerTube</b>	Sachnummer	Wir erklären in alleiniger Verantwortung, dass die genannten Produkte allen einschlägigen Bestimmungen der nachfolgend aufgeführten Richtlinien und Verordnungen entsprechen und mit folgenden Normen übereinstimmen. Technische Unterlagen bei: *
<b>en</b>	<b>EU Declaration of Conformity</b> <b>PowerPack</b> <b>PowerTube</b>	Article number	We declare under our sole responsibility that the stated products comply with all applicable provisions of the directives and regulations listed below and are in conformity with the following standards. Technical file at: *
<b>fr</b>	<b>Déclaration de conformité UE</b> <b>PowerPack</b> <b>PowerTube</b>	N° d'article	Nous déclarons sous notre propre responsabilité que les produits décrits sont en conformité avec les directives, règlements normatifs et normes énumérés ci-dessous. Dossier technique auprès de : *
<b>es</b>	<b>Declaración de conformidad UE</b> <b>PowerPack</b> <b>PowerTube</b>	Nº de artículo	Declaramos bajo nuestra exclusiva responsabilidad, que los productos nombrados cumplen con todas las disposiciones correspondientes de las Directivas y los Reglamentos mencionados a continuación y están en conformidad con las siguientes normas. Documentos técnicos de: *
<b>pt</b>	<b>Declaração de Conformidade UE</b> <b>PowerPack</b> <b>PowerTube</b>	N.º do produto	Declaramos sob nossa exclusiva responsabilidade que os produtos mencionados cumprem con todas as disposições e os regulamentos indicados e estão em conformidade com as seguintes normas. Documentação técnica pertencente à: *
<b>it</b>	<b>Dichiarazione di conformità UE</b> <b>PowerPack</b> <b>PowerTube</b>	Codice prodotto	Dichiariamo sotto la nostra piena responsabilità che i prodotti indicati sono conformi a tutte le disposizioni pertinenti delle Direttive e dei Regolamenti elencati di seguito, nonché alle seguenti Normative. Documentazione Tecnica presso: *
<b>nl</b>	<b>EU-conformiteitsverklaring</b> <b>PowerPack</b> <b>PowerTube</b>	Productnummer	Wij verklaren op eigen verantwoordelijkheid dat de genoemde producten voldoen aan alle desbetreffende bepalingen van de hierna genoemde richtlijnen en verordeningen en overeenstemmen met de volgende normen. Technisch dossier bij: *
<b>da</b>	<b>EU-overensstemmelseserklæring</b> <b>PowerPack</b> <b>PowerTube</b>	Typenummer	Vi erklærer som eneansvarlige, at det beskrevne produkt er i overensstemmelse med alle gældende bestemmelser i følgende direktiver og forordninger og opfylder følgende standarder. Tekniske bilag ved: *
<b>sv</b>	<b>EU-konformitetsförklaring</b> <b>PowerPack</b> <b>PowerTube</b>	Produktnummer	Vi förklarar under eget ansvar att de nämnda produkterna uppfyller kraven i alla gällande bestämmelser i de nedan angivna direktiven och förordningarnas och att de stämmer överens med följande normer. Teknisk dokumentation: *
<b>no</b>	<b>EU-samsvarserklæring</b> <b>PowerPack</b> <b>PowerTube</b>	Produktnummer	Vi erklærer under eneansvar at de nevnte produktene er i overensstemmelse med alle relevante bestemmelser i direktivene og forordningene nedenfor og med følgende standarder. Teknisk dokumentasjon hos: *
<b>fi</b>	<b>EU-vaatimustenmukaisuusvakuutus</b> <b>PowerPack</b> <b>PowerTube</b>	Tuotenumero	Vakuutamme täten, että mainitut tuotteet vastaavat kaikkia seuraavien direktiivien ja asetusten asiaankuuluvia vaatimuksia ja ovat seuraavien standardien vaatimusten mukaisia. Tekniset asiakirjat saatavana: *
<b>el</b>	<b>Δήλωση πιστότητας ΕΕ</b> <b>PowerPack</b> <b>PowerTube</b>	Αριθμός ευρετηρίου	Δηλώνουμε με αποκλειστική μας ευθύνη, ότι τα αναφερόμενα προϊόντα αντιστοιχούν σε όλες τις σχετικές διατάξεις των πιο κάτω αναφερόμενων οδηγιών και κανονισμών και ταυτίζονται με τα ακόλουθα πρότυπα. Τεχνικά έγγραφα στη: *

<b>pl</b>	<b>Deklaracja zgodności UE</b> <b>PowerPack</b> <b>PowerTube</b>	Numer katalogowy	Oświadczamy z pełną odpowiedzialnością, że niniejsze produkty odpowiadają wszystkim wymaganiom poniżej wyszczególnionych dyrektyw i rozporządzeń, oraz że są zgodne z następującymi normami. Dokumentacja techniczna: *
<b>cs</b>	<b>EU prohlášení o shodě</b> <b>PowerPack</b> <b>PowerTube</b>	Objednací číslo	Prohlašujeme na výhradní zodpovědnost, že uvedený výrobek splňuje všechna příslušná ustanovení níže uvedených směrnic a nařízení a je v souladu s následujícími normami: Technické podklady u: *
<b>sk</b>	<b>EÚ vyhlásenie o zhode</b> <b>PowerPack</b> <b>PowerTube</b>	Vecné číslo	Vyhlasujeme na výhradnú zodpovednosť, že uvedený výrobok spĺňa všetky príslušné ustanovenia nižšie uvedených smerníc a nariadení a je v súlade s nasledujúcimi normami: Technické podklady má spoločnosť: *
<b>hu</b>	<b>EU konformitási nyilatkozat</b> <b>PowerPack</b> <b>PowerTube</b>	Cikkszám	Egyedüli felelősséggel kijelentjük, hogy a megnevezett termékek megfelelnek az alábbiakkal felsorolásra kerülő irányelvek és rendeletek valamennyi idevágó előírásainak és megfelelnek a következő szabványoknak. Műszaki dokumentumok megőrzési pontja: *
<b>ro</b>	<b>Declarație de conformitate UE</b> <b>PowerPack</b> <b>PowerTube</b>	Număr de identificare	Declarăm pe proprie răspundere că produsele menționate corespund tuturor dispozițiilor relevante ale directivelor și reglementărilor enumerate în cele ce urmează și sunt în conformitate cu următoarele standarde. Documentație tehnică la: *
<b>bg</b>	<b>ЕС декларация за съответствие</b> <b>PowerPack</b> <b>PowerTube</b>	Каталожен номер	С пълна отговорност ние декларираме, че посочените продукти отговарят на всички валидни изисквания на директивите и разпоредбите по-долу и съответства на следните стандарти. Техническа документация при: *
<b>sl</b>	<b>Izjava o skladnosti EU</b> <b>PowerPack</b> <b>PowerTube</b>	Številka artikla	Izjavljamo pod izključno odgovornostjo, da je omenjen izdelek v skladu z vsemi relevantnimi določili direktiv in uredb ter ustreza naslednjim standardom. Tehnična dokumentacija pri: *
<b>hr</b>	<b>EU izjava o skladnosti</b> <b>PowerPack</b> <b>PowerTube</b>	Kataloški br.	Pod punom odgovornošću izjavljujemo da navedeni proizvodi odgovaraju svim relevantnim odredbama direktiva i propisima navedenima u nastavku i da su skladni sa sljedećim normama. Tehnička dokumentacija se može dobiti kod: *
<b>et</b>	<b>EL-vastavusdeklaratsioon</b> <b>PowerPack</b> <b>PowerTube</b>	Tootenumber	Kinnitame ainuvastutajatena, et nimetatud tooted vastavad järgnevalt loetletud direktiivide ja määruste kõikidele asjaomastele nõuetele ja on kooskõlas järgmiste normidega. Tehnilised dokumendid saadaval: *
<b>lv</b>	<b>Deklarācija par atbilstību ES standartiem</b> <b>PowerPack</b> <b>PowerTube</b>	Izstrādājuma numurs	Mēs ar pilnu atbildību paziņojam, ka šeit aplūkotie izstrādājumi atbilst visiem tālāk minētajās direktīvās un rīkojumos ietvertajām saistošajām nostādņēm, kā arī sekojošiem standartiem. Tehniskā dokumentācija no: *
<b>lt</b>	<b>ES atitikties deklaracija</b> <b>PowerPack</b> <b>PowerTube</b>	Gaminio numeris	Atsakingai pareiškiame, kad išvardyti gaminiai atitinka visus privalomus žemiau nurodytų direktyvų ir reglamentų reikalavimus ir šiuos standartus. Techninė dokumentacija saugoma: *

<b>PowerPack</b> <b>PowerTube</b>	0 275 007 547...548	2014/30/EU	EN 55014-1:2006 + A1:2009 + A2:2011
	0 275 007 510	2011/65/EU	EN 55014-2:1997 + A1:2001 + A2:2008
	0 275 007 512...514		EN 61000-3-2:2014
	0 275 007 522		EN 61000-3-3:2013
	0 275 007 529...532		UN 38.3 Rev. 5
0 275 007 539...540		EN 15194:2009 + A1:2011	
	 <b>BOSCH</b>	* Bosch eBike Systems 72703 Reutlingen GERMANY	
	Claus Fleischer Senior Vice President	Gunter Flinspach Vice President	
			
	Bosch eBike Systems, 72703 Reutlingen, GERMANY Reutlingen, 28.03.2017		